



Proyector EcoMax G3

- Diseño delgado y compacto con cuerpo de aluminio fundido a presión



Especificaciones

Código artículo	Descripción de artículo	Equivalencia (W)	Potencia (W)	Lumen	Eficacia (lm/W)	TC (K)	Con sensor	Peso (kg/pc)	
On-Off									
709000072800	LEDflood-E3 Re144-30W-840-BL	HID 50W	30	3900	130	4000	No	0,73	€ 0,08

Accesorios



543098021900
LEDFixture-IP68-Connector-Kit-3



599000004600
LEDStreet-SE-ExtensionCable-6m

Información sobre el embalaje

Artículo		Embalaje				
Código artículo	Descripción de artículo	Commodity Code	Dimensiones (mm) (LxAnxAI)	Peso bruto (kg)	EAN	pc/caja
709000072800	LEDflood-E3 Re144-30W-840-BL	94054239	178x38x229	0,78	6941497776549	1
543098021900	LEDFixture-IP68-Connector-Kit-3	39174000	265x245x205	0,08	6941497708991	1
599000004600	LEDStreet-SE-ExtensionCable-6m	85444290	100x60x350	0,68	6956321815370	1

5 AÑOS DE GARANTÍA



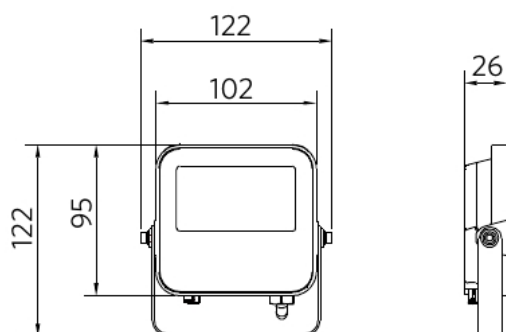
Especificaciones técnicas		Suministro eléctrico	
Vida útil (L70)	50.000 h	Frecuencia	50/60 Hz
Vida útil (L80)	30.000 h	Voltaje AC	220-240 V AC
Ciclos de encendido/apagado	100.000	DC input voltage	No
Consistencia del color (SDCM)	4	Longitud de cable 230V	1 m
Regulabilidad	On-Off		
Sensor type	No		
Tecnología de sensor	No		
Ángulo del haz de luz	100°		
Color de la carcasa	Negro		
IRC	≥ 80		
Grado de protección (IP)	IP66		
Grado de resistencia (IK)	IK07		
Clase de protección	I		
Grupo riesgo (EN 62471)	RG1		
Controlador incluido (Sí/No)	Sí		
Prueba de filamento	850°C		
Tasa de fallo del controlador (con 5.000 horas)	<0.5 %		
PF	≥ 0,9		
Sobretensión	2 kV		

Propiedades	
Material de la carcasa	Aluminio fundido
Material óptico	Policarbonato
Material de cierre	Vidrio templado

Condiciones de aplicación	
Temperatura operativa	-30-+50°C
Temperatura de aplicación	+25°C
Entorno de almacenamiento	-40-+60°C

Esquema de dimensiones (mm)

LEDflood-E3 Re144
10W & 20W Motion Detection



LEDflood-E3 Re144
30W

