

CASTELLO 534C-L0109B-04 Aplique sensor CASTELLO IP54 LED SMD 9W 3000K Antracita



Familia Castello está fabricada de aluminio con IP54 y la temperatura de emisión de 3000K. Consiste en un aplique y una baliza con sensor o sin. Disponible en dos colores blanco y antracita. Es apta para iluminar las zonas residenciales del exterior.

DATOS GENERALES

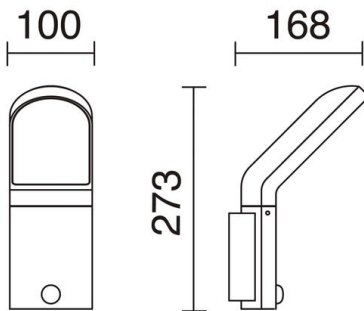
Categoría	Superficie
Familia	Castello
Acabado	[04] Antracita
Ubicación	Exterior
Instalación	Pared
Material del cuerpo	Aluminio
Material del difusor	Cristal matizado
EAN	8435258620694

FUENTES Y HACES DE LUZ

Fuentes	LED SMD 9W max. 711lm 3000K CRI80
Eficiencia energética	A++, A+, A
Haz	103° - Simétrica directa

DATOS TÉCNICOS

Dimensiones	Altura x Anchura x Longitud (mm): 273 x 100 x 168
IP	IP54
Clase eléctrica	Clase I
Frecuencia	50/60 Hz
Voltaje de entrada	220-240V AC V
Equipo auxiliar	Sin equipo no precisa
Sensores	Crepuscular, Movimiento
Horas de vida	30.000 h
LED de duración L	80
LED de duración B	50
Peso	1.34 Kg
Salidas de cable	1
Categoría ECORAE I	LED-B
ECORAE I	0.5
Superficies inflamables	Sí



CASTELLO

534C-L0109B-04 Aplique sensor CASTELLO IP54 LED SMD 9W 3000K Antracita

PRODUCTOS DE LA MISMA FAMILIA



Castello B



Castello B
sensor



Castello W