



Contactor de potencia, AC-3 12 A, 5,5 kW/400 V 1 NC, 24 V DC 3 polos, tamaño S00 conexión por tornillo

<b>nombre comercial del producto</b>	SIRIUS
<b>designación del producto</b>	Contactor de potencia
<b>denominación del tipo de producto</b>	3RT2
<b>Datos técnicos generales</b>	
<b>tamaño del contactor</b>	S00
<b>ampliación del producto</b>	
<ul style="list-style-type: none"> <li>módulo de función para comunicación</li> <li>interruptor auxiliar</li> </ul>	No Sí
<b>pérdidas [W] con valor asignado de la intensidad con AC en estado operativo caliente</b>	3,6 W
<ul style="list-style-type: none"> <li>por polo</li> </ul>	1,2 W
<b>pérdidas [W] con valor asignado de la intensidad sin componente de corriente de carga típico</b>	4 W
<b>resistencia a tensión de choque</b>	
<ul style="list-style-type: none"> <li>del circuito principal valor asignado</li> <li>del circuito auxiliar valor asignado</li> </ul>	6 kV 6 kV
tensión máxima admitida para separación de protección entre bobina y contactos principales según EN 60947-1	400 V
<b>resistencia a choques con choque rectangular</b>	
<ul style="list-style-type: none"> <li>con DC</li> </ul>	7,3g / 5 ms, 4,7g / 10 ms
<b>resistencia a choques con choque sinusoidal</b>	
<ul style="list-style-type: none"> <li>con DC</li> </ul>	11,4g / 5 ms, 7,3g / 10 ms
<b>vida útil mecánica (ciclos de maniobra)</b>	
<ul style="list-style-type: none"> <li>del contactor típico</li> <li>del contactor con bloque de contactos auxiliares montado para equipo electrónico típico</li> <li>del contactor con bloque de contactos auxiliares montado típico</li> </ul>	30 000 000 5 000 000 10 000 000
<b>designaciones de referencia según IEC 81346-2:2009</b>	Q
Directiva RoHS (fecha)	01.10.2009 00:00:00
<b>Condiciones ambiente</b>	
altitud de instalación con altura sobre el nivel del mar máx.	2 000 m
<b>temperatura ambiente</b>	
<ul style="list-style-type: none"> <li>durante el funcionamiento</li> <li>durante el almacenamiento</li> </ul>	-25 ... +60 °C -55 ... +80 °C
<b>Circuito de corriente principal</b>	
<b>número de polos para circuito principal</b>	3
<b>número de contactos NA para contactos principales</b>	3

tensión de empleo con AC-3 valor asignado máx.	690 V
<b>intensidad de empleo</b>	
● con AC-1 con 400 V con temperatura ambiente de 40 °C valor asignado	22 A
● con AC-1	
— hasta 690 V con temperatura ambiente de 40 °C valor asignado	22 A
— hasta 690 V con temperatura ambiente de 60 °C valor asignado	20 A
● con AC-3	
— con 400 V valor asignado	12 A
— con 500 V valor asignado	9,2 A
— con 690 V valor asignado	6,7 A
● con AC-4 con 400 V valor asignado	8,5 A
● con AC-5a hasta 690 V valor asignado	19,4 A
● con AC-5b hasta 400 V valor asignado	9,9 A
● con AC-6a	
— hasta 230 V con valor de pico de intensidad n=20 valor asignado	7,2 A
— hasta 400 V con valor de pico de intensidad n=20 valor asignado	7,2 A
— hasta 500 V con valor de pico de intensidad n=20 valor asignado	7,2 A
— hasta 690 V con valor de pico de intensidad n=20 valor asignado	6,7 A
● con AC-6a	
— hasta 230 V con valor de pico de intensidad n=30 valor asignado	4,8 A
— hasta 400 V con valor de pico de intensidad n=30 valor asignado	4,8 A
— hasta 500 V con valor de pico de intensidad n=30 valor asignado	4,8 A
— hasta 690 V con valor de pico de intensidad n=30 valor asignado	4,8 A
sección mínima en circuito principal con valor asignado máximo AC-1	4 mm <sup>2</sup>
<b>intensidad de empleo para aprox. 200000 ciclos de maniobras con AC-4</b>	
● con 400 V valor asignado	4,1 A
● con 690 V valor asignado	3,3 A
<b>intensidad de empleo</b>	
● con 1 vía de circulación de corriente con DC-1	
— con 24 V valor asignado	20 A
— con 110 V valor asignado	2,1 A
— con 220 V valor asignado	0,8 A
— con 440 V valor asignado	0,6 A
— con 600 V valor asignado	0,6 A
● con 2 vías de corriente en serie con DC-1	
— con 24 V valor asignado	20 A
— con 110 V valor asignado	12 A
— con 220 V valor asignado	1,6 A
— con 440 V valor asignado	0,8 A
— con 600 V valor asignado	0,7 A
● con 3 vías de corriente en serie con DC-1	
— con 24 V valor asignado	20 A
— con 110 V valor asignado	20 A
— con 220 V valor asignado	20 A
— con 440 V valor asignado	1,3 A
— con 600 V valor asignado	1 A
<b>intensidad de empleo</b>	
● con 1 vía de circulación de corriente con DC-3 con DC-5	

— con 24 V valor asignado	20 A
— con 110 V valor asignado	0,1 A
● con 2 vías de corriente en serie con DC-3 con DC-5	
— con 24 V valor asignado	20 A
— con 110 V valor asignado	0,35 A
● con 3 vías de corriente en serie con DC-3 con DC-5	
— con 24 V valor asignado	20 A
— con 110 V valor asignado	20 A
— con 220 V valor asignado	1,5 A
— con 440 V valor asignado	0,2 A
— con 600 V valor asignado	0,2 A
<b>potencia de empleo</b>	
● con AC-3	
— con 230 V valor asignado	3 kW
— con 400 V valor asignado	5,5 kW
— con 500 V valor asignado	5,5 kW
— con 690 V valor asignado	5,5 kW
<b>potencia de empleo para aprox. 200000 ciclos de maniobras con AC-4</b>	
● con 400 V valor asignado	2 kW
● con 690 V valor asignado	2,5 kW
<b>potencia aparente de empleo con AC-6a</b>	
● hasta 230 V con valor de pico de intensidad n=20 valor asignado	2,8 kV·A
● hasta 400 V con valor de pico de intensidad n=20 valor asignado	4,9 kV·A
● hasta 500 V con valor de pico de intensidad n=20 valor asignado	6,2 kV·A
● hasta 690 V con valor de pico de intensidad n=20 valor asignado	8 kV·A
<b>potencia aparente de empleo con AC-6a</b>	
● hasta 230 V con valor de pico de intensidad n=30 valor asignado	1,9 kV·A
● hasta 400 V con valor de pico de intensidad n=30 valor asignado	3,3 kV·A
● hasta 500 V con valor de pico de intensidad n=30 valor asignado	4,1 kV·A
● hasta 690 V con valor de pico de intensidad n=30 valor asignado	5,7 kV·A
<b>corriente de breve duración soportable con estado operativo frío hasta 40 °C</b>	
● limitada a 1 s con corte de corriente máx.	200 A; Utilizar sección mínima de acuerdo con el valor asignado AC-1
● limitada a 5 s con corte de corriente máx.	123 A; Utilizar sección mínima de acuerdo con el valor asignado AC-1
● limitada a 10 s con corte de corriente máx.	96 A; Utilizar sección mínima de acuerdo con el valor asignado AC-1
● limitada a 30 s con corte de corriente máx.	74 A; Utilizar sección mínima de acuerdo con el valor asignado AC-1
● limitada a 60 s con corte de corriente máx.	61 A; Utilizar sección mínima de acuerdo con el valor asignado AC-1
<b>frecuencia de maniobra en vacío</b>	
● con DC	10 000 1/h
<b>frecuencia de maniobra</b>	
● con AC-1 máx.	1 000 1/h
● con AC-2 máx.	750 1/h
● con AC-3 máx.	750 1/h
● con AC-4 máx.	250 1/h
<b>Círculo de control/ Control por entrada</b>	
<b>tipo de corriente de la alimentación de tensión de mando</b>	DC
<b>tensión de alimentación del circuito de mando con DC</b>	
● valor asignado	24 V
<b>factor de rango de trabajo tensión de alimentación de mando valor asignado de la bobina con DC</b>	
● valor inicial	0,8

• valor final	1,1
<b>potencia inicial de la bobina con DC</b>	4 W
<b>potencia de retención de la bobina con DC</b>	4 W
<b>retardo de cierre</b>	
• con DC	30 ... 100 ms
<b>retardo de apertura</b>	
• con DC	7 ... 13 ms
<b>duración de arco</b>	10 ... 15 ms
<b>tipo de control del accionamiento de maniobra</b>	Standard A1 - A2
<b>Circuito de corriente secundario</b>	
número de contactos NC para contactos auxiliares conmutación instantánea	1
intensidad de empleo con AC-12 máx.	10 A
<b>intensidad de empleo con AC-15</b>	
• con 230 V valor asignado	10 A
• con 400 V valor asignado	3 A
• con 500 V valor asignado	2 A
• con 690 V valor asignado	1 A
<b>intensidad de empleo con DC-12</b>	
• con 24 V valor asignado	10 A
• con 48 V valor asignado	6 A
• con 60 V valor asignado	6 A
• con 110 V valor asignado	3 A
• con 125 V valor asignado	2 A
• con 220 V valor asignado	1 A
• con 600 V valor asignado	0,15 A
<b>intensidad de empleo con DC-13</b>	
• con 24 V valor asignado	10 A
• con 48 V valor asignado	2 A
• con 60 V valor asignado	2 A
• con 110 V valor asignado	1 A
• con 125 V valor asignado	0,9 A
• con 220 V valor asignado	0,3 A
• con 600 V valor asignado	0,1 A
<b>confiabilidad de contacto de los contactos auxiliares</b>	una conexión errónea por 100 millones (17 V, 1 mA)
<b>Valores nominales UL/CSA</b>	
<b>corriente a plena carga (FLA) para motor trifásico</b>	
• con 480 V valor asignado	11 A
• con 600 V valor asignado	11 A
<b>potencia mecánica entregada [hp]</b>	
• por motor monofásico	
— con 110/120 V valor asignado	0,5 hp
— con 230 V valor asignado	2 hp
• para motor trifásico	
— con 200/208 V valor asignado	3 hp
— con 220/230 V valor asignado	3 hp
— con 460/480 V valor asignado	7,5 hp
— con 575/600 V valor asignado	10 hp
<b>capacidad de carga de los contactos auxiliares según UL</b>	A600 / Q600
<b>Protección contra cortocircuitos</b>	
<b>tipo de cartucho fusible</b>	
• para protección contra cortocircuitos del circuito principal	
— con tipo de coordinación 1 necesario	gG: 50A (690V,100kA), aM: 20A (690V,100kA), BS88: 35A (415V,80kA)
— con tipo de coordinación 2 necesario	gG: 20A (690V,100kA), aM: 16A (690V, 100kA), BS88: 20A (415V, 80kA)
• para protección contra cortocircuitos del bloque de contactos auxiliares necesario	gG: 10 A (500 V, 1 kA)

Instalación/ fijación/ dimensiones	
<b>posición de montaje</b>	con plano de montaje vertical, girable +/-180°; con plano de montaje vertical, inclinable +/-22,5° hacia delante y atrás
<b>tipo de fijación</b>	fijación por tornillo y abroche a perfil DIN de 35 mm según DIN EN 60715
<ul style="list-style-type: none"> <li>montaje en serie</li> </ul>	Sí
<b>altura</b>	58 mm
<b>anchura</b>	45 mm
<b>profundidad</b>	73 mm
<b>distancia que debe respetarse</b>	
<ul style="list-style-type: none"> <li>para montaje en serie <ul style="list-style-type: none"> <li>hacia adelante</li> <li>hacia arriba</li> <li>hacia abajo</li> <li>hacia un lado</li> </ul> </li> <li>a piezas puestas a tierra <ul style="list-style-type: none"> <li>hacia adelante</li> <li>hacia arriba</li> <li>hacia un lado</li> <li>hacia abajo</li> </ul> </li> <li>a piezas bajo tensión <ul style="list-style-type: none"> <li>hacia adelante</li> <li>hacia arriba</li> <li>hacia abajo</li> <li>hacia un lado</li> </ul> </li> </ul>	10 mm 10 mm 10 mm 0 mm 10 mm 10 mm 6 mm 10 mm 10 mm 10 mm 6 mm
Conexiones/ Bornes	
<b>tipo de conexión eléctrica</b>	
<ul style="list-style-type: none"> <li>para circuito principal</li> <li>para circuito auxiliar y circuito de mando</li> <li>en contactor para contactos auxiliares</li> <li>de la bobina</li> </ul>	conexión por tornillo conexión por tornillo Bornes de tornillo Bornes de tornillo
<b>tipo de secciones de conductor conectables</b>	
<ul style="list-style-type: none"> <li>para contactos principales <ul style="list-style-type: none"> <li>monofilar</li> <li>monofilar o multifilar</li> <li>alma flexible con preparación de los extremos de cable</li> </ul> </li> <li>con cables AWG para contactos principales</li> </ul>	2x (0,5 ... 1,5 mm <sup>2</sup> ), 2x (0,75 ... 2,5 mm <sup>2</sup> ), 2x 4 mm <sup>2</sup> 2x (0,5 ... 1,5 mm <sup>2</sup> ), 2x (0,75 ... 2,5 mm <sup>2</sup> ), 2x 4 mm <sup>2</sup> 2x (0,5 ... 1,5 mm <sup>2</sup> ), 2x (0,75 ... 2,5 mm <sup>2</sup> ) 2x (20 ... 16), 2x (18 ... 14), 2x 12
<b>sección de conductor conectable para contactos principales</b>	
<ul style="list-style-type: none"> <li>monofilar</li> <li>multifilar</li> <li>alma flexible con preparación de los extremos de cable</li> </ul>	0,5 ... 4 mm <sup>2</sup> 0,5 ... 4 mm <sup>2</sup> 0,5 ... 2,5 mm <sup>2</sup>
<b>sección de conductor conectable para contactos auxiliares</b>	
<ul style="list-style-type: none"> <li>monofilar o multifilar</li> <li>alma flexible con preparación de los extremos de cable</li> </ul>	0,5 ... 4 mm <sup>2</sup> 0,5 ... 2,5 mm <sup>2</sup>
<b>tipo de secciones de conductor conectables</b>	
<ul style="list-style-type: none"> <li>para contactos auxiliares <ul style="list-style-type: none"> <li>monofilar o multifilar</li> <li>alma flexible con preparación de los extremos de cable</li> </ul> </li> <li>con cables AWG para contactos auxiliares</li> </ul>	2x (0,5 ... 1,5 mm <sup>2</sup> ), 2x (0,75 ... 2,5 mm <sup>2</sup> ), 2x 4 mm <sup>2</sup> 2x (0,5 ... 1,5 mm <sup>2</sup> ), 2x (0,75 ... 2,5 mm <sup>2</sup> ) 2x (20 ... 16), 2x (18 ... 14), 2x 12
<b>calibre AWG como sección de conductor conectable codificada</b>	
<ul style="list-style-type: none"> <li>para contactos principales</li> <li>para contactos auxiliares</li> </ul>	20 ... 12 20 ... 12
Seguridad	

función del producto contacto espejo según IEC 60947-4-1	Sí
valor B10 con alta tasa de demanda según SN 31920	1 000 000
cuota de defectos peligrosos <ul style="list-style-type: none"> <li>• con baja tasa de demanda según SN 31920</li> <li>• con alta tasa de demanda según SN 31920</li> </ul>	40 % 73 %
tasa de fallos [valor FIT] con baja tasa de demanda según SN 31920	100 FIT
valor T1 para intervalo entre pruebas o vida útil según IEC 61508	20 y
grado de protección IP frontal según IEC 60529	IP20
protección contra contactos directos frontal según IEC 60529	a prueba de contacto directo con los dedos en caso de contacto vertical por la parte frontal
aptitud para uso <ul style="list-style-type: none"> <li>• desconexión de seguridad</li> </ul>	Sí

**Certificados/ Homologaciones**

General Product Approval	EMC
--------------------------	-----



[KC](#)



Declaration of Conformity	Test Certificates	Marine / Shipping
---------------------------	-------------------	-------------------

[Miscellaneous](#)



[Type Test Certificates/Test Report](#)

[Special Test Certificate](#)



Marine / Shipping	other
-------------------	-------



[Confirmation](#)

**Más información**

Information- and Downloadcenter (Catálogos, Folletos,...)

<https://www.siemens.com/ic10>

Industry Mall (sistema de pedido online)

<https://mall.industry.siemens.com/mall/es/es/Catalog/product?mlfb=3RT2017-1BB42>

Generador CAX online

<http://support.automation.siemens.com/WW/CAXorder/default.aspx?lang=en&mlfb=3RT2017-1BB42>

Service&Support (Manuales, certificados, características, FAQ,...)

<https://support.industry.siemens.com/cs/ww/es/ps/3RT2017-1BB42>

Base de datos de imágenes (fotos de producto, dibujos acotados 2D, modelos 3D, esquemas de conexiones, macros EPLAN, ...)

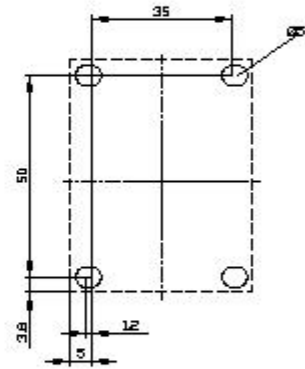
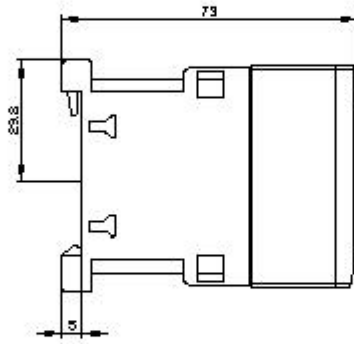
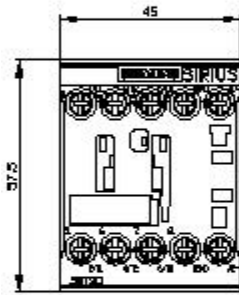
[http://www.automation.siemens.com/bilddb/cax\\_de.aspx?mlfb=3RT2017-1BB42&lang=en](http://www.automation.siemens.com/bilddb/cax_de.aspx?mlfb=3RT2017-1BB42&lang=en)

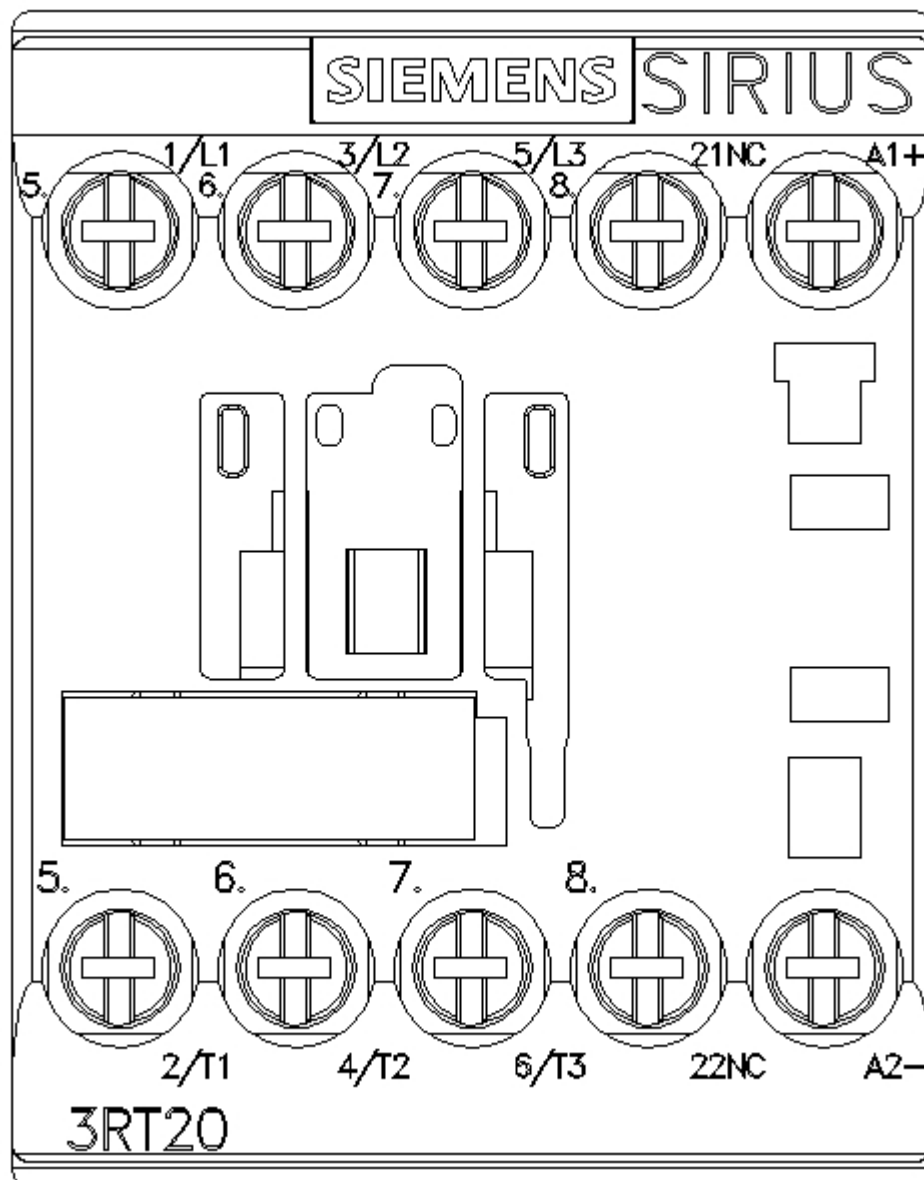
Curva característica: Comportamiento en disparo, I<sup>2</sup>t, Corriente de corte limitada

<https://support.industry.siemens.com/cs/ww/en/ps/3RT2017-1BB42/char>

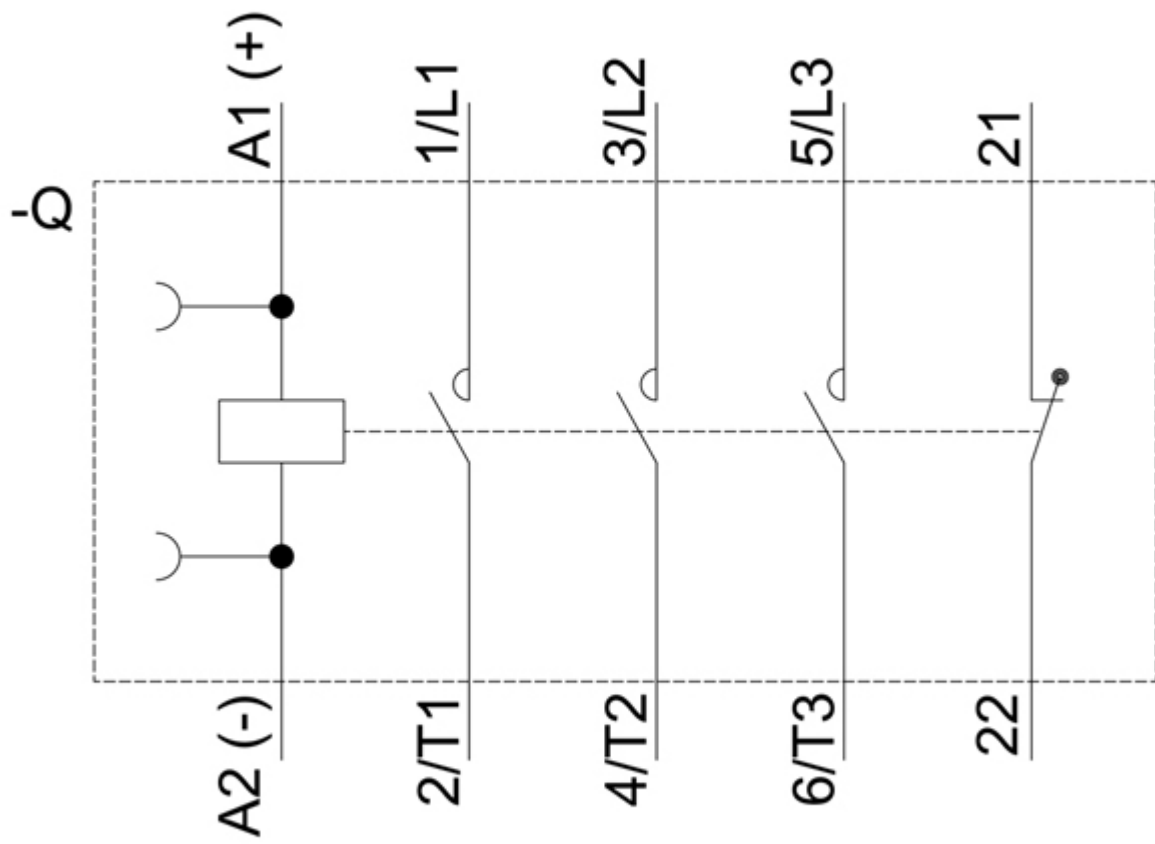
Otras características (p. ej. vida útil eléctrica, frecuencia de maniobras)

<http://www.automation.siemens.com/bilddb/index.aspx?view=Search&mlfb=3RT2017-1BB42&objecttype=14&gridview=view1>









Última modificación:

15/01/2021 