

Hoja de características del producto XMLP006GC21F

Características

"Transmisor de presión 6bar - 4..20ma - g1/4a macho - fpm - din"



Principal

Gama de producto	OsiSense XM
Tipo de producto o componente	Sensores de presión electrónicos
Tipo de presostato	Transmisor de presión
Nombre del detector de presión	XMLP
Tipo de circuito eléctrico	Circuito de control
Pressure rating	6 bar
Visualización local	Sem
Fluido controlado	Fresh water (0...125 °C) Air (-15...125 °C) Gas (-15...125 °C) Hydraulic oil (-15...125 °C)
Clip-en la etiqueta	G 1/4A (macho) acorde a DIN 3852-E
Consecutivo, seguido, continuo, adosado	1 conector macho EN 175301-803-A (ex DIN43650) 3 patillas
[Us] tensión de alimentación asignada	12...24 V DC SELV (voltage limits: 7...33 V)
Consumo de corriente	< 23 mA
Tipo de señal de salida	Analógico
Función de salida analógica	4...20 mA, 2-wire
Cantidad por juego	Set de 1
Tipo de paquete	Individual

Complementario

Rango de ajustes de presión	0...6 bar
Presión máxima permitida - sob	18 bar
Presión de destrucción	24 bar
Materiales en contacto con flu	Ceramica Stainless steel AISI 316L Fluorocarbon FPM

Posición de funcionamiento	Cualquier posición
Tipo de protección	Polaridad inversa Curto-circuito de carga
Compatibilidad electromagnética	Susceptibility to electromagnetic fields conforming to EN/IEC 61000-4-3 10 V/m 80...1000 MHz Radiated RF fields conforming to EN/IEC 61000-4-6 10 V 0.15...80 MHz Prueba de inmunidad ante descarga electrostática acorde a EN/IEC 61000-4-2 8 kV por ar, 4 kV por contacto Pruebade inmunidad de ondas de choque 1,2/50 µs acorde a EN/IEC 61000-4-5 1 kV 42 Ohm Inmunidad ante campos magnéticos acorde a EN/IEC 61000-4-8 100 A/m 50 Hz Electrical fast transient/burst immunity test conforming to EN/IEC 61000-4-4 4 kV
[Uimp] Resistencia a picos de tensión	0,5 kV
Tiempo respuesta en salida	<= 2 ms 10...90 % of full scale
Precisión de medida	+/- 0.5 % de rango de medida
Resolution	0.1 % of the measuring range
Desviación de la sensibilidad	+/- 0.02 % of measuring range/°K
Desvio de punto zero	+/- 0.02 % of measuring range/°K
Long term stability	+/- 0.25 % of the measuring range
Durabilidad mecánica	10000000 ciclos
Peso del producto	0,095 kg
Diámetro	26 mm
Longitud	55 mm

Entorno

Normas	EN/IEC 61326-2-3 NSF ANSI 61
Certificaciones de producto	EAC RCM CULus CE
Temperatura ambiente de funcionamiento	-30...85 °C
Temperatura ambiente de almacenamiento	-50...100 °C
Resistencia a las vibraciones	20 gn (f = 10...2000 Hz) conforming to EN/IEC 60068-2-6
Resistencia a los choques	100 gn para 11 ms acorde a EN/IEC 60068-2-27
Grado de protección IP	IP65 acorde a EN/IEC 60529

Packing Units

Tipo de unidad del paquete 1	PCE
Número de unidades en empaque	1
Peso del empaque (Lbs)	95 g
Paquete 1 Altura	4,2 cm
Paquete 1 ancho	4,7 cm
Paquete 1 Longitud	8,7 cm
Tipo de unidad del paquete 2	S01
Número de unidades en el paquete 2	24
Peso del paquete 2	2,492 kg
Paquete 2 Altura	15 cm
Ancho del paquete 2	15 cm
Longitud del paquete 2	40 cm

Offer Sustainability

Estado de oferta sostenible	Producto Green Premium
Reglamento REACH	Declaración de REACH
Conforme con REACH sin SVHC	Sí
Directiva RoHS UE	Cumplimiento proactivo (producto fuera del alcance de la normativa RoHS UE)

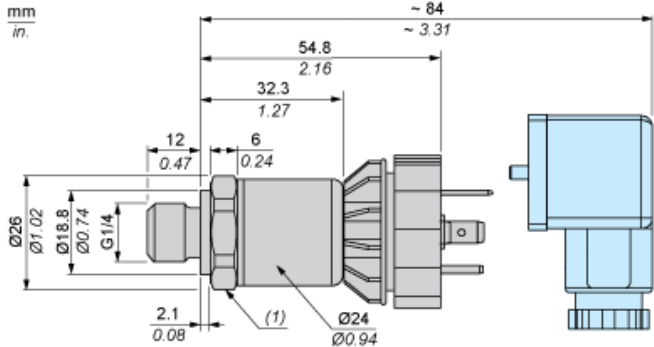
Declaración RoHS UE

Sin mercurio	Sí
Información sobre exenciones de RoHS	Sí
Comunicación ambiental	Perfil ambiental del producto

Hoja de características del producto XMLP006GC21F

Esquemas de dimensiones

Dimensiones



(1) Par de apriete SW24 ≤ 25 N.m (221 lb-in)

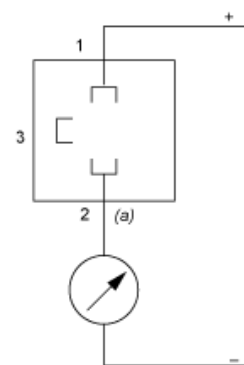
Hoja de características del producto XMLP006GC21F

Conexiones y esquema

Conexión y esquema

Diagrama de cableado

Técnica de 2 hilos (4-20 mA)



(a) Salida I

Hoja de características del producto XMLP006GC21F

Curvas de rendimiento

Curvas de rendimiento

Curvas

