

# Hoja de datos del producto XCKM106H29

## Características

"Final de carrera xckm – filamento resorte - 1 no + 1 nc"



### Principal

|                                 |  |
|---------------------------------|--|
| Gama de producto                | Telemecanique Limit switches XC Standard   |
| Nombre de serie                 | Formato estándar   |
| Tipo de producto o componente   | Interruptor limitador  |
| Nombre corto del dispositivo    | XCKM   |
| Tipo de cuerpo                  | Fijo   |
| Tipo de cabeza                  | Cabeza multidireccional  |
| Material                        | Metal  |
| Material del cuerpo             | Zamak  |
| Modo de fijación                | Mediante el cuerpo   |
| Movimiento cabezal funcionam.   | Multidireccional   |
| Tipo de operador                | Patillas de contacto de retorno de resorte   |
| Tipo de aproximación            | Enfoque multidireccional   |
| Entrada de cable                | 3 entradas variables para prensa de cable M20 x 1,5, diámetro ext cable: 7...13 mm |
| Número de polos                 | 2  |
| Tipo y composición de contactos | 1 NC + 1NA   |
| Funcionamiento de contacto      | Acción rápida  |

### Complementario

|   |   |
|---|---|
| Accionamiento de interruptor            | Por cualquier parte móvil   |
| Consecutivo, seguido, continuo, adosado | Terminales abraz. fijac., capacid sujeción: 1 x 0.34...2 x 1.5 mm <sup>2</sup>  |
| Forma aislamiento de contactos          | Zb  |
| Número de pasos                         | 1   |
| Apertura positiva                       | Sin   |
| Par mínimo para disparo                 | 0,13 N.m  |
| Velocidad de accionamiento mín          | 0,01 m/min  |
| Velocidad de accionamiento máxima       | 1 m/s   |
| Código designación de los contactos     | A300, AC-15 (Ue = 240 V), Ie = 3 A conforming to EN/IEC 60947-5-1 appendix A<br>Q300, DC-13 (Ue = 250 V), Ie = 0,27 A acorde a EN/IEC 60947-5-1 apéndice A  |
| Corriente térmica nominal               | 10 A AC   |
| [Ui] Tensión nominal de aislamiento     | 300 V acorde a UL 508<br>500 V (grado contaminación 3) acorde a IEC 60947-1<br>300 V acorde a CSA C22.2 No 14   |
| Maximum resistance across terminals     | 25 MOhm acorde a IEC 60255-7 category 3   |
| [Uimp] Resistencia a picos de tensión   | 6 KV acorde a IEC 60664<br>6 kV acorde a IEC 60947-1  |
| Protección contra cortocircuito         | 10 A cartucho fusible, tipo gG  |
| Durabilidad eléctrica                   | 5000000 Cycles, DC-13, inductive load type, 120 V, 4 W, operating rate <60 cyc/<br>mn, load factor: 0.5 conforming to IEC 60947-5-1 appendix C<br>5000000 Ciclos, DC-13, inductivo tipo de carga, 24 V, 7 W, ritmo funcion<br><60 ciclos/mn, factor de carga: 0,5 acorde a IEC 60947-5-1 anexo C<br>5000000 ciclos, DC-13, inductivo tipo de carga, 48 V, 10 W, ritmo funcion<br><60 ciclos/mn, factor de carga: 0,5 acorde a IEC 60947-5-1 anexo C |
| Durabilidad mecánica                    | 10000000 ciclos   |
| Anchura                                 | 64 mm   |
| Altura                                  | 64 mm   |

|                                |                        |
|--------------------------------|------------------------|
| Profundidad                    | 30 mm                  |
| Peso del producto              | 0,25 kg                |
| Descripción terminales iso n°1 | (21-22)NC<br>(13-14)NO |

## Entorno

|   |   |
|---|---|
| Resistencia a los choques                       | 50 gn para 11 ms acorde a EN/IEC 60068-2-27   |
| Resistencia a las vibraciones                   | 25 gn (f = 10...500 Hz) acorde a EN/IEC 60068-2-6                                       |
| Grado de protección IP                          | IP66 acorde a EN/IEC 60529  |
| Grado de protección IK                          | IK05 acorde a EN 50102  |
| Clase de protección contra descargas eléctricas | Clase I acorde a IEC 61140<br>Clase I acorde a NF C 20-030                              |
| Temperatura ambiente de funcionamiento          | -25...70 °C   |
| Temperatura ambiente de almacenamiento          | -40...70 °C   |
| Tratamiento de protección                       | TC  |
| Certificaciones de producto                     | CCC<br>UL<br>CSA  |
| Normas  | EN 60947-5-1<br>IEC 60204-1<br>EN 60204-1<br>CSA C22.2 No 14<br>UL 508<br>IEC 60947-5-1 |

## Packing Units

|                               |         |
|-------------------------------|---------|
| Tipo de unidad del paquete 1  | PCE     |
| Número de unidades en empaque | 1       |
| Peso del empaque (Lbs)        | 268 g   |
| Paquete 1 Altura              | 3,2 cm  |
| Paquete 1 ancho               | 6,5 cm  |
| Paquete 1 Longitud            | 22,1 cm |

## Offer Sustainability

|                                      |   |
|--------------------------------------|---|
| Estado de oferta sostenible          | Producto Green Premium  |
| Reglamento REACH                     | <a href="#">Declaración De REACH</a>  |
| Directiva RoHS UE                    | Cumplimiento proactivo (producto fuera del alcance de la normativa RoHS UE) <a href="#">Declaración RoHS UE</a> |
| Sin mercurio                         | Sí  |
| Información sobre exenciones de RoHS | <a href="#">Sí</a>  |
| Comunicación ambiental               | <a href="#">Perfil Ambiental Del Producto</a>   |

## Información Logística

|                |    |
|----------------|----|
| País de Origen | ES |
|----------------|----|

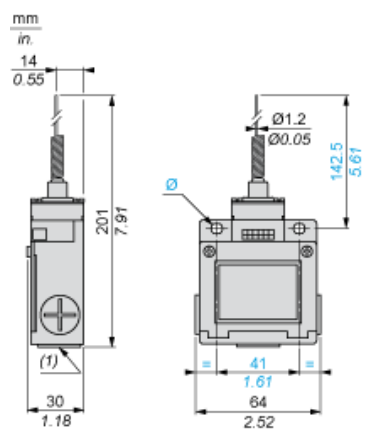
## Garantía contractual

|                     |           |
|---------------------|-----------|
| Periodo de garantía | 18 months |
|---------------------|-----------|

# Hoja de datos del producto XCKM106H29

## Esquemas de dimensiones

### Dimensiones



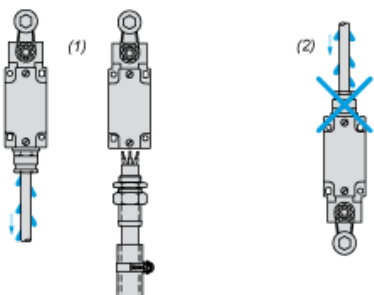
- (1) 3 entradas roscadas M20 × 1,5  
 $\varnothing$ : 2 orificios alargados  $\varnothing 5,2 \times 6,2$ .

# Hoja de datos del producto XCKM106H29

## Montaje y aislamiento

### Montaje con entrada de cables

#### Posición de prensaestopas



- (1) Recomendado
- (2) Se debe evitar

# Hoja de datos del producto XCKM106H29

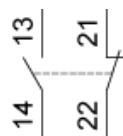
## Conexiones y esquema

---

### Diagrama de cableado

---

2 polos NC + NA, apertura brusca

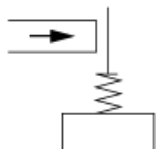


# Hoja de datos del producto XCKM106H29

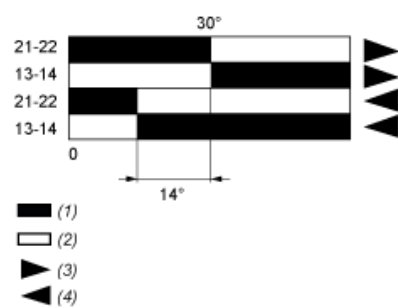
## Descripción técnica

### Características de actuación

Actuación de conmutador con cualquier parte en movimiento



### Diagrama funcional



- (1) Cerrado
- (2) Abierto
- (3) Disparo
- (4) Restablecimiento