

Hoja de datos del producto XS130B3PAL2

Características

"Sensor inductivo xs1 m30 - l43mm - latón - sn15mm - 12..24vdc - cable 2m"



Principal

Gama de producto	Telemecanique Inductive proximity sensors XS
Nombre de serie	Finalidad general
Tipo de sensor	Sensores de proximidad inductivo
Aplicación del dispositivo	Mobile equipment ((**))
Nombre de detector	XS1
Diseño del detector	M30 cilíndrico
Tamaño	45 mm
Tipo de cuerpo	Fijo
Capacidad de montaje empotrado	Montaje empotrado
Material	Metal
Tipo de señal de salida	Discreta
Técnica de cableado de detector	3 hilos
Distancia de detección nominal	15 mm
Función de salida digital	1 NA
Tipo circuito de salida	CC
Tipo de salida digital	PNP
Consecutivo, seguido, continuo, adosado	Cable
Longitud de cable	2 m
[Us] tensión de alimentación asignada	12...24 V DC con capacidad de sujeción: protección de polaridad inversa
Capacidad de conmutación en mA	<= 200 mA with overload and short-circuit protection
Grado de protección IP	IP65 acorde a IEC 60529 IP67 acorde a IEC 60529

Complementario

Tipo de rosca	M30 x 1.5
Superficie de detección	Frontal
Material frontal	PPS
Material del envolvente	Latón niquelado
Zona operativa	0...12 mm
Desplazamiento del diferencial	1..0,15% de Sr
Composición del cable	3 x 0,34 mm ²
Material aislamiento cables	PvR
LED de estado	Output state: 1 LED (yellow)
Límites de tensión de alimentación	10...36 V DC
Frecuencia de conmutación	<= 500 Hz
Maximum voltage drop	<2 V (closed)
Consumo de corriente	<= 10 mA sin carga
Maximum delay first up	10 ms
Maximum delay response	0,6 ms
Maximum delay recovery	1,4 ms
Marcado	CE
Longitud roscada	32 mm

Longitud	45 mm
Peso del producto	0,18 kg

Entorno

Certificaciones de producto	E2 CSA UL
Temperatura ambiente de funcionamiento	-25...70 °C
Temperatura ambiente de almacenamiento	-40...85 °C
Resistencia a las vibraciones	25 gn amplitude = +/- 2 mm (f = 10...55 Hz) conforming to IEC 60068-2-6
Resistencia a los choques	50 gn para 11 ms acorde a IEC 60068-2-27

Packing Units

Tipo de unidad del paquete 1	PCE
Número de unidades en empaque	1
Peso del empaque (Lbs)	178 g
Paquete 1 Altura	4,2 cm
Paquete 1 ancho	9,5 cm
Paquete 1 Longitud	13,1 cm

Offer Sustainability

Estado de oferta sostenible	Producto Green Premium
Reglamento REACH	Declaración De REACH
Directiva RoHS UE	Cumplimiento proactivo (producto fuera del alcance de la normativa RoHS UE) Declaración RoHS UE
Sin mercurio	Sí
Información sobre exenciones de RoHS	Sí
Comunicación ambiental	Perfil Ambiental Del Producto
Perfil de circularidad	Información De Fin De Vida Útil

Información Logística

País de Origen	ES
----------------	----

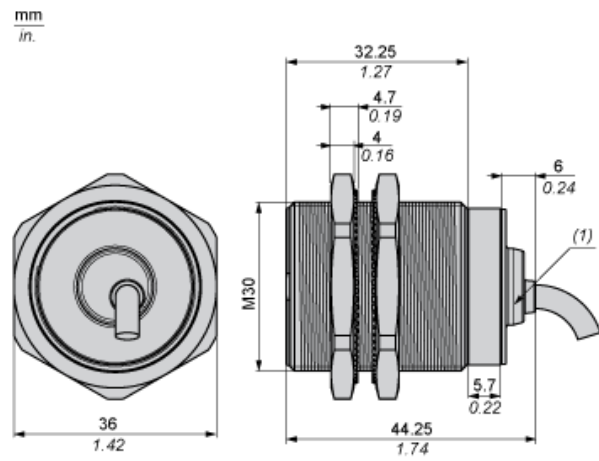
Garantía contractual

Periodo de garantía	18 months
---------------------	-----------

Hoja de datos del producto XS130B3PAL2

Esquemas de dimensiones

Dimensiones

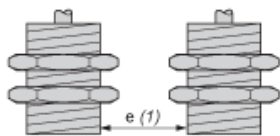


Hoja de datos del producto XS130B3PAL2

Montaje y aislamiento

Distancias mínimas de montaje

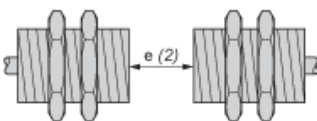
Lado a lado



e (1) 30 mm / 1.18 in

≥

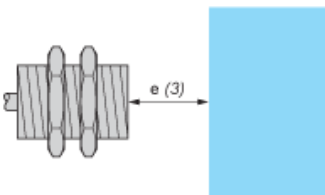
Frente a frente



e(2) 180 mm / 7.09 in

≥

Frente a un objeto metálico



e(3) 45 mm / 1.77 in

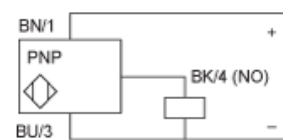
≥

Hoja de datos del producto XS130B3PAL2

Conexiones y esquema

Esquemas de cableado

PNP



BU: Azul
BN: Marrón
BK: Negro