

Hoja de datos del producto XS618B4NAM12

Características

"Sensor inductivo xs6 m18 – c 71,5 mm -
bronce – sn 12 mm - 12..48 vcc - m12"



Principal

Gama de producto	Telemecanique Inductive proximity sensors XS
Nombre de serie	Finalidad general
Tipo de sensor	Sensores de proximidad inductivo
Aplicación del dispositivo	Mobile equipment (**)
Nombre de detector	XS6
Diseño del detector	M18 cilíndrico
Tamaño	72 mm
Tipo de cuerpo	Fijo
Capacidad de montaje empotrado	Montaje no empotrado
Material	Metal
Tipo de señal de salida	Discreta
Técnica de cableado de detector	3 hilos
Distancia de detección nominal	12 mm
Función de salida digital	1 NA
Tipo circuito de salida	CC
Tipo de salida digital	NPN
Consecutivo, seguido, continuo, adosado	Conector macho M12, 4 patillas
[Us] tensión de alimentación asignada	12...48 V DC with reverse polarity protection
Capacidad de conmutación en mA	<= 200 mA DC with overload and short-circuit protection
Grado de protección IP	IP67 acorde a IEC 60529 IP69K acorde a DIN 40050

Complementario

Tipo de rosca	M18 x 1
Superficie de detección	Frontal
Material frontal	PPS
Material del envoltente	Latón niquelado
Sensing range (**)	> 8...15 mm
Zona operativa	0...9,6 mm
Desplazamiento del diferencial	1..0,15% de Sr
LED de estado	Output state: 1 LED (yellow)
Límites de tensión de alimentación	10...58 V DC
Frecuencia de conmutación	<= 1000 Hz DC
Maximum voltage drop	<2 V (closed)
Consumo de corriente	<= 10 mA sin carga
Maximum delay first up	10 ms
Maximum delay response	0,3 ms
Maximum delay recovery	0,7 ms
Marcado	CE
Longitud roscada	44 mm
Longitud	72 mm
Peso del producto	0,04 kg

Entorno

Certificaciones de producto	CSA E2 UL
Temperatura ambiente de funcionamiento	-25...70 °C
Temperatura ambiente de almacenamiento	-40...85 °C
Resistencia a las vibraciones	25 gn amplitud = +/- 2 mm (f = 10...55 Hz) conforming to IEC 60068-2-6
Resistencia a los choques	50 gn para 11 ms acorde a IEC 60068-2-27

Packing Units

Tipo de unidad del paquete 1	PCE
Número de unidades en empaque	1
Peso del empaque (Lbs)	58 g
Paquete 1 Altura	2,3 cm
Paquete 1 ancho	7 cm
Paquete 1 Longitud	10,1 cm
Tipo de unidad del paquete 2	BAG
Número de unidades en el paquete 2	1
Peso del paquete 2	68 g
Paquete 2 Altura	2 cm
Ancho del paquete 2	20 cm
Longitud del paquete 2	15 cm
Tipo de unidad del paquete 3	S01
Número de unidades en el paquete 3	11
Paquete 3 Peso	851 g
Paquete 3 Altura	15 cm
Ancho del paquete 3	15 cm
Paquete 3 Longitud	40 cm

Offer Sustainability

Estado de oferta sostenible	Producto Green Premium
Reglamento REACH	Declaración De REACH
Directiva RoHS UE	Cumplimiento proactivo (producto fuera del alcance de la normativa RoHS UE) Declaración RoHS UE
Sin mercurio	Sí
Información sobre exenciones de RoHS	Sí
Comunicación ambiental	Perfil Ambiental Del Producto
Perfil de circularidad	Información De Fin De Vida Útil

Información Logística

País de Origen	ES
----------------	----

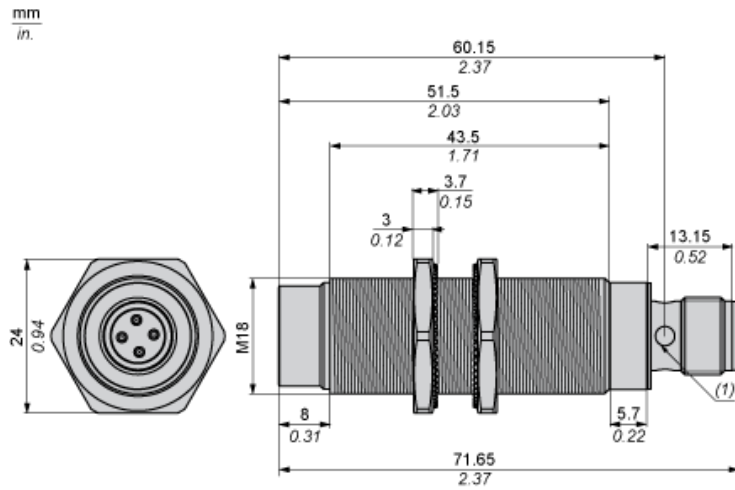
Garantía contractual

Periodo de garantía	18 months
---------------------	-----------

Hoja de datos del producto XS618B4NAM12

Esquemas de dimensiones

Dimensiones

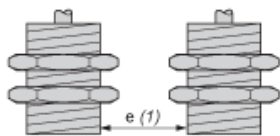


Hoja de datos del producto XS618B4NAM12

Montaje y aislamiento

Distancias mínimas de montaje

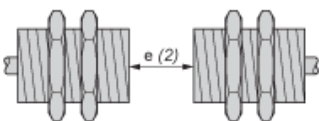
Lado a lado



e (1) 72 mm (2.83 in)

≥

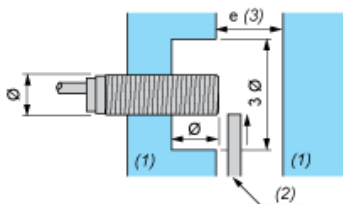
Frente a frente



e(2) 144 mm (5.67 in)

≥

Frente a un objeto metálico



e(3) 36 mm (1.42 in)

≥

(1) Metal

(2) Objeto que se debe detectar

Hoja de datos del producto XS618B4NAM12

Conexiones y esquema

Esquemas de cableado

Conector M12



NPN

