



### Principal

Gama de producto	Telemecanique Inductive proximity sensors XS
Nombre de serie	Finalidad general
Tipo de sensor	Sensores de proximidad inductivo
Aplicación del dispositivo	-
Nombre de detector	XS5
Diseño del detector	M8 cilíndrico
Tamaño	62 mm
Tipo de cuerpo	Fijo
Capacidad de montaje empotrado	Montaje empotrado
Material	Acero inoxidable
Tipo de señal de salida	Discreta
Técnica de cableado de detector	3 hilos
Distancia de detección nominal	1,5 mm
Función de salida digital	1 NA
Tipo circuito de salida	CC
Tipo de salida digital	PNP
Consecutivo, seguido, continuo, adosado	4 patillas M12 conector macho
[Us] tensión de alimentación asignada	12...48 V DC with reverse polarity protection
Capacidad de conmutación en mA	<= 200 mA DC with overload and short-circuit protection
Grado de protección IP	IP67 acorde a IEC 60529

### Complementario

Tipo de rosca	M8 x 1
Superficie de detección	Frontal
Material frontal	PPS
Material del envoltorio	Acero inoxidable 303
Zona operativa	0...1,2 mm
Desplazamiento del diferencial	1..0,15% de Sr
LED de estado	Output state: 1 LED (yellow)
Límites de tensión de alimentación	10...58 V DC
Frecuencia de conmutación	<= 5000 Hz
Maximum voltage drop	<2 V (closed)
Consumo de corriente	<= 10 mA sin carga
Maximum delay first up	10 ms
Maximum delay response	0,1 ms
Maximum delay recovery	0,1 ms
Marcado	CE
Longitud roscada	40 mm
Altura	8 mm
Longitud	62 mm
Peso del producto	0,035 kg

## Entorno

Certificaciones de producto	CSA UL
Temperatura ambiente de funcionamiento	-25...70 °C
Temperatura ambiente de almacenamiento	-40...85 °C
Resistencia a las vibraciones	25 gn amplitud = +/- 2 mm (f = 10...55 Hz) conforming to IEC 60068-2-6
Resistencia a los choques	50 gn para 11 ms acorde a IEC 60068-2-27

## Packing Units

Tipo de unidad del paquete 1	PCE
Número de unidades en empaque	1
Peso del empaque (Lbs)	22 g
Paquete 1 Altura	4,2 cm
Paquete 1 ancho	6,7 cm
Paquete 1 Longitud	9,7 cm
Tipo de unidad del paquete 2	BAG
Número de unidades en el paquete 2	1
Peso del paquete 2	33 g
Paquete 2 Altura	1,2 cm
Ancho del paquete 2	20 cm
Longitud del paquete 2	15 cm
Tipo de unidad del paquete 3	S02
Número de unidades en el paquete 3	44
Paquete 3 Peso	1,938 kg
Paquete 3 Altura	15 cm
Ancho del paquete 3	30 cm
Paquete 3 Longitud	40 cm

## Offer Sustainability

Estado de oferta sostenible	Producto Green Premium
Reglamento REACH	<a href="#">Declaración De REACH</a>
Directiva RoHS UE	Cumplimiento proactivo (producto fuera del alcance de la normativa RoHS UE) <a href="#">Declaración RoHS UE</a>
Sin mercurio	Sí
Información sobre exenciones de RoHS	<a href="#">Sí</a>
Comunicación ambiental	<a href="#">Perfil Ambiental Del Producto</a>
Perfil de circularidad	<a href="#">Información De Fin De Vida Útil</a>

## Información Logística

País de Origen	ES
----------------	----

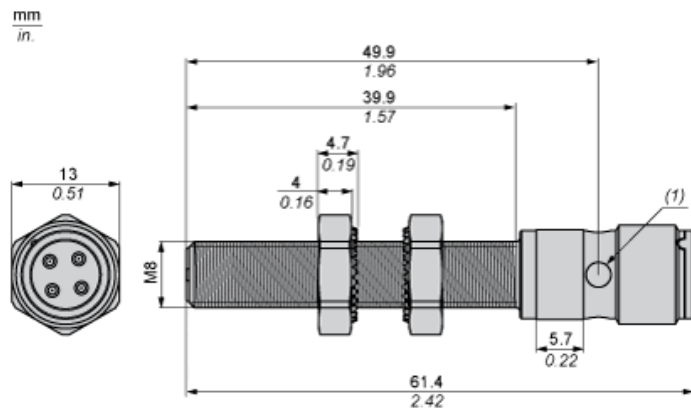
## Garantía contractual

Periodo de garantía	18 months
---------------------	-----------

# Hoja de datos del producto XS508BLPAM12

## Esquemas de dimensiones

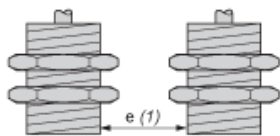
### Dimensiones



(1) LED

### Distancias mínimas de montaje

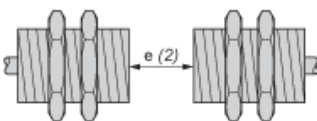
Lado a lado



e (1) 3 mm / 0.12 in

≥

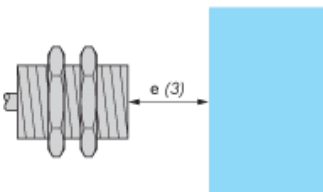
Frente a frente



e(2) 18 mm / 0.71 in

≥

Frente a un objeto metálico



e(3) 4,5 mm / 0.18 in

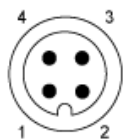
≥

# Hoja de datos del producto XS508BLPAM12

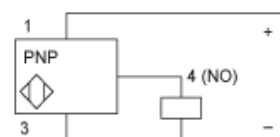
## Conexiones y esquema

### Esquemas de cableado

Conector M12



PNP



- 1: (+)
- 2: No conectado
- 3: (-)
- 4: Salida NA

# Hoja de datos del producto XS508BLPAM12

## Curvas de rendimiento

### Curvas de rendimiento

Blanco de acero estándar: 8×8×1 mm

