



### Principal

Gama de producto	Telemecanique Inductive proximity sensors XS
Nombre de serie	Finalidad general
Tipo de sensor	Sensores de proximidad inductivo
Aplicación del dispositivo	-
Nombre de detector	XS5
Diseño del detector	M8 cilíndrico
Tamaño	51 mm
Tipo de cuerpo	Fijo
Capacidad de montaje empotrado	Montaje empotrado
Material	Acero inoxidable
Tipo de señal de salida	Discreta
Técnica de cableado de detector	3 hilos
Distancia de detección nominal	1,5 mm
Función de salida digital	1 NA
Tipo circuito de salida	CC
Tipo de salida digital	PNP
Consecutivo, seguido, continuo, adosado	cable
Longitud de cable	2 m
[Us] tensión de alimentación asignada	12...48 V DC with reverse polarity protection
Capacidad de conmutación en mA	<= 200 mA DC with overload and short-circuit protection
Grado de protección IP	IP67 acorde a IEC 60529

### Complementario

Tipo de rosca	M8 x 1
Superficie de detección	Frontal
Material frontal	PPS
Material del envoltorio	Acero inoxidable 303
Zona operativa	0...1,2 mm
Desplazamiento del diferencial	1..0,15% de Sr
Composición del cable	3 x 0,11 mm <sup>2</sup>
Material aislamiento cables	PvR
LED de estado	Output state: 1 LED (yellow)
Límites de tensión de alimentación	10...58 V DC
Frecuencia de conmutación	<= 5000 Hz
Maximum voltage drop	<2 V (closed)
Consumo de corriente	<= 10 mA sin carga
Maximum delay first up	10 ms
Maximum delay response	0,1 ms
Maximum delay recovery	0,1 ms
Marcado	CE
Longitud roscada	42 mm

Altura	8 mm
Longitud	51 mm
Peso del producto	0,035 kg

## Entorno

Certificaciones de producto	UL CSA
Temperatura ambiente de funcionamiento	-25...70 °C
Temperatura ambiente de almacenamiento	-40...85 °C
Resistencia a las vibraciones	25 gn amplitude = +/- 2 mm (f = 10...55 Hz) conforming to IEC 60068-2-6
Resistencia a los choques	50 gn para 11 ms acorde a IEC 60068-2-27

## Packing Units

Tipo de unidad del paquete 1	PCE
Número de unidades en empaque	1
Peso del empaque (Lbs)	40 g
Paquete 1 Altura	2,4 cm
Paquete 1 ancho	12,6 cm
Paquete 1 Longitud	11,6 cm
Tipo de unidad del paquete 2	BAG
Número de unidades en el paquete 2	1
Peso del paquete 2	60 g
Paquete 2 Altura	2 cm
Ancho del paquete 2	20 cm
Longitud del paquete 2	15 cm
Tipo de unidad del paquete 3	S02
Número de unidades en el paquete 3	22
Paquete 3 Peso	1,136 kg
Paquete 3 Altura	15 cm
Ancho del paquete 3	30 cm
Paquete 3 Longitud	40 cm

## Offer Sustainability

Estado de oferta sostenible	Producto Green Premium
Reglamento REACH	<a href="#">Declaración De REACH</a>
Directiva RoHS UE	Cumplimiento proactivo (producto fuera del alcance de la normativa RoHS UE) <a href="#">Declaración RoHS UE</a>
Sin mercurio	Sí
Información sobre exenciones de RoHS	<a href="#">Sí</a>
Comunicación ambiental	<a href="#">Perfil Ambiental Del Producto</a>
Perfil de circularidad	<a href="#">Información De Fin De Vida Útil</a>

## Información Logística

País de Origen	ES
----------------	----

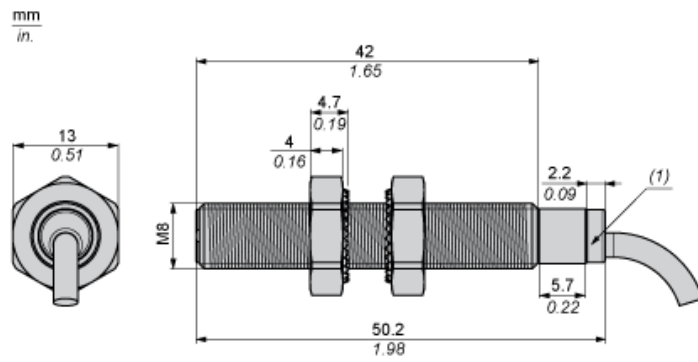
## Garantía contractual

Periodo de garantía	18 months
---------------------	-----------

# Hoja de datos del producto XS508BLPAL2

## Esquemas de dimensiones

### Dimensiones



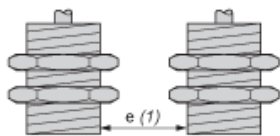
(1) LED

# Hoja de datos del producto XS508BLPAL2

## Montaje y aislamiento

### Distancias mínimas de montaje

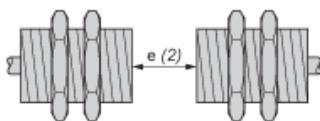
Lado a lado



e (1) 3 mm / 0.12 in

≥

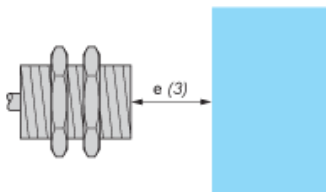
Frente a frente



e(2) 18 mm / 0.71 in

≥

Frente a un objeto metálico



e(3) 4,5 mm / 0.18 in

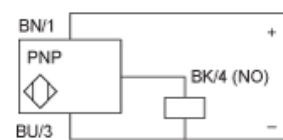
≥

# Hoja de datos del producto XS508BLPAL2

## Conexiones y esquema

### Esquemas de cableado

PNP



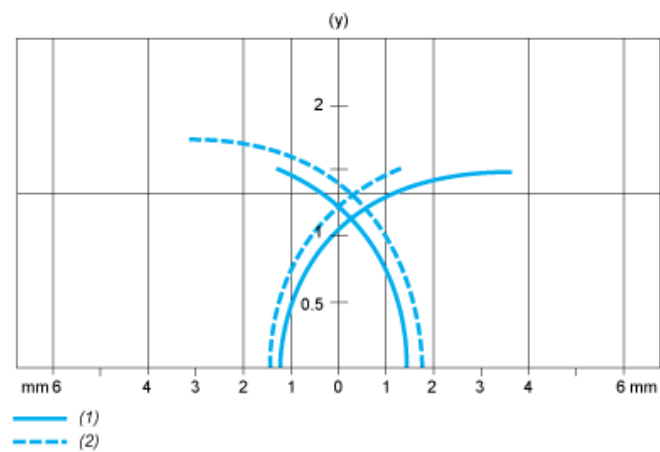
BU: Azul  
BN: Marrón  
BK: Negro

# Hoja de datos del producto XS508BLPAL2

## Curvas de rendimiento

### Curvas de rendimiento

Blanco de acero estándar: 8×8×1 mm



- (1) Puntos de captura
- (2) Puntos de caída (el objeto se acerca lateralmente)
- (y) Distancia de detección en mm