

# Hoja de características del producto

## Características

# HMISTW6500

## TERMINAL HMI 10"W WEB HTML5



No se ha sustituido la HMISTW6500. Póngase en contacto con Atención al cliente para obtener más información.

### Principal

Gama de producto	Magelis ST6 & STW6
Tipo de producto o componente	Pantalla táctil
Designación de software	Web interface for operator
Nombre del procesador	ARM Cortex-A8

### Complementario

Tamaño de pantalla	10 pulgadas
Tipo de pantalla	LCD TFT color
Color de pantalla	17 million colours
Resolución de la pantalla	1024 x 600 pixels WSVGA
Panel táctil	Single touch analogue resistive ((*))
Vida útil de la luz posterior	50000 horas con capacidad de sujeción: white
Brillo	16 niveles
Fuente del carácter	ASCII ASCII (caracteres europeos) Katakana
[Us] tensión de alimentación asignada	24 V CC +/- 20 %
Corriente de entrada	30 A
Señalizaciones en local	LED de estado verde, fijo para offline ((*)) LED de estado verde, fijo para en funcionamiento LED de estado verde, parpadeo para en funcionamiento LED de estado verde, faded ((*)) para stand-by LED de estado naranja, parpadeo para software starting up ((*)) LED de estado rojo, fijo para fuente de alimentación (ON) LED de estado rojo, parpadeo para en funcionamiento LED de estado rojo, off para power supply (OFF) ((*))
Consumo de potencia en W	12,6 W
Frecuencia de procesador	800 MHz
Puerto Ethernet	10/100BASE
Descripción de memoria	Device memory 512 MB Backup memory ((*)) 512 MB User data memory 128 kB

Tipo de conexión integrada	1 USB 2.0 tipo Aatrás 1 USB 2.0 type micro Batrás 2 Ethernet - RJ45 hembrainferior
Alimentación	Alimentación externa
Reloj en tiempo real	Incorporado 0...50 °C Incorporado 10...90 % RH
Modo de fijación	Con 4 tornillos, montaje el panel de 1,6 - 5 mm de espesor acorde a UL 61010-2-201 Con 4 tornillos acorde a EN 61131-2 Con 4 tornillos acorde a IEC 61000-6-2
Material del envolvente	PC
Material frontal	Aluminio
Marcado	CE
Dimensiones de recorte	255 x 185 mm panel cut dimension
Altura	203 mm
Anchura	273 mm
Profundidad	47 mm
Peso del producto	1,3 kg

## Entorno

Inmunidad a microcortes	10 ms
Normas	EN 61000-6-4 EN 61000-6-2 EN 61131-2 UL 61010-2-201 CSA C22.2 No 61010-2-201
Certificaciones de producto	CSA CE China RoHS REACH
Directivas	2014/35 / EU - directiva de bajo voltaje 2014/30 / EU - compatibilidad electromagnética
Temperatura ambiente de funcionamiento	0...50 °C
Temperatura ambiente de almacenamiento	-20...60 °C
Humedad relativa	10...90 % sin condensación
Altitud máxima de funcionamiento	2000 m
Grado de protección IP	IP20 acorde a IEC 61131-2 - tipo de cable: panel trasero) IP65 acorde a IEC 61131-2 - tipo de cable: panel frontal)
Grado de protección nema	NEMA 4 panel frontal (uso inter.) NEMA 13 panel frontal (en envolvente)
Resistencia a los choques	147 m/s <sup>2</sup> para 11 ms - tipo de cable: X, Y, Z directions for 3 times) acorde a EN/IEC 61131-2
Resistencia a las vibraciones	+/-3,5 mm (estado 1) 5...9 Hz)X, Y, Z directions for 10 cycles (approx. 100 min) ((*)) acorde a EN/IEC 61131-2 9.8 m/s <sup>2</sup> (estado 1) 9...150 Hz)
Compatibilidad electromagnética	Prueba de inmunidad oscilatoria/ráfagas eléctrica 2 kV - tipo de cable: portas de alimentación) acorde a IEC 61000-4-4 Prueba de inmunidad oscilatoria/ráfagas eléctrica 1 kV - tipo de cable: portas de Señal) Prueba de inmunidad ante descarga electroestática 6 kV - tipo de cable: descarga de contacto) acorde a EN/IEC 61000-4-2 nivel 3 Prueba de inmunidad ante descarga electroestática 8 kV - tipo de cable: descarga de aire)

## Sostenibilidad de la oferta

Estado de oferta sostenible	Producto Green Premium
Reglamento REACH	<a href="#">Declaración de REACH</a>
Directiva RoHS UE	Conforme <a href="#">Declaración RoHS UE</a>
Sin mercurio	Sí
Información sobre exenciones de RoHS	<a href="#">Sí</a>

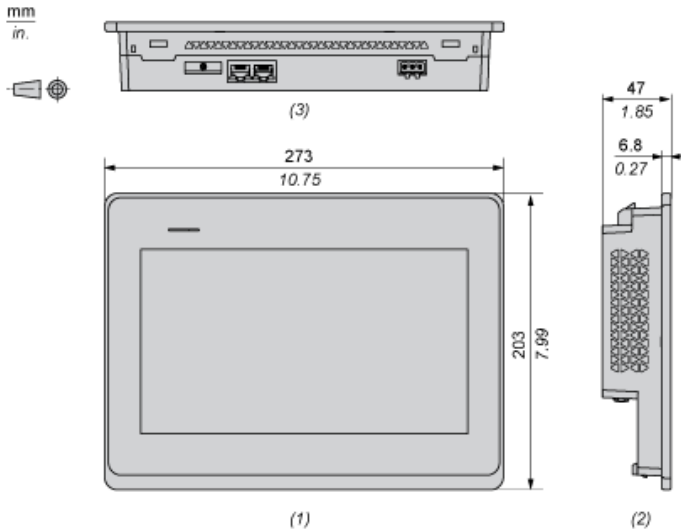
Normativa de RoHS China	<a href="#">Declaración RoHS China</a>
Comunicación ambiental	<a href="#">Perfil ambiental del producto</a>
Perfil de circularidad	<a href="#">Información de fin de vida útil</a>
RAEE	En el mercado de la Unión Europea, el producto debe desecharse de acuerdo con un sistema de recolección de residuos específico y nunca terminar en un contenedor de basura.

# Hoja de características del producto HMISTW6500

## Esquemas de dimensiones

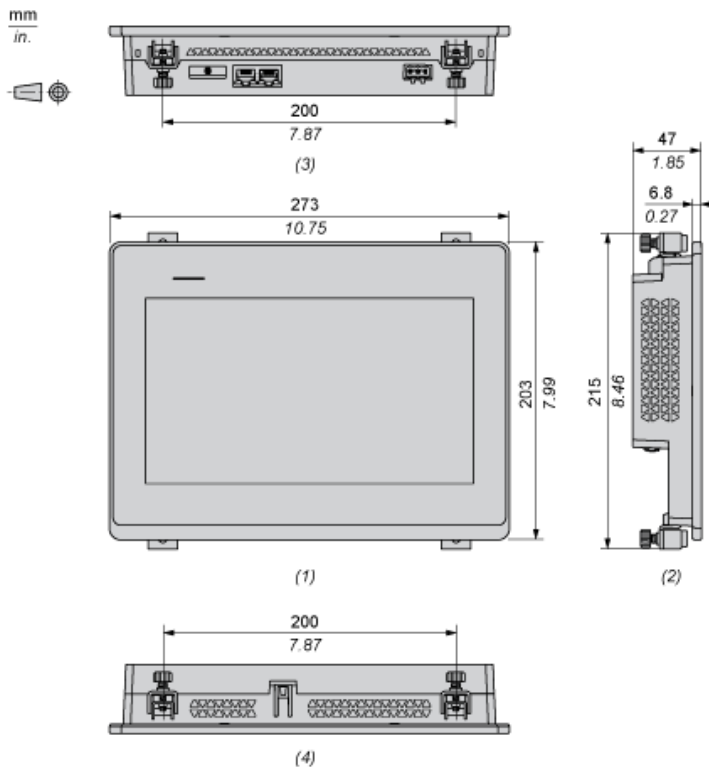
### Dimensiones

#### Dimensiones exteriores



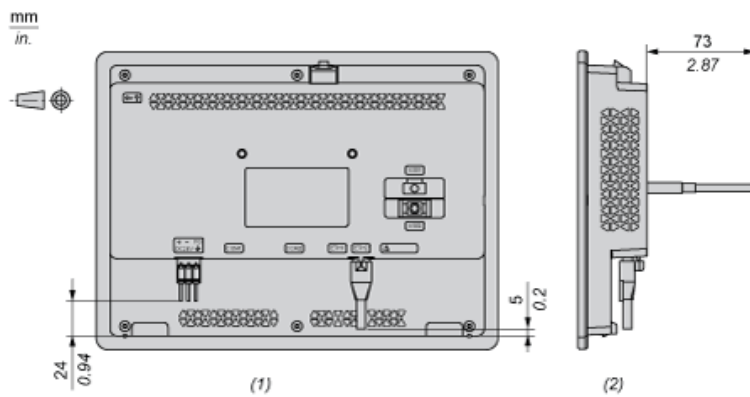
- (1): Parte frontal
- (2): Parte izquierda
- (3): Parte inferior

## Dimensiones con tornillos de sujeción para instalación



- (1): Parte frontal
- (2): Parte izquierda
- (3): Parte inferior
- (4): Parte superior

## Dimensiones con cables



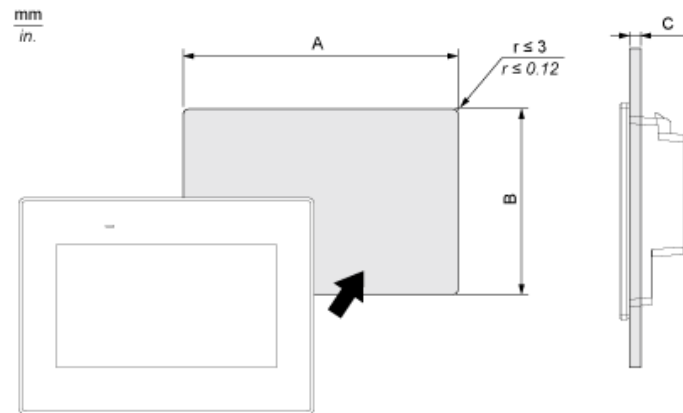
- (1): Parte posterior
- (2): Parte derecha

# Hoja de características del producto HMISTW6500

## Montaje y aislamiento

### Montaje

#### Dimensiones del orificio del panel

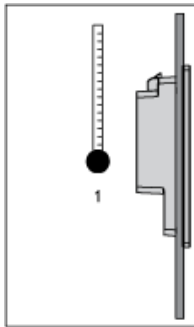


A		B		C	
mm	in	mm	in	mm	in
255 (+1, -0)	10,04 (+0,04, -0)	185 (+1, -0)	7,28 (+0,04, -0)	De 1,6 a 5	De 0,06 a 0,2

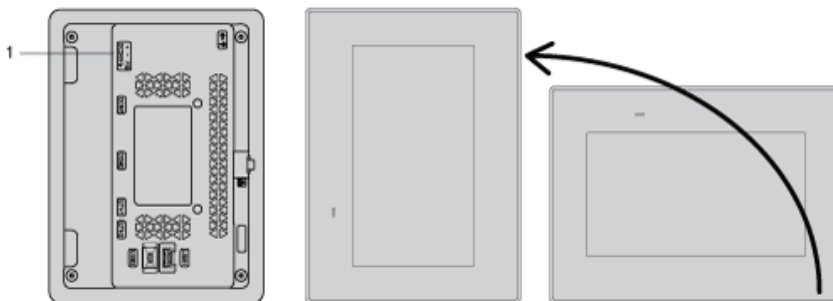
# Hoja de características del producto HMISTW6500

## Montaje y aislamiento

### Requisitos de instalación

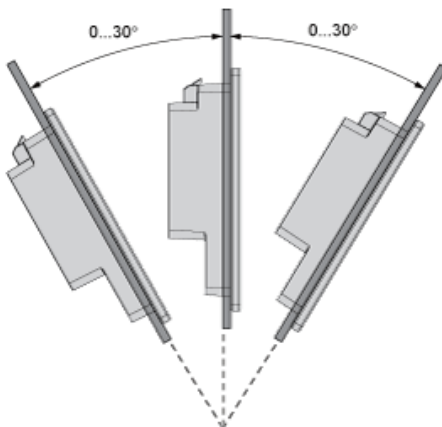


- 1: Temperatura interna
- 2: Temperatura externa



- 1: Conector de alimentación

### Ángulo de montaje



# Distancias mínimas

mm  
in.

