

Hoja de características del producto

Características

XPSUAF13AP

Módulo de seguridad UAF Cat.4 24V tornillo



Principal

Gama de producto	Automatización de seguridad Preventa
Tipo de producto o componente	Módulos seguridad Preventa
Nombre de módulo de seguridad	XPSUAF
Aplicación módulo seguridad	Monitoring antivalent contacts For emergency stop, guard and light curtain monitoring
Función del módulo	Botón de parada de emergencia con 2 contactos NC Control de la protección con 1 ó 2 conmutadores de límite Monitoring 2 PNP sensors Control del conmutador magnético Control barr. fotoeléctr. RFID switch Control de equipo de protección electrosensitivo (ESPE)
Nivel de seguridad	Can reach PL e/category 4 acorde a ISO 13849-1 Can reach SILCL 3 acorde a IEC 62061 Puede alcanzar SIL 3 acorde a IEC 61508
Fiabilidad de la función de seguridad	MTTFd > 30 years acorde a ISO 13849-1 Dcavg >= 99 % acorde a ISO 13849-1 PFHd = 1.13E-09 acorde a ISO 13849-1 HFT = 1 acorde a IEC 62061 PFHd = 1.13E-09 acorde a IEC 62061 SFF > 99% acorde a IEC 62061 HFT = 1 acorde a IEC 61508-1 PFHd = 1.13E-09 acorde a IEC 61508-1 SFF > 99% acorde a IEC 61508-1 Type = B acorde a IEC 61508-1
Tipo de circuito eléctrico	NC pair PNP pair Antivalent pair OSSD pair
Conexiones - terminales	Bornero de tornillo extraíble, 0,2-2,5 mm ² sólido o flexible Bornero de tornillo extraíble, 0,25-2,5 mm ² flexible con terminal un conductor Bornero de tornillo extraíble, 0,2-1,5 mm ² sólido o flexible dos conductores Bornero de tornillo extraíble, 2 x 0.25...1 mm ² flexible con terminal without cable end, with bezel Bornero de tornillo extraíble, 2 x 0.5...1.5 mm ² flexible con terminal con extr. cable, con bisel
[Us] Tensión nominal de alimentación	24 V CA - 15...10 % 24 V CC - 20...20 %

Aviso Legal: Esta documentación no pretende sustituir ni debe utilizarse para determinar la adecuación o la fiabilidad de estos productos para aplicaciones específicas de los usuarios

Complementario

Tiempo sincronización entre entradas	0,5 2 s 4 s
Tipo de arranque	Automatic/manual/monitored
Consumo de energía en W	2,0 W 24 V CC
Consumo de potencia en W	5,0 VA 24 V CA 50/60 Hz
Tipo de protección de entrada	Interno, electrón
Safety outputs	3 NA
Safety inputs	2
Maximum line resistance	60 Ohm
Fase marcador	Normally closed circuit acorde a ISO 14119 Conmutador de límite XC acorde a ISO 14119 Contac mecánico acorde a ISO 14119 Normally closed circuit acorde a ISO 13850 Antivalent pair acorde a ISO 14119 OSSD pair acorde a IEC 61496-1-2 PNP de sensores de proximidad de 3 hilos
Tipo de salida	salida de relé, 250 V CA salida de relé, 250 V CA salida de relé, 24 V CC salida de relé, 24 V CC
[Ie] Corriente nominal de empleo	5 A AC-1 3 A AC-15 5 A DC-1 3 A DC-13
Control outputs	3 pulsed output
Tipo de entrada/salida	Semiconductor pulsed diagnostic output Z1, 20 mA
[Ith] Corriente térmica convencional	8 A
Fusible asociado	10 A gG para circuito salida reles NO acorde a IEC 60947-1
Corriente desalida mínima	10 mA para salida del relé
Tensión salida mínima	15 V para salida del relé
Maximum response time on input open	20 ms
[Ui] Tensión nominal de aislamiento	250 V (grado contaminación 2) acorde a EN/IEC 60947-1
[Uimp] Resistencia a picos de tensión	4 kV categoría sobretens II acorde a EN/IEC 60947-1
Señalizaciones en local	Encendido, estado 1 LED - tipo de cable: verde) Error, estado 1 LED - tipo de cable: rojo) Arranque, estado 1 LED - tipo de cable: amarillo) Safety status ((*)), estado 1 LED - tipo de cable: amarillo) Safety input S12, estado 1 LED - tipo de cable: amarillo) Safety input S22, estado 1 LED - tipo de cable: amarillo)
Soporte de montaje	Carril DIN simétrico de 35 mm
Profundidad	120 mm
Altura	100 mm
Anchura	22,5 mm
Peso del producto	0,200 kg

Entorno

Normas	IEC 60947-5-1 IEC 61508-1 functional safety standard IEC 61508-2 functional safety standard IEC 61508-3 functional safety standard IEC 61508-4 functional safety standard IEC 61508-5 functional safety standard IEC 61508-6 functional safety standard IEC 61508-7 functional safety standard ISO 13849-1 functional safety standard IEC 62061 functional safety standard
Certificaciones de producto	TÜV

CULus

Grado de protección IP	IP20 - tipo de cable: Terminales) acorde a EN/IEC 60529 IP40 - tipo de cable: envolvente) acorde a EN/IEC 60529 IP54 - tipo de cable: mounting area) acorde a EN/IEC 60529
Temperatura ambiente de almacenamiento	-25...85 °C
Humedad relativa	5...95 % non-condensing

Sostenibilidad de la oferta

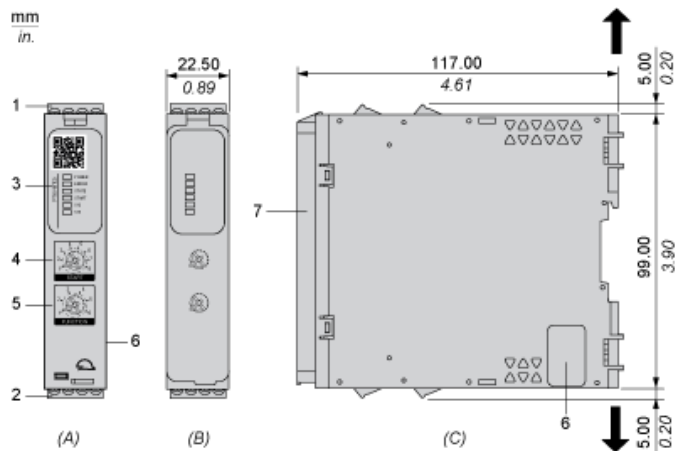
Estado de oferta sostenible	Producto Green Premium
Reglamento REACH	Declaración de REACH
Directiva RoHS UE	Cumplimiento proactivo (producto fuera del alcance de la normativa RoHS UE) Declaración RoHS UE
Sin mercurio	Sí
Información sobre exenciones de RoHS	Sí
Normativa de RoHS China	Declaración RoHS China
Comunicación ambiental	Perfil ambiental del producto
Perfil de circularidad	Información de fin de vida útil
RAEE	En el mercado de la Unión Europea, el producto debe desecharse de acuerdo con un sistema de recolección de residuos específico y nunca terminar en un contenedor de basura.

Hoja de características del producto XPSUAF13AP

Esquemas de dimensiones

Dimensiones

Vistas frontal y lateral



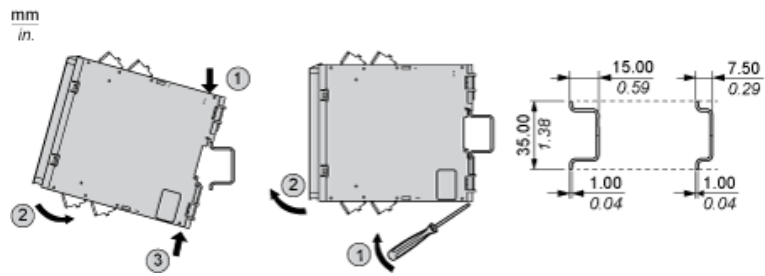
- (A): Esquema del producto
- (B): Tornillo de presión
- (C): Vista lateral
- (1): Bloques de terminales extraíbles, parte superior
- (2): Bloques de terminales extraíbles, parte inferior
- (3): Indicadores LED
- (4): Selector de función de arranque
- (5): Selector de función
- (6): Conector para módulo de ampliación de salida opcional (lateral)
- (7): Cubierta transparente sellable

mm	7.0-8.0					
in.	0.28-0.31					
mm ²	0,2... 2,5	0,25...2,5	0,2...1,5	0,25...1	0,5...1,5	
AWG	24... 12	24...12	24...16	24...18	20...16	
	Ø 3,5 mm (0,14 in)			Nm	0.5... 0.6	
				lb-in	4,4... 5,3	

Hoja de características del producto XPSUAF13AP

Montaje y aislamiento

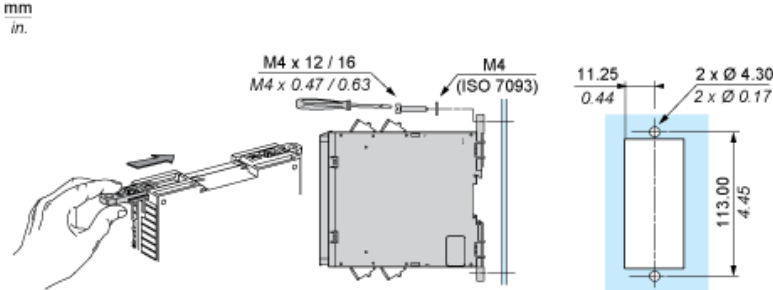
Montaje en un segmento DIN



Hoja de características del producto XPSUAF13AP

Montaje y aislamiento

Montaje con tornillos



Hoja de características del producto XPSUAF13AP

Conexiones y esquema

Esquema de cableado



- (1): A1-A2 (fuente de alimentación)
- (2): S11-S12-S21-S22 (entrada de seguridad monocanal)
- (3): Y1-Y2 (inicio)
- 13-23-33-S14-S24-S34:
- EXT: Conector para módulo de ampliación opcional
- B2: Terminal de conexión a tierra común
- Z1: Salida en pulsos para diagnóstico, no relacionada con la seguridad