



Principal

Gama de producto	Telemecanique Photoelectric sensors XU
Nombre de serie	Modo único de función genérica
Tipo de sensores electrónico	Sensores fotoeléctrico
Nombre de detector	XUX
Diseño del detector	Compacto 92 x 71
Sistema de detección	Difuso
Material	Plástico
Tipo de señal de salida	Discreta
Tipo de circuito de alimentación	AC/DC
Técnica de cableado de detector	5 hilos
Función de salida digital	1 F/A
Consecutivo, seguido, continuo, adosado	Terminales abraz. fijac., 1 x 1,5 mm ² o 1 x 0,75 mm ² con adaptador
Aplicación específica de producto	-
Emisión	Infrarojos difuso
Distancia de detección nominal	2,1 m difuso

Complementario

Material del envoltente	PBT
Material de la lente	PMMA
Distancia de detección máxima	3 m difuso
Tipo de salida	Relé
Entrada de cable	1 entrada para pasacables M16 x 1,5, diámetro ext cable: 7...10 mm
LED de estado	1 LED - tipo de cable: amarillo) para estado de salida 1 LED - tipo de cable: verde) para supply
[Us] Tensión nominal de alimentación	24...240 V AC/DC
Límites de tensión de alimentación	20...264 V AC
Capacidad de conmutación en mA	3 A - tipo de cable: cos φ = 1 para 0,5 millones de ciclos a 1 ciclo de funcionamiento por segundo a 250 V)
Frecuencia de conmutación	<= 20 Hz
Maximum voltage drop	<1,5 V - tipo de cable: estado cerrado)
Consumo de corriente	<= 35 mA sin carga
Consumo de energía en W	2 W AC/DC
Maximum delay first up	60 ms
Maximum delay response	25 ms
Maximum delay recovery	25 ms
Configuración	Ajuste de sensibilidad
Durabilidad eléctrica	500000 Ciclos, cos f = 1, ritmo funcion <60 ciclos/mn en 250 V 500000 ciclos, cos f = 0,4, ritmo funcion <60 ciclos/mn en 250 V
Profundidad	77 mm
Altura	92 mm
Anchura	31 mm
Peso del producto	0,2 kg

Entorno

Certificaciones de producto	UL CSA CE
Temperatura ambiente de funcionamiento	-25...55 °C
Temperatura ambiente de almacenamiento	-40...70 °C
Resistencia a las vibraciones	7 gn, amplitud = +/- 1,5 mm (estado 1) 10...55 Hz) acorde a IEC 60068-2-6
Resistencia a los choques	30 gn (duración 11 ms) acorde a IEC 60068-2-27
Grado de protección IP	Aislamiento doble IP67 acorde a IEC 60529 Aislamiento doble IP65 acorde a IEC 60529

Packing Units

Tipo de unidad del paquete 1	PCE
Número de unidades en empaque	1
Peso del empaque (Lbs)	201 g
Paquete 1 Altura	4,2 cm
Paquete 1 ancho	9,2 cm
Paquete 1 Longitud	13,3 cm
Tipo de unidad del paquete 2	S02
Número de unidades en el paquete 2	22
Peso del paquete 2	4,75 kg
Paquete 2 Altura	15 cm
Ancho del paquete 2	30 cm
Longitud del paquete 2	40 cm

Offer Sustainability

Estado de oferta sostenible	Producto Green Premium
Reglamento REACH	Declaración De REACH
Directiva RoHS UE	Cumplimiento proactivo (producto fuera del alcance de la normativa RoHS UE) Declaración RoHS UE
Sin mercurio	Sí
Información sobre exenciones de RoHS	Sí
Comunicación ambiental	Perfil Ambiental Del Producto
Perfil de circularidad	Información De Fin De Vida Útil

Información Logística

País de Origen	ES
----------------	----

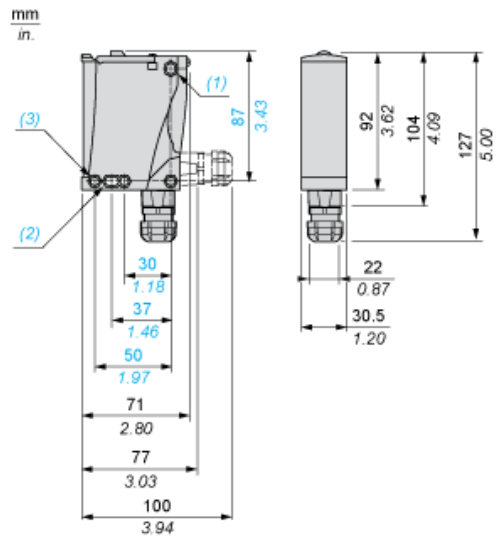
Garantía contractual

Periodo de garantía	18 months
---------------------	-----------

Hoja de datos del producto XUX5ARCNT16

Esquemas de dimensiones

Dimensiones



- (1) Orificio alargado $\varnothing 5,5 \times 7$
- (2) Orificio alargado $\varnothing 5,5 \times 9$
- (3) Orificio $\varnothing 5,5$

Hoja de datos del producto XUX5ARCNT16

Conexiones y esquema

Esquemas de cableado

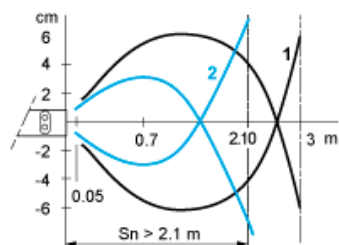
Salida de relé CA/CC

Terminales		
1	⊘	CA/CC
2	⊘	CA/CC
3	⊘	NA
4	⊘	Relé común
5	⊘	NC

Hoja de datos del producto XUX5ARCNT16

Curvas de rendimiento

Curvas de detección



1: Blanco 90 %

2: Gris 18 %

Objeto 10 × 10 cm