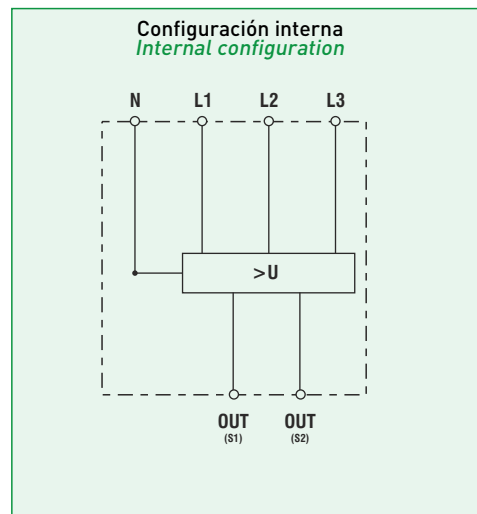
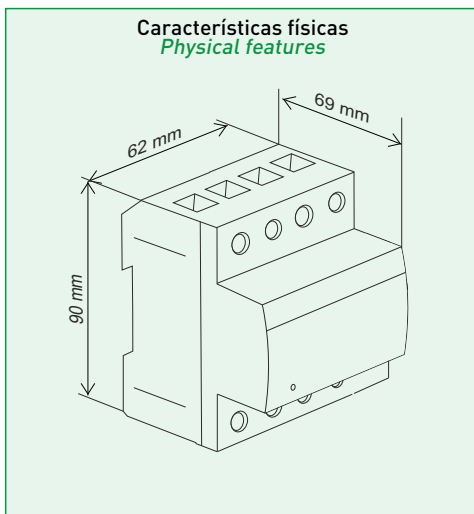


Serie V-CHECK 4RP

Protector contra sobretensiones permanentes
Power frequency overvoltage protection device



Características técnicas

Technical features

Modelos/Models Códigos/Codes		V-CHECK 4RP 77706640	
Protector contra sobretensiones permanentes <i>Power frequency overvoltage protective device</i>			
Frecuencia nominal <i>Nominal frequency</i>		f_n [Hz]	50
Tensión nominal AC 50 Hz <i>Nominal voltage AC 50 Hz</i>		U_n [V]	230/400
Tiempo máximo de actuación <i>Maximum break time</i>	U_s [255V]	t_A [s]	No disparo/No tripping
Tiempo mínimo de no respuesta <i>Minimum non-activating time</i>			No disparo/No tripping
Tiempo máximo de actuación <i>Maximum break time</i>	U_s [275V]		15
Tiempo mínimo de no respuesta <i>Minimum non-activating time</i>	U_s [275V]		3
Tiempo máximo de actuación <i>Maximum break time</i>	U_s [300V]		5
Tiempo mínimo de no respuesta <i>Minimum non-activating time</i>	U_s [300V]		1
Tiempo máximo de actuación <i>Maximum break time</i>	U_s [350V]		0,75
Tiempo mínimo de no respuesta <i>Minimum non-activating time</i>	U_s [350V]		0,25
Tiempo máximo de actuación <i>Maximum break time</i>	U_s [400V]		0,20
Tiempo mínimo de no respuesta <i>Minimum non-activating time</i>	U_s [400V]		0,07

