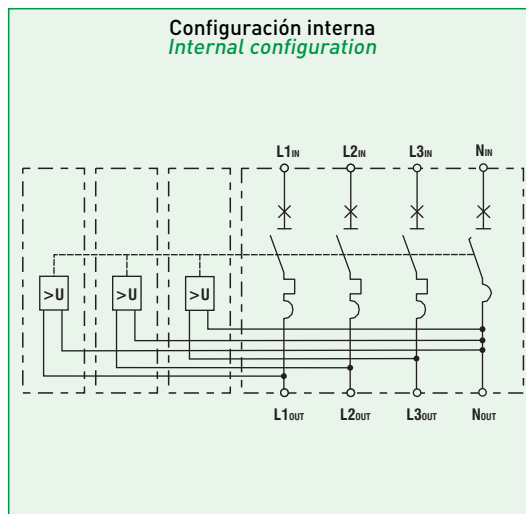
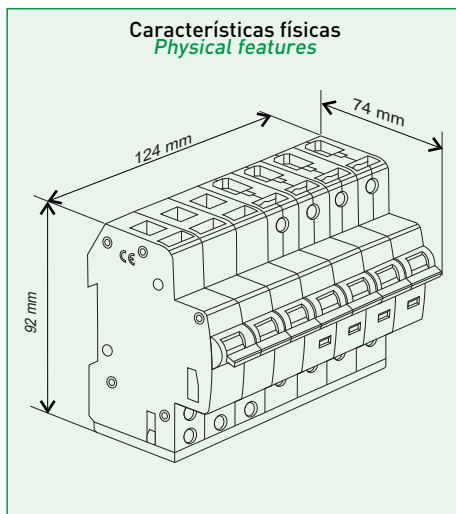
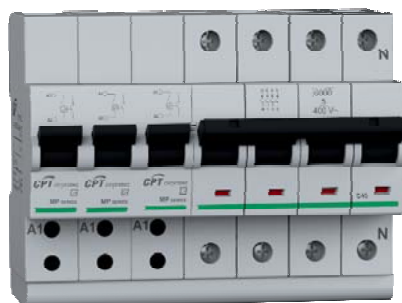


Serie V-CHECK 4MP

Protector contra sobretensiones permanentes (POP) con IGA incluido
Power frequency overvoltage protective device (POP) with MCB included



Características técnicas

Technical features

Modelos/Models Códigos/Codes	4MP-6 77706371	4MP-10 77706372	4MP-16 77706373	4MP-20 77706374	4MP-25 77706375	4MP-32 77706376	4MP-40 77706377	4MP-50 77706378	4MP-63 77706379		
Protector contra sobretensiones permanentes (POP) Power frequency overvoltage protective device (POP)											
Cumple con According to		UNE-EN 50550/EN 50550									
Tensión nominal AC 50 Hz Nominal voltage AC 50 Hz		U _n [V]		230/400							
Tiempo máximo de actuación Maximum break time		U _s [255V]	No disparo/No tripping								
Tiempo mínimo de no respuesta Minimum non-activating time			No disparo/No tripping								
Tiempo máximo de actuación Maximum break time		U _s [275V]	15								
Tiempo mínimo de no respuesta Minimum non-activating time			3								
Tiempo máximo de actuación Maximum break time		U _s [300V]	5								
Tiempo mínimo de no respuesta Minimum non-activating time			1								
Tiempo máximo de actuación Maximum break time		U _s [350V]	0,75								
Tiempo mínimo de no respuesta Minimum non-activating time			0,25								
Tiempo máximo de actuación Maximum break time		U _s [400V]	0,20								
Tiempo mínimo de no respuesta Minimum non-activating time			0,07								
Interruptor automático magnetotérmico Main circuit breaker											
Polos Poles		3P+N									
Curva de disparo Tripping curve		C									
Corriente nominal Nominal current		I _n [A]	6	10	16	20	25	32	40	50	63
Tensión nominal Nominal voltage		U _n [V]	230/400								
Frecuencia nominal Nominal frequency		f _n [Hz]	50								
Poder de corte asignado UNE EN 60898 Breaking capacity EN 60898		I _{cn} [A]	6000								
Poder de corte asignado UNE EN 60947-2 Breaking capacity EN 60947-2		I _{cn} [kA]	10								

