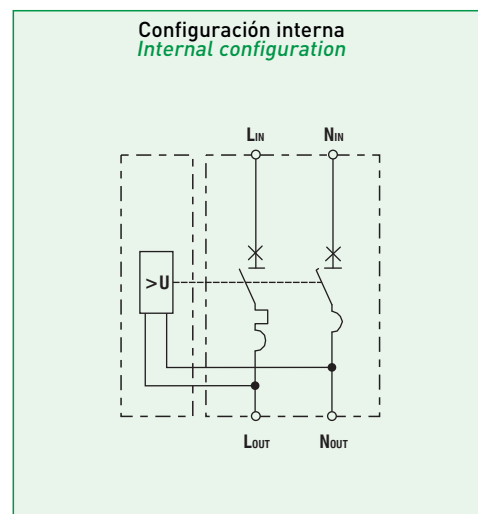
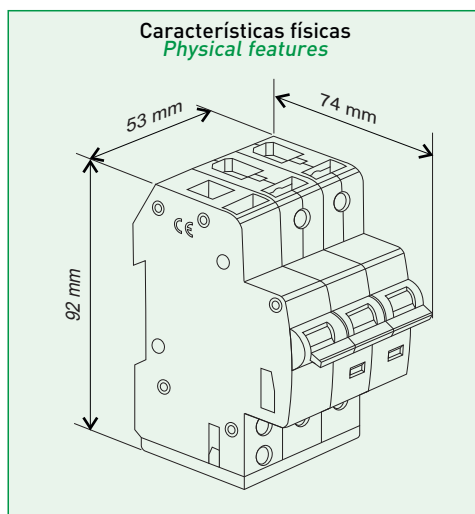


Serie V-CHECK 2MP

Protector contra sobretensiones permanentes (POP) con IGA incluido
Power frequency overvoltage protective device (POP) with MCB included



Características técnicas

Technical features

Modelos/Models Códigos/Codes	2MP-2 77706332	2MP-6 77706361	2MP-10 77706362	2MP-16 77706363	2MP-20 77706364	2MP-25 77706365	2MP-32 77706366	2MP-40 77706367	2MP-50 77706368	2MP-63 77706369		
Protector contra sobretensiones permanentes (POP) Power frequency overvoltage protective device (POP)												
Cumple con According to		UNE-EN 50550/EN 50550										
Tensión nominal AC 50 Hz Nominal voltage AC 50 Hz		U _n [V]		230								
Tiempo máximo de actuación Maximum break time		U _s [255V]		No disparo/No tripping								
Tiempo mínimo de no respuesta Minimum non-activating time				No disparo/No tripping								
Tiempo máximo de actuación Maximum break time		U _s [275V]		15								
Tiempo mínimo de no respuesta Minimum non-activating time				3								
Tiempo máximo de actuación Maximum break time		U _s [300V]		5								
Tiempo mínimo de no respuesta Minimum non-activating time				1								
Tiempo máximo de actuación Maximum break time		U _s [350V]		0,75								
Tiempo mínimo de no respuesta Minimum non-activating time				0,25								
Tiempo máximo de actuación Maximum break time		U _s [400V]		0,20								
Tiempo mínimo de no respuesta Minimum non-activating time				0,07								
Interruptor automático magnetotérmico Main circuit breaker												
Polos Poles		1P+N										
Curva de disparo Tripping curve		C										
Corriente nominal Nominal current		I _n [A]	2	6	10	16	20	25	32	40	50	63
Tensión nominal Nominal voltage		U _n [V]		230								
Frecuencia nominal Nominal frequency		f _n [Hz]		50								
Poder de corte asignado UNE EN 60898 Breaking capacity EN 60898		I _{cn} [A]		6000								
Poder de corte asignado UNE EN 60947-2 Breaking capacity EN 60947-2		I _{cn} [kA]		10								

