



**C 6420** Campana Clásica integrada en mueble de 60 cm con 2 motores



LED

**DESCRIPCIÓN**

Campana Clásica integrada en mueble de 60 cm con 2 motores

**GAMA**

Easy

**COLORES**



**REFERENCIA**

REF. 40465530  
EAN. 8421152146088



**TEKA**

**C 6420**

**CARACTERÍSTICAS**

Frente soft inox anti huella

Mandos pulsantes

Tres velocidades

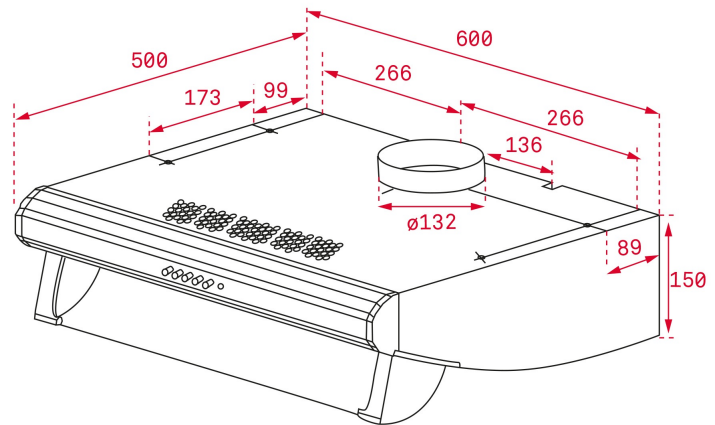
2 lámparas LED

Piloto indicativo de funcionamiento

Capacidades de extracción(\*): min.187 m<sup>3</sup>/h - máx.353 m<sup>3</sup>/h

Potencia sonora(\*): min.60 dBA - máx.72 dBA

Posibilidad de funcionamiento en recirculación (filtro C1R)



## DIMENSIONES

**Altura del producto (mm):** 150  
**Anchura del producto (mm):** 600  
**Profundidad del producto (mm):** 500  
**Longitud del producto (mm):**  
**Peso neto (kg):** 8,05

## ESPECIFICACIONES TÉCNICAS

### CARACTERÍSTICAS

**Tipo de campana:** Clásica  
**Estilo:** Integradas  
**Certificados:** CE; CB; Rohs  
**Ø Salida (mm):** 120  
**Tipo de luz interior:** LED  
**Consumo de la luz interior (W):** 6  
**Tipo de enchufe:** European plug  
**Fuente de alimentación (V):** 230  
**Frecuencia (Hz):** 50  
**Potencia total de la campana (W):** 200  
**Número de motores:** 2  
**Potencia del motor (W):** 188  
**Capacidad de extracción-salida libre (m<sup>3</sup>/h):** 422

**EU REGULACIÓN NO. 65/2014  
&66/2104**

**Consumo anual de energía AEC (kWh/año):** 103,1  
**Clase energética:** D  
**Eficiencia dinámica de fluidos (FDEhood):** 8,9  
**Clase de eficiencia Fluid Dynamic:** E  
**Eficiencia de la iluminación (Lehood) lux/Watt:** 4,8

**Clase de eficiencia de la iluminación:** F  
**Clase de eficiencia en el filtrado de grasa :** D  
**Flujo de aire (Qmin) m3/h:** 187  
**Caudal de aire máximo (Qmax):** 353  
**Potencia sonora (LwA) velocidad min (dB):** 60  
**Potencia sonora (lwa) velocidad máxima (dB):** 73  
**Índice de eficiencia energética (EEI):** 97,7  
**Factor de aumento de tiempo:** 1,7  
**Presión del aire en punto de máximo rendimiento (Pbep):** 225  
**Entrada de energía eléctrica en punto de máximo rendimiento (Wbep):** 152  
**Potencia nominal dsistema de iluminación (WL) w:** 12  
**Iluminación media del sistema de iluminación sobre superficie de cocción (Emiddle) lux:** 58

## ACCESORIOS

**Válvula antirretorno:** Sí  
**Extensión de salida:** Si  
**Filtro de carbón (opcional):** C1R  
**Descripción del filtro de carbón:** FILTRO CAMPANA CONVENCIONAL C1R  
**Filtro de carbón - Código Tki:** 61801238  
**Filtro de carbón - Código EAN:** 8,42115E+12  
**Código del panel frontal:** No  
**Kit de recirculación convencional (con cubre tubos):** No

## MODELOS

**Número de filtros:** 2  
**Tipo de filtros:** Aluminio  
**Panel de control:** Mandos pulsantes  
**Número de velocidades:** 3  
**Panel frontal antihuellas:** Sí

## FICHA DE INFORMACIÓN DEL PRODUCTO - REGLAMENTO DELEGADO (UE) 65/2014

**Nombre del proveedor o marca comercial :** TEKA  
**Identificador del modelo:** C 6420  
**Consumo anual de energía:** 103,1  
**Clase de eficiencia energética:** D  
**Eficiencia fluidodinámica:** 8,9  
**Clase de eficiencia fluidodinámica:** E  
**Eficiencia de iluminación:** 4,8  
**Clase de eficiencia de iluminación:** F  
**Clase de eficiencia del filtrado de grasa:** D  
**Flujo de aire (velocidad mínima en utilización normal):** 187  
**Flujo de aire (velocidad máxima en utilización normal):** 353  
**Flujo de aire (uso ultrarrápido o reforzado) :** N/A  
**Emisiones sonoras en el aire ponderadas por el valor A (velocidad mínima de utilización normal):** 60.3  
**Emisiones sonoras en el aire ponderadas por el valor A (velocidad máxima de utilización normal):** 72.8  
**Consumo eléctrico en modo apagado (W):** N/A  
**Consumo eléctrico en modo de espera (W) :** N/A



C 6420

ETIQUETA ENERGÉTICA

