



# Ledinaire Proyector

## BVP154 LED21/840 PSU 20W VWB MDU CE

LED Module 2000 lm - 840 blanco neutro - Fuente de alimentación - Ángulo de haz muy ancho 100° - Unidad de detección de movimiento

Proyectores con tecnología LED para alumbrado general, de fácil instalación

### Datos del producto

Información general	
Código de familia de lámparas	LED20 [ LED Module 2000 lm]
Color de la fuente de luz	840 blanco neutro
Fuente de luz sustituible	No
Número de unidades de equipo	No
Driver/unidad de potencia/transformador	PSU [ Fuente de alimentación]
Driver incluido	Si
Tipo lente/cubierta óptica	GC [ Cristal transparente]
Apertura de haz de luz de la luminaria	100°
Control integrado	MDU [ Unidad de detección de movimiento]
Interfaz de control	No
Conexión	Latiguillos/cables
Cable	C1000 (C1K)
Clase de protección IEC	Seguridad clase I
Marca de inflamabilidad	NO [ No]
Marca CE	Marcado CE
Certificado ENEC	No
Periodo de garantía	3 años
Tipo de óptica al aire libre	Ángulo de haz muy ancho 100°
Flujo luminoso constante	No

Número de productos en MCB de 16 A tipo B	110
Conforme con EU RoHS	Sí
Tipo de LED engine	LED

### Datos técnicos de la luz

Ratio de flujo luminoso ascendente	0
Post-top en ángulo de inclinación estándar	0°
Entrada lateral en ángulo de inclinación estándar	0°

### Operativos y eléctricos

Tensión de entrada	220-240 V
Frecuencia de entrada	50 o 60 Hz
Consumo de energía CLO inicial	- W
Consumo medio de energía CLO	- W
Consumo de energía CLO final	- W
Corriente de arranque	0,64 A
Tiempo de irrupción	0,0069 ms
Factor de potencia (mín.)	0.8

# Ledinaire Proyector

## Controles y regulación

Regulable	No
-----------	----

## Mecánicos y de carcasa

Material de la carcasa	Aluminio fundido
Material del reflector	Policarbonato
Material óptico	PC
Material cubierta óptica/lente	Vidrio
Material de fijación	Acero
Dispositivo de montaje	MBA [ Anclaje montaje ajustable]
Forma cubierta óptica/lente	FT
Acabado cubierta óptica/lente	Clara
Longitud global	150 mm
Anchura global	35 mm
Altura global	160 mm
Área de proyección efectiva	0,018 m <sup>2</sup>
Color	ALU-GR
Dimensiones (altura x anchura x profundidad)	160 x 35 x 150 mm (6.3 x 1.4 x 5.9 in)

## Aprobación y aplicación

Código de protección de entrada	IP65 [ Protección frente a la penetración de polvo, protección frente a chorros de agua a presión]
Índice de protección frente a choque mecánico	IK07 [ IK07]
Protección contra sobretensiones (común/diferencial)	Nivel de protección contra sobretensiones hasta 2 kV

## Rendimiento inicial (conforme con IEC)

Flujo lumínico inicial (flujo del sistema)	2100 lm
Tolerancia de flujo lumínico	+/-10%
Eficacia de la luminaria LED inicial	105 lm/W

Corr. inic. de temperatura de color	4000 K
Índice de reproducción cromática	80
Cromacidad inicial	<7 SDCM
Potencia de entrada inicial	20 W
Tolerancia de consumo de energía	+/-10%
	+/-2

## Rendimiento en el tiempo (conforme con IEC)

Índice de fallos del equipo de control con una vida útil mediana de 50.000 h	10 %
Mantenimiento lumínico con una vida útil mediana* de 50.000 h	L70

## Condiciones de aplicación

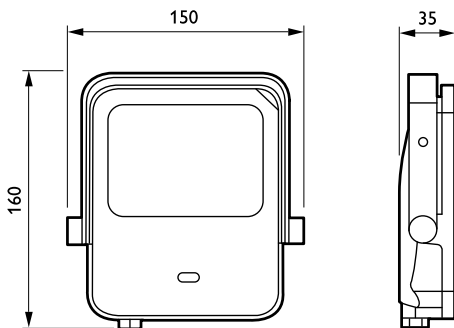
Rango de temperatura ambiente	-25 °C a +40 °C
Nivel máximo de regulación	-

## Datos de producto

Código de producto completo	871016333134899
Nombre de producto del pedido	BVP154 LED21/840 PSU 20W VWB MDU CE
EAN/UPC - Producto	8710163331348
Código de pedido	33134899
Cantidad por paquete	1
Numerador SAP - Paquetes por caja exterior	18
Material SAP	911401733362
Peso neto (pieza) SAP	0,650 kg



## Plano de dimensiones



Ledinaire floodlight BVP105/106

## Ledinaire Proyector

