



Modelo multifuncional con modo intermitente. Con posibilidad de selección de modo fijo/estroboscópico intermitente y rotativo.



MFL100



MFL125



## MFL100 Ø100mm

Nº Modelo	Tensión	Corriente	Certificados	Peso	Color
MFL100	CC 12V-24V	Máx 0,255A	CE	0,30kg	<ul style="list-style-type: none"> <li>• R-Rojo</li> <li>• A-Ámbar</li> <li>• G-Verde</li> <li>• B-Azul</li> </ul>
	CA 110V-220V	Máx 0,067A	CE	0,52kg	

## MFL125 Ø125mm

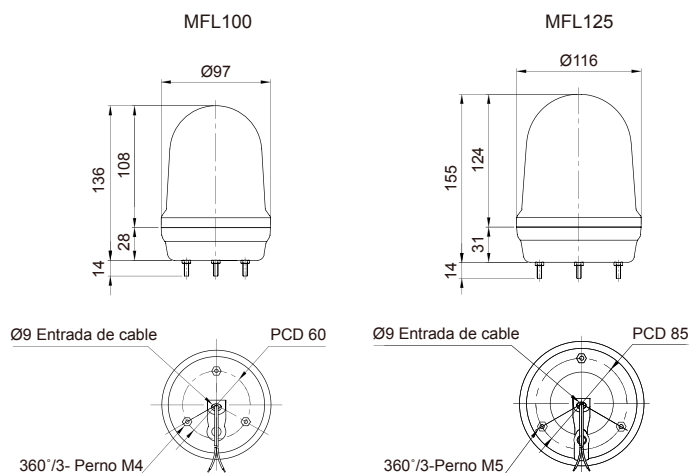
Nº Modelo	Tensión	Corriente	Certificados	Peso	Color
MFL125	CC 12V-24V	Máx 0,255A	CE	0,52kg	<ul style="list-style-type: none"> <li>• R-Rojo</li> <li>• A-Ámbar</li> <li>• G-Verde</li> <li>• B-Azul</li> </ul>
	CA 110V-220V	Máx 0,067A	CE	0,92kg	

※ El modelo con el tipo CC posee un rango de tensión libre de 10V-30V  
 ※ El modelo con el tipo CA posee un rango de tensión libre de 100V-240V.



### Esquema técnico

(Udes.: mm)



### Instrucciones de cableado

- Cable de alimentación estándar: UL1015 AWG18(0.75sq)×2C 400mm
- El producto puede cablearse independientemente de la polaridad.



### Accesorios

- Opciones del soporte de montaje mural:

- MFL60



TWS45

- MFL80



TWA45



TWS80



TWA80

- MFL100/ MFL125



SWP125



SWM125



### Especificación del pedido

<b>MFL100</b>	-	<b>BZ</b>	-	<b>110/220</b>	-	<b>R</b>
Nº Modelo		Opcion zumbador		Tensión		[Color]
<ul style="list-style-type: none"> <li>• MFL60</li> <li>• MFL80</li> <li>• MFL100</li> <li>• MFL125</li> </ul>		<ul style="list-style-type: none"> <li>• Ninguno</li> <li>• -Sin zumbador</li> <li>• BZ</li> <li>• Zumbador incorporado</li> </ul>		<ul style="list-style-type: none"> <li>• 12/24</li> <li>• CC 12V-24V</li> <li>• 110/220</li> <li>• CA 110V-220V</li> </ul>		<ul style="list-style-type: none"> <li>• R-Rojo</li> <li>• A-Ámbar</li> <li>• G-Verde</li> <li>• B-Azul</li> </ul>