

Hat

Ref. EH24B

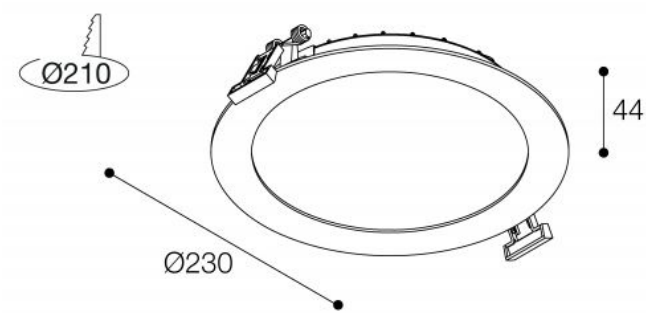
Downlights Hat. Disipador y marco fabricados en fundición de aluminio lacados con resinas epoxi-poliéster de alto rendimiento mediante aplicación electroestática y posterior polimerizado. Resistente a los rayos UV y a la corrosión. **Acabado** Blanco.



UGR <22	Seguridad Fotobiológica 0
IK 07	IP 54
850°C	

*UGR variable según proyecto

Dimensiones



Características técnicas

2400 lm	Lúmenes	50000	Horas de vida útil L70F10
4000 K	Temperatura	0,95	Factor de Potencia
20,5 W	Potencia	75,1	Rendimiento (%)
0,5 Kg	Peso	80	CRI
		2	Años de garantía

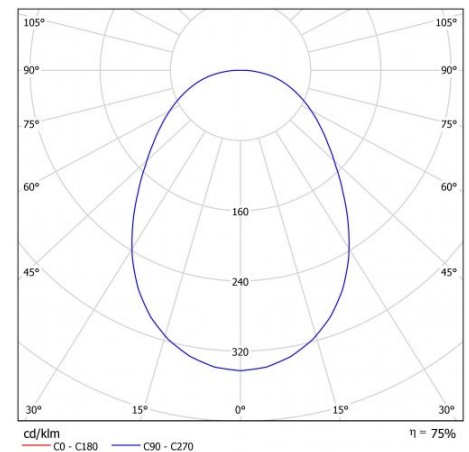
Instalación: Mantener una distancia mínima de seguridad de 50 mm entre el equipo y el techo para garantizar su correcto funcionamiento.

Alimentación: 220-240V 50/60H

Datos fotométricos

Separación [m]	Diámetro cónico [m]	E(0°)	E(CD)	Intensidad luminica [lx]
0.5	0.89	3287	41.8°	681
1.0	1.79	822	41.8°	170
1.5	2.68	365	41.8°	76
2.0	3.58	205	41.8°	43
2.5	4.47	131	41.8°	27
3.0	5.36	91	41.8°	19

— C0 - C180 (Semiángulo de dispersión: 83.6°)



* El fabricante se reserva el derecho a realizar modificaciones en el diseño o las especificaciones técnicas.

* Garantía ampliable a 5 años según proyecto