

Hoja de características del producto

Características

RE48AMH13MW

relé temporizador 2 funciones - 0,02 s-300 h -
24-240 V CA - 2AC



Principal

Gama de producto	Zelio Time
Tipo de producto o componente	Reles temporizador electrónic
Consecutivo, seguido, continuo, adosado	8 pin base sec. extr.
Tipo de salida digital	Relé
Tipo de contactos y composición	1 C/O + 1 C/O cotacto instantáneo o temporiz. AgNi (sin cadmio)
Nombre de componente	RE48
Tipo de temporización	A1 A2 H1 H2
Rango de temporización	0.02...1.2 s 0.05...3 s 0.2...12 s 0.5...30 s 2...120 H 2...120 min 2...120 s 5...300 H 5...300 min 5...300 s 0.2...12 H 0.2...12 min 0.5...30 H 0.5...30 min
[Us] tensión de alimentación asignada	24...240 V CA/CC 50/60 Hz
Rango de tensiones	0,85...1,1 Us AC 0,9...1,1 Us CC
[In] Corriente nominal	5 A

Complementario

Product front plate size	48 x 48 mm
Tipo de control	Conn. selector sobre panel frontal
Material de la carcasa	Autoextinguible
Precisión de repetición	+/-0,2 % de valor ajuste máximo de acuerdo con IEC 61812-1
Variación de temperatura	+/-0,02 %/°C del valor de ajuste máximo de acuerdo con IEC 61812-1
Variación de tensión	+/- 0,2 %/V de valor de ajuste máximo en 48...240 V

+/-1 %/V de valor de ajuste máximo en 24...48 V

Precisión del ajuste de temporización	+/-5 % de escala completa en 25 °C de acuerdo con IEC 61812-1
Duración de impulso mínima	20 ms
Tiempo de rearme	>= 25 ms en desexcitación
Duración de rearme	55 ms
Factor de carga	100 %
Consumo de potencia en W	1.1 VA en 24 V 4.8 VA en 240 V
Consumo de energía en W	1.7 W en 240 V 0.5 W en 24 V
Capacidad de corte	1250 VA
Corriente mínima de conmutación	100 mA
Corriente conmutación máxima	5 A
Tensión máxima de conmutación	250 V AC/DC
Durabilidad eléctrica	100000 ciclos
Durabilidad mecánica	30000000 ciclos
Tensión de salida	240 V en 5 A AC-12 30 V en 2 A DC-13 240 V en 1.5 A AC-15
Marcado	CE
Resistencia a sobretensiones	1 kV modo diferencial acorde a IEC 61000-4-5 nivel 3 2 kV modo común acorde a IEC 61000-4-5 nivel 3
Soporte de montaje	Montado en la base: toma Panel montado: sistema suministrado con o producto
Señalizaciones en local	1 LED amarillo estado reles de salida Indicadores LED verde intermitente: temporización de reles excitado en curso Indicadores LED verde encendida fija: reles excitado, sin temporización en curso
Peso del producto	0,14 kg

Entorno

Espaciadores hexagonales	+/- 0,05 %/%RH de valor de ajuste máximo de acuerdo con IEC 61812-1
Inmunidad a microcortes	< 10 ms
Fuerza dieléctrica	1 kV en 1 mA/1 minuto acorde a IEC 61812-1
Protección contra descargas eléctricas	4 kV class III acorde a IEC 60664-1 4 kV class III acorde a IEC 61812-1
Normas	73/23/EEC 89/336/EEC 93/68/EEC EN 50081-1/2 EN 50082-1/2 IEC 60669-2-3 IEC 61812-1
Certificaciones de producto	CSA C-Tick cULus GL UL
Temperatura ambiente de almacenamiento	-40...70 °C
Temperatura ambiente de funcionamiento	-20...50 °C
Grado de protección IP	IP40 envolvente acorde a IEC 60529 IP50 panel acorde a IEC 60529
Resistencia a las vibraciones	0,35 mm 10...55 Hz de acuerdo con IEC 60068-2-6
Humedad relativa	93 % sin condensación de acuerdo con IEC 60068-2-3
Resistencia a descargas electroestáticas	6 kV en en contacto acorde a EN/IEC 61000-4-2 nivel 3 8 kV en en aire acorde a EN/IEC 61000-4-2 nivel 3
Resistencia a los campos electromagnéticos	10 V/m 26 MHz a 1 GHz acorde a IEC 61000-4-3 nivel 3
Resistencia a transitorios rápidos	2 kV clic conexión capacitivo acorde a EN/IEC 61000-4-4 nivel 4

	4 kV directo acorde a EN/IEC 61000-4-4 nivel 4
Inmunidad a campos radioléctricos	10 V en 0,15...80 MHz acorde a EN/IEC 61000-4-6 nivel 3
Immunity to voltage dips	30 % para 10 ms acorde a EN/IEC 61000-4-11 60 % para 100 ms acorde a EN/IEC 61000-4-11 95 % para 5 s acorde a EN/IEC 61000-4-11
Perturbación radiada/conducida	Clase B en 0,15...30 MHz acorde a EN 55022 (EN 55011 group 1)

Información Logística

País de Origen	Indonesia
----------------	-----------

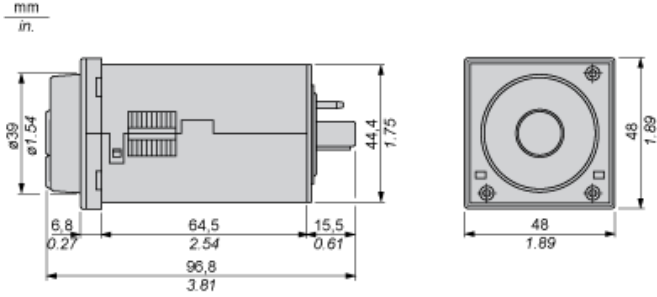
Garantía contractual

Warranty period	18 months
-----------------	-----------

Hoja de características del producto RE48AMH13MW

Esquemas de dimensiones

Ancho 48 mm

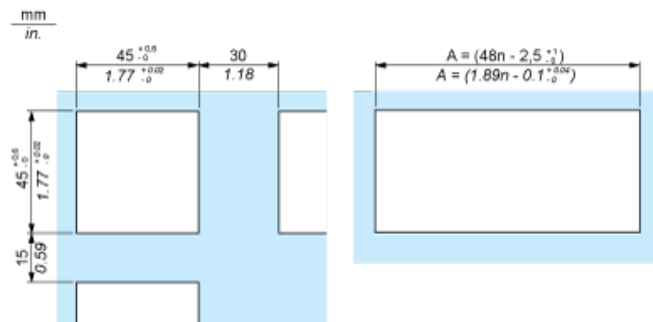


Hoja de características del producto RE48AMH13MW

Montaje y aislamiento

Hueco y montaje en el panel

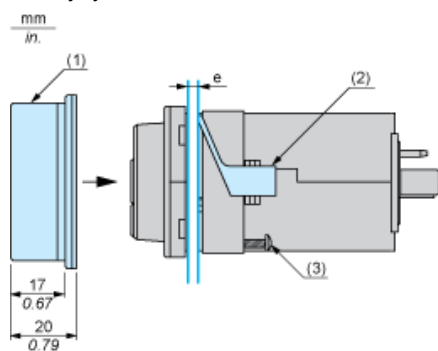
Hueco del panel



n Número de dispositivos montados uno junto al otro

Montaje

Montaje y colocación de cubierta

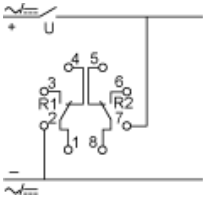


- e Espesor del panel
- 1 Cubierta de protección
- 2 Marco de montaje en el panel
- 3 Tornillo de colocación

Hoja de características del producto RE48AMH13MW

Conexiones y esquema

Diagrama de cableado



Hoja de características del producto RE48AMH13MW

Descripción técnica

Funciones A1, A2: Retardo en la puesta en tensión

Descripción

La temporización T arranca al producirse la puesta en tensión. Transcurrido el periodo de temporización, las salidas R se cierran. La segunda salida puede ser



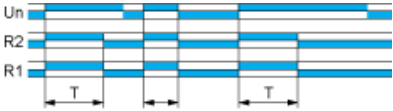
Hoja de características del producto RE48AMH13MW

Descripción técnica

Funciones H1, H2: Activación en impulso

Descripción

En la puesta en tensión del relé, arranca la temporización T y las salidas R se cierran. Al final de la temporización T, las salidas R vuelven a su estado inicial. La



Si H1 está seleccionado, solo está temporizado R2, R1 es instantáneo.

Hoja de características del producto RE48AMH13MW

Descripción técnica

Leyenda

Relé desenergizado

Relé energizado

Salida abierta

Salida cerrada

C Contacto de control

G Gate

R Relé o salida estática

R1/R2 2 salidas temporizadas

R2 inst. La segunda salida es instantánea si se selecciona la posición correcta.

T Temporización

Ta - Retardo de conexión ajustable

Tr - Retardo de desconexión ajustable

U Alimentación