

Hoja de características del producto

Características

XS118B3PAL2

"Sensor inductivo xs1 m18 - l39mm - latón - sn8mm - 12..24vdc - cable 2m"



Principal

Gama de producto	Telemecanique Inductive proximity sensors XS
Nombre de serie	Finalidad general
Tipo de sensor	Sensores de proximidad inductivo
Aplicación del dispositivo	Mobile equipment ((*))
Nombre de detector	XS1
Diseño del detector	M18 cilíndrico
Tamaño	40 mm
Tipo de cuerpo	Fijo
Capacidad de montaje empotrado	Montaje empotrado
Material	Metal
Tipo de señal de salida	Discreta
Técnica de cableado de detector	3 hilos
Distancia de detección nominal	8 mm
Función de salida digital	1 NA
Tipo circuito de salida	CC
Tipo de salida digital	PNP
Consecutivo, seguido, continuo, adosado	Cable
Longitud de cable	2 m
[Us] tensión de alimentación asignada	12...24 V DC con capacidad de sujeción: protección de polaridad inversa
Capacidad de conmutación en mA	<= 200 mA con capacidad de sujeción: protección de sobrecarga y cortocircuito
Grado de protección IP	IP65 conforming to IEC 60529 IP67 acorde a IEC 60529

Complementario

Tipo de rosca	M18 x 1
Superficie de detección	Frontal

Material frontal	PPS
Material del envolvente	Latón niquelado
Zona operativa	0...6,4 mm
Desplazamiento del diferencial	1..0,15% de Sr
Composición del cable	3 x 0,34 mm ²
Material aislamiento cables	PvR
LED de estado	Estado de salida, estado 1 1 LED - tipo de cable: amarillo)
Límites de tensión de alimentación	10...36 V DC
Frecuencia de conmutación	<= 1000 Hz
Maximum voltage drop	<2 V - tipo de cable: cerrado)
Consumo de corriente	<= 10 mA sin carga
Maximum delay first up	10 ms
Maximum delay response	0,3 ms
Maximum delay recovery	0,7 ms
Marcado	CE
Longitud roscada	28 mm
Longitud	40 mm
Peso del producto	0,11 kg

Entorno

Certificaciones de producto	E2 UL CSA
Temperatura ambiente de funcionamiento	-25...70 °C
Temperatura ambiente de almacenamiento	-40...85 °C
Resistencia a las vibraciones	25 gn amplitud = +/- 2 mm (estado 1) 10...55 Hz) acorde a IEC 60068-2-6
Resistencia a los choques	50 gn para 11 ms acorde a IEC 60068-2-27

Packing Units

Peso del empaque (Lbs)	0,111 kg
Paquete 1 Altura	1,320 dm
Paquete 1 ancho	0,430 dm
Paquete 1 Longitud	0,950 dm

Offer Sustainability

Estado de oferta sostenible	Producto Green Premium
Directiva RoHS UE	Cumplimiento proactivo (producto fuera del alcance de la normativa RoHS UE) Declaración RoHS UE
Sin mercurio	Sí
Información sobre exenciones de RoHS	Sí
Comunicación ambiental	Perfil ambiental del producto
Perfil de circularidad	Información de fin de vida útil

Información Logística

País de Origen	ES
----------------	----

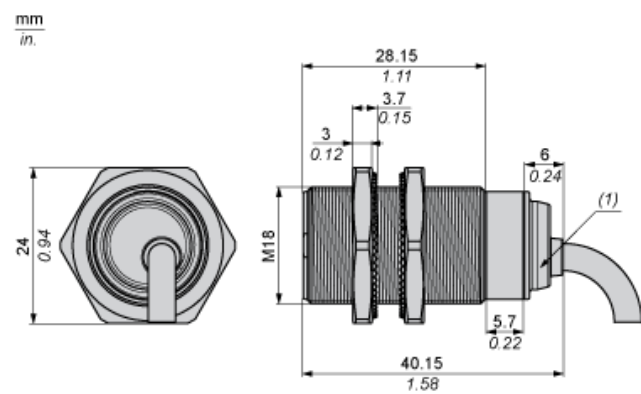
Garantía contractual

Periodo de garantía	18 months
---------------------	-----------

Hoja de características del producto XS118B3PAL2

Esquemas de dimensiones

Dimensiones



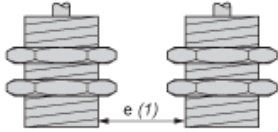
(1) LED

Hoja de características del producto XS118B3PAL2

Montaje y aislamiento

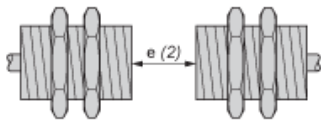
Distancias mínimas de montaje

Lado a lado



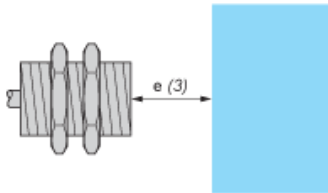
$e(1) \geq 16 \text{ mm (0.63 in)}$

Frente a frente



$e(2) \geq 100 \text{ mm (3.94 in)}$

Frente a un objeto metálico

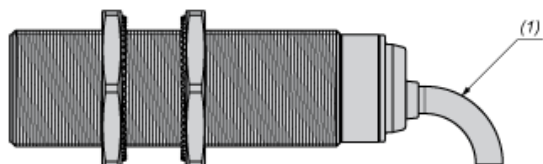


$e(3) \geq 25 \text{ mm (0.98 in)}$

Hoja de características del producto XS118B3PAL2

Montaje y aislamiento

Montaje

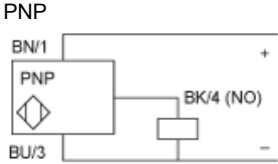


(1) Cable flexible: 4 × diámetro de cable externo

Hoja de características del producto XS118B3PAL2

Conexiones y esquema

Esquemas de cableado



- BU: Azul
- BN: Marrón
- BK: Negro