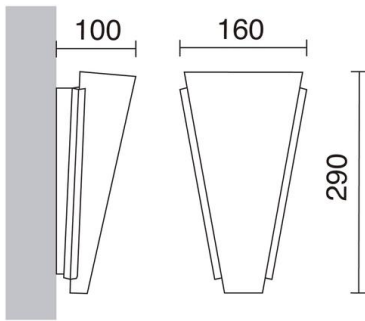


# MENKAR 694A-L0112A-35

Aplique MENKAR LED SMD 12W 3000K Niquel satinado



MENKAR es un aplique LED de pared diseñado en vistas a la iluminación y decoración de los interiores de hogares y hoteles. Esta familia de apliques LED ha sido fabricada en acabado de níquel satinado combina cristal y un diseño triangular en vistas a mejorar la difusión de la luz en superficies residenciales.

## DATOS GENERALES

Categoría	Superficie
Familia	Menkar
Acabado	[35] Niquel satinado
Ubicación	Interior
Instalación	Pared
Material del cuerpo	Acero
Material del difusor	Cristal opalizado
Clase ETIM	EC0028g2
EAN	8435256542622

## FUENTES Y HACES DE LUZ

Fuentes	LED SMD 12W max. 1200lm 3000K CRI80
Eficiencia energética	A++, A+, A
Haz	Difusa

## DATOS TÉCNICOS

Dimensiones	Longitud x Anchura x Altura (mm): 160 x 100 x 290
IP	IP20
Clase eléctrica	Clase I
Frecuencia	50/60 Hz
Voltaje de entrada	110-240V AC V
Corriente de salida	350 mA
Factor de potencia	0,5
Horas de vida	40.000 h
LED de duración L	80
LED de duración B	50
Peso	0,9 Kg
Categoría ECORAE I	LED-B

## NOTAS

Opción 220-240V: ref. 694A-L0112B-35 (consultar disponibilidad)