

TRMC

Transformadores de corriente para contadores con verificación en origen



Descripción

Transformadores de corriente, para su utilización en instalaciones de Baja Tensión, en aplicaciones en las que la medida sea oficial y para facturación de energía, ya que cumplen con las especificaciones de las compañías eléctricas. El uso de la resina como aislante exterior proporciona al conjunto una serie de características que elevan la calidad del transformador frente a otros de aislamiento convencional.

Las propiedades más importantes de este tipo de aislamiento son:

- Una elevada resistencia mecánica
- Una gran rigidez dieléctrica
- Autoextinguibilidad (Grado VO)
- Tropicalización
- Imposibilidad de manipular el transformador, evitando el acceso a su interior.

Aplicación

Transformadores de corriente para contadores de energía. Utilizados en instalaciones de Baja Tensión.

Características

Características generales	TRMC 210	TRMC 400
Clase	0,5 / 10 V·A - 0,5S / 2,5 V·A - 0,5S / 10 V·A	0,5 / 10 V·A - 0,5S / 10 V·A
Encapsulados	En resina (primario bobinado)	En resina (barra pasante)
Tensión máxima de trabajo	0,72 kV c.a.	0,72 kV c.a.
Corriente primario	100 ... 600 A	800 ... 1 500 A
Corriente secundario	5 A	5 A
Tensión aislamiento	3 kV	3 kV
Factor de seguridad	$F_s < 5$	$F_s < 5$
Frecuencia	50 / 60 Hz	50 / 60 Hz
Clase térmica	B	B
Corriente térmica de cortocircuito	$I_{th} = 60 I_n$	$I_{th} = 60 I_n$
Corriente dinámica	$I_{dyn} = 2,5 I_{th}$	$I_{dyn} = 2,5 I_{th}$
Dimensiones (mm)	145 x 11 x 48	160 x 99 x 68
Peso (kg)	2,5 VA: 1,5 kg 10 VA: 1,6 kg	2,5 VA: 1,4 kg 10 VA: 1,5 kg
Normas	IEC 60044-1, UNE EN 60011-1	

TRMC

Transformadores de corriente para contadores con verificación en origen



Referencias

kit 3-TRMC 210, Conjuntos de tres transformadores de corriente para contadores con verificación en origen

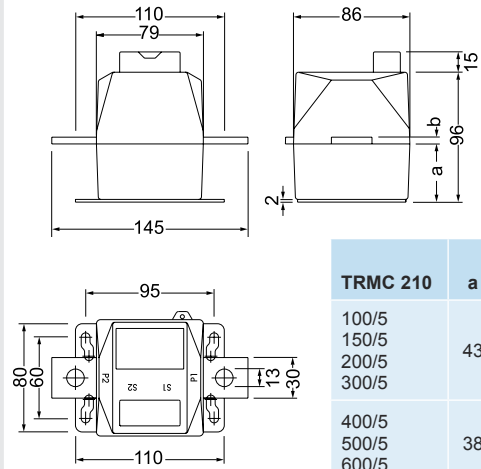
A	Clase 0,5S	Código	Clase 0,5	Código	Clase 0,5S	Código
	V-A		V-A		V-A	
100/5	10	[*] Q30901	10	[*] Q30961	2,5	[*] Q30981
150/5	10	[*] Q30902	10	[*] Q30962	2,5	[*] Q30982
200/5	10	[*] Q30903	10	[*] Q30963	2,5	[*] Q30983
300/5	10	[*] Q30904	10	[*] Q30964	2,5	[*] Q30984
400/5	10	[*] Q30905	10	[*] Q30965	2,5	[*] Q30985
500/5	10	[*] Q30906	10	[*] Q30966	2,5	[*] Q30986
600/5	10	[*] Q30907	10	[*] Q30967	2,5	[*] Q30987

kit 3-TRMC 400, Conjuntos de tres transformadores de corriente para contadores con verificación en origen

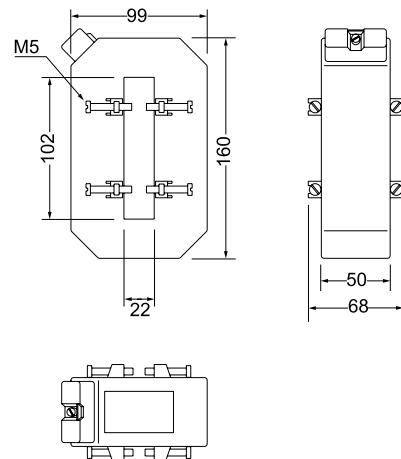
A	Clase 0,5S	Código	Clase 0,5	Código	Clase 0,5S	Código
	V-A		V-A		V-A	
750/5	10	[3] Q30911	10	[3] Q30971	2,5	[*] Q309A1
1 000/5	10	[3] Q30912	10	[3] Q30972	2,5	[*] Q309A2
1 500/5	10	[3] Q30913	10	[3] Q30973	2,5	[*] Q309A3
2 000/5	10	[*] Q30914	10	[*] Q30974	2,5	[*] Q309A4

Dimensiones

TRMC 210



TRMC 400



Conexiones

