

V-CHECK 2MPT mini - 32

77706516



Protector combinado DPS+POP contra sobretensiones transitorias y permanentes, incluye interruptor magnetotérmico (IGA) de 32 A, Tipo 2 / Clase II, 2 polos (1P+N), 15 kA (8/20), 230 V, con botón de test POP, 3 módulos.

Escanee este código QR y conozca la gama completa



[Link a la página de producto](#)

Datos técnicos

Valor

Unidades

Datos mercantiles

Código	77706516
Descripción	V-CHECK 2MPT mini - 32
Estado	Disponible
EAN	8435297841739
Partida arancelaria	8536.30.90

Dimensiones

Altura embalaje	85	[mm]
Anchura embalaje	65	[mm]
Longitud embalaje	111	[mm]
Peso embalaje	365	[gr]
Unidad de embalaje	1	
Altura producto	102	[mm]
Anchura producto	54	[mm]
Profundidad producto	72	[mm]
Peso producto	325	[gr]

Protector contra sobretensiones transitorias (SPD)

Clasificación según EN 61643-11		Tipo 2	
Clasificación según IEC 61643-11		Clase II	
Tensión máxima de servicio AC (L-N)	Uc (L-N)	275	[V]
Tensión máxima de servicio AC (N-PE)	Uc (N-PE)	254	[V]
Corriente máxima de descarga (8/20) (L-N)	I _{max} (L-N)	15	[kA]
Corriente nominal de descarga (8/20) (L-N)	I _n (L-N)	5	[kA]

Nivel de protección en tensión (L-N)	Up (L-N)	1,2	[kV]
Nivel de protección en tensión (N-PE)	Up (N-PE)	1,5	[kV]
Tiempo de respuesta (L-N)	tA	25	[ns]
Tiempo de respuesta (N-PE)	tA	100	[ns]
Indicación visual final de vida		Si	
Desconexión dinámica térmica (L-N)		Si	

Protector contra sobretensiones permanentes (POP)

Cumple con		UNE-EN 50550	
Método de actuación		IGA incluido	
Tensión nominal AC 50 Hz (L-N)	Un (L-N)	230	[V]
Botón de Test		Si	
Tiempo máximo de actuación	tA [Ua = 255 V]	No disparo / No tripping	[s]
Tiempo mínimo de no respuesta	tA [Ua = 255 V]	No disparo / No tripping	[s]
Tiempo máximo de actuación	tA [Ua = 275 V]	15	[s]
Tiempo mínimo de no respuesta	tA [Ua = 275 V]	3	[s]
Tiempo máximo de actuación	tA [Ua = 300 V]	5	[s]
Tiempo mínimo de no respuesta	tA [Ua = 300 V]	1	[s]
Tiempo máximo de actuación	tA [Ua = 350 V]	0,75	[s]
Tiempo mínimo de no respuesta	tA [Ua = 350 V]	0,25	[s]
Tiempo máximo de actuación	tA [Ua = 400 V]	0,2	[s]
Tiempo mínimo de no respuesta	tA [Ua = 400 V]	0,07	[s]
Par de apriete de la bobina de emisión		0,7	[Nm]
Cable pelado rígido de la bobina de emisión		10	[mm]
Sección mínima del conductor rígido de la bobina de emisión		4	[mm ²]
Sección máxima del conductor rígido de la bobina de emisión		6	[mm ²]
Cable pelado flexible de la bobina de emisión		10	[mm]
Sección mínima del conductor flexible de la bobina de emisión		4	[mm ²]
Sección máxima del conductor flexible de la bobina de emisión		4	[mm ²]

Interruptor automático magnetotérmico (IGA)

Polos		1P+N	
Curva de disparo		C	
Corriente nominal	In (IGA)	32	[A]
Tensión nominal (L-N)	Un (L-N)	230	[V]
Frecuencia nominal	fn	50	[Hz]
Poder de corte asignado UNE-EN 60898	Icn	6000	[A]
Poder de corte asignado UNE-EN 60947-2	Icn	10	[kA]
Par de apriete		4	[Nm]

Cable pelado rígido	10	[mm]
Sección mínima del conductor rígido	6	[mm ²]
Sección máxima del conductor rígido	35	[mm ²]
Cable pelado flexible	10	[mm]
Sección mínima del conductor flexible	6	[mm ²]
Sección máxima del conductor flexible	25	[mm ²]

Datos generales

Nº polos	2	
Nº módulos DIN	3	
Instalación	(L-N)	
Normas Producto	EN 50550; IEC 61643-1; EN 61643-11	
Certificaciones	CE	
Color carcasa	Gris RAL 7035	
Grado de protección del envolvente	IP 20	
Rango temperatura	-5 °C ... +40 °C	

Certificaciones

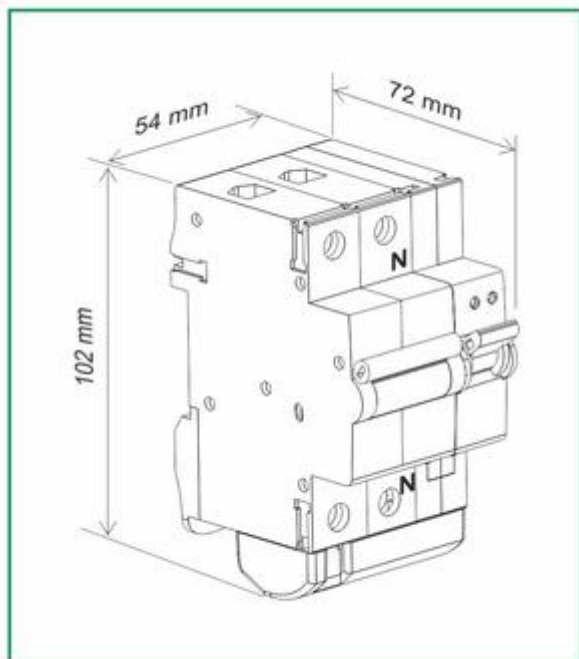
Valor | Unidades

Certificaciones

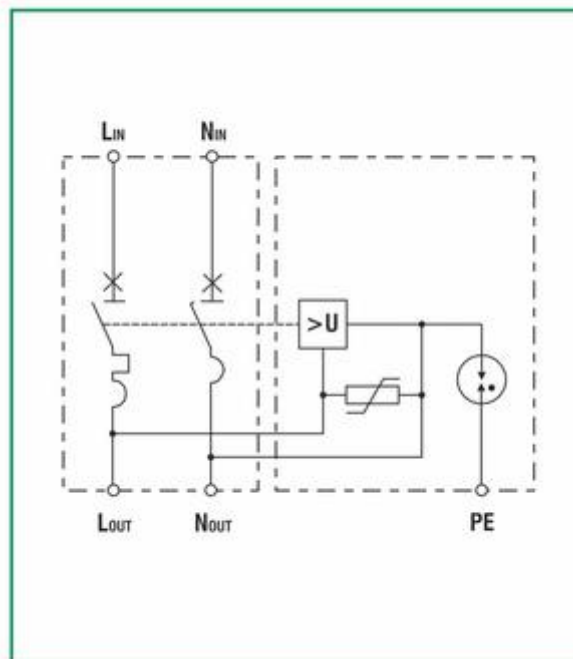
CE

Esquemas

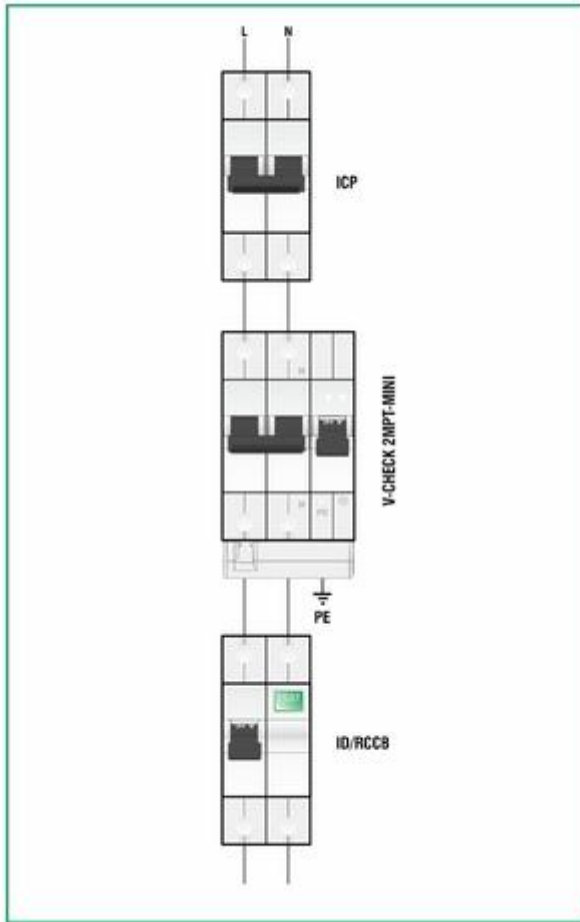
Dimensiones



Configuración interna



Esquema de conexión



Otras imágenes

V-CHECK-MPT-MINI-SISTEMA-PRECABLEADO



Descargas

Ficha técnica	CPT-FT-PROTECCION-CONTRA-SOBRETENSIONES-V-CHECK-2MPT-MINI.pdf
Ficha de instalación	CPT-FAP-PROTECCION-CONTRA-SOBRETENSIONES-V-CHECK-2MPT-MINI.pdf
Esquema de conexión (CAD)	CPT-CAD-PROTECTOR-CONTRA-SOBRETENSIONES-V-CHECK-2MPT-MINI-32-77706516.dwg
Esquema de conexión (PDF)	CPT-CIP-PROTECTOR-CONTRA-SOBRETENSIONES-V-CHECK-2MPT-MINI-32-77706516.pdf

Dirección



Barcelona

Cirprotec, S.L.

C/ Lepanto, 49

08223 - Terrassa (Barcelona)

Tel.902 932 702

Fax.902 932 703

www.cirprotec.com

Copyright © Cirprotec, S.L.

[Información legal](#)