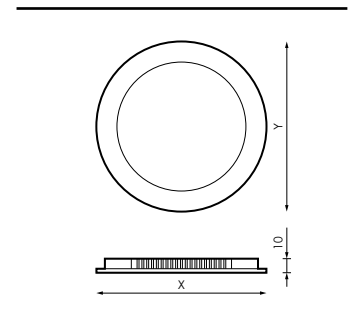
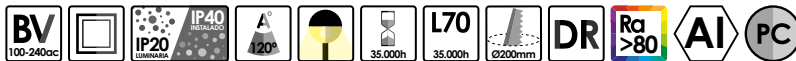


## Breno II



CÓDIGO	POTENCIA	FLUJO	CCT	COLOR	DIMENSIONES	ØCORTE
404761	18W	1.385lm	3.000K	BI Blanco	Ø225 x 10mm	Ø200mm
404778	18W	1.458lm	4.000K	BI Blanco	Ø225 x 10mm	Ø200mm
404785	18W	1.535lm	6.500K	BI Blanco	Ø225 x 10mm	Ø200mm
404792	18W	1.385lm	3.000K	Ni Níquel	Ø225 x 10mm	Ø200mm
404808	18W	1.458lm	4.000K	Ni Níquel	Ø225 x 10mm	Ø200mm



POTENCIA: **Ver tabla**  
TENSIÓN: **100-240V**  
CLASE: **II**  
Cosφ: **>0.5**  
IP: **20**  
IP INSTALADO: **40**  
FLUJO: **Ver tabla**  
TEMPERATURA DE COLOR: **Ver tabla**  
Ra: **>80**  
LÁMPARA: **LED**  
HORAS DE VIDA: **35.000h**  
**L70 > 35.000h**  
COLOR: **Ver tabla**  
DIMENSIONES: **Ver tabla**  
CUERPO: **Aluminio**  
DIFUSOR: **Polycarbonato**

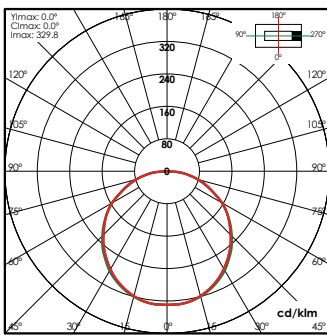
POWER: **See table**  
VOLTAGE: **100-240V**  
CLASS: **II**  
Cosφ: **>0.5**  
IP: **20**  
INSTALLED IP: **40**  
FLUX: **See table**  
COLOR TEMPERATURE: **See table**  
Ra: **>80**  
LAMP: **LED**  
LIFETIME: **35.000h**  
**L70 > 35.000h**  
COLOR: **See table**  
MEASURE: **See table**  
BODY: **Aluminium**  
DIFFUSER: **Polycarbonate**

PUISANCE LAMPE: **Voir tableau**  
TENSION D'ALIMENTATION: **100-240V**  
CLASSE ÉLECTRIQUE: **II**  
Cosφ: **>0.5**  
IP: **20**  
IP INSTALLÉ: **40**  
FLUX: **Voir tableau**  
TEMPÉRATURE DE COULEUR: **Voir tableau**  
Ra: **>80**  
LAMPE: **LED**  
HEURES DE VIE: **35.000h**  
**L70 > 35.000h**  
COULEUR: **Voir tableau**  
DIMENSIONS: **Voir tableau**  
CORPS: **Aluminium**  
DIFFUSEUR: **Polycarbonate**

POTÊNCIA: **Ver tabela**  
TENSÃO: **100-240V**  
CLASSE: **II**  
Cosφ: **>0.5**  
IP: **20**  
IP INSTALADO: **40**  
FLUJO: **Ver tabela**  
TEMPERATURA DE COR: **Ver tabela**  
Ra: **>80**  
LÂMPADA: **LED**  
HORAS DE VIDA: **35.000h**  
**L70 > 35.000h**  
COR: **Ver tabela**  
DIMENSÃO: **Ver tabela**  
CORPO: **Alumínio**  
DIFUSOR: **Polycarbonato**

# Breno II

## FOTOMETRÍA/PHOTOMETRY/PHOTOMÉTRIE/FOTOMETRIA



BRENO II 18W 3.000K

H (m)	D (m)	E <sub>max</sub> (lx)
1	9.13	52.8
2	18.27	13.2
3	27.40	5.9
4	36.53	3.3
5	45.66	2.1

## ACCESORIOS/ACCESSORIES/ACCESSOIRES/ACESSÓRIOS



### 164986

Cajón para montaje en superficie Ø205mm  
Box for surface mountin Ø205mm  
Box pour montage en surface Ø205mm  
Box para montagem em superficie Ø205mm

## INFORMACIÓN/INFORMATION/INFORMATION/INFORMAÇÃO

- |  |   |   |  |
|--|---|---|--|
| <p><b>N</b></p> <ul style="list-style-type: none"> <li>Módulo PCB fabricado en aluminio para favorecer la disipación de temperatura.</li> <li>Placa de policarbonato interna para mejorar la reflexión lumínica.</li> <li>Luz perimetral.</li> </ul> | <p><b>E</b></p> <ul style="list-style-type: none"> <li>PCB Module made in aluminium in order to make easily the dissipation of temperature .</li> <li>Internal polycarbonate board to improve the light reflection.</li> <li>Perimetral light.</li> </ul> | <p><b>F</b></p> <ul style="list-style-type: none"> <li>Module PCB réalisée en aluminium afin de faire facilement la dissipation de température.</li> <li>Plaque interne de polycarbonate pour améliorer le reflect de la lumière.</li> <li>Lumière périmétrique.</li> </ul> | <p><b>P</b></p> <ul style="list-style-type: none"> <li>Módulo PCB feito em alumínio, a fim de facilitar a dissipação de temperatura.</li> <li>Placa interna de policarbonato para melhorar o reflexo da luz.</li> <li>Luz perimetral.</li> </ul> |
|--|---|---|--|

## BAJO PEDIDO/ON REQUEST/SUR COMMANDE/A PEDIDO

- |   |  |  |  |
|---|--|--|--|
| <p><b>N</b></p> <ul style="list-style-type: none"> <li>Kit de emergencia.</li> <li>Regulación 1-10V, DALI.</li> </ul> | <p><b>E</b></p> <ul style="list-style-type: none"> <li>Emergency kit.</li> <li>1-10V, DALI dimming.</li> </ul> | <p><b>F</b></p> <ul style="list-style-type: none"> <li>Equipe d'urgence.</li> <li>Régulation 1-10V, DALI.</li> </ul> | <p><b>P</b></p> <ul style="list-style-type: none"> <li>Equipamento de emergencia.</li> <li>Regulable 1-10V, DALI.</li> </ul> |
|---|--|--|--|