

Hoja de datos del producto XS612B4PAM12

Características

"Sensor inductivo xs6 m12 – c 65,5 mm -
bronce – sn 7 mm - 12..48 vcc - m12"



Principal

Gama de producto	Telemecanique Inductive proximity sensors XS
Nombre de serie	Finalidad general
Tipo de sensor	Sensores de proximidad inductivo
Aplicación del dispositivo	Mobile equipment (**)
Nombre de detector	XS6
Diseño del detector	M12 cilíndrico
Tamaño	66 mm
Tipo de cuerpo	Fijo
Capacidad de montaje empotrado	Montaje no empotrado
Material	Metal
Tipo de señal de salida	Discreta
Técnica de cableado de detector	3 hilos
Distancia de detección nominal	7 mm
Función de salida digital	1 NA
Tipo circuito de salida	CC
Tipo de salida digital	PNP
Consecutivo, seguido, continuo, adosado	Conector macho M12, 4 patillas
[Us] tensión de alimentación asignada	12...48 V DC with reverse polarity protection
Capacidad de conmutación en mA	<= 200 mA DC with overload and short-circuit protection
Grado de protección IP	IP67 acorde a IEC 60529 IP69K acorde a DIN 40050

Complementario

Tipo de rosca	M12 x 1
Superficie de detección	Frontal
Material frontal	PPS
Material del envoltorio	Latón niquelado
Sensing range (**)	> 4...8 mm
Zona operativa	0...5,6 mm
Desplazamiento del diferencial	1..0,15% de Sr
LED de estado	Output state: 1 LED (yellow)
Límites de tensión de alimentación	10...58 V DC
Frecuencia de conmutación	<= 2500 Hz DC
Maximum voltage drop	<2 V (closed)
Consumo de corriente	<= 10 mA sin carga
Maximum delay first up	10 ms
Maximum delay response	0,2 ms
Maximum delay recovery	0,2 ms
Marcado	CE
Longitud roscada	42 mm
Longitud	66 mm
Peso del producto	0,02 kg

Entorno

Certificaciones de producto	CSA E2 UL
Temperatura ambiente de funcionamiento	-25...70 °C
Temperatura ambiente de almacenamiento	-40...85 °C
Resistencia a las vibraciones	25 gn amplitude = +/- 2 mm (f = 10...55 Hz) conforming to IEC 60068-2-6
Resistencia a los choques	50 gn para 11 ms acorde a IEC 60068-2-27

Packing Units

Tipo de unidad del paquete 1	PCE
Número de unidades en empaque	1
Peso del empaque (Lbs)	30 g
Paquete 1 Altura	6,5 cm
Paquete 1 ancho	4,2 cm
Paquete 1 Longitud	9,5 cm

Offer Sustainability

Estado de oferta sostenible	Producto Green Premium
Reglamento REACH	Declaración De REACH
Directiva RoHS UE	Cumplimiento proactivo (producto fuera del alcance de la normativa RoHS UE) Declaración RoHS UE
Sin mercurio	Sí
Información sobre exenciones de RoHS	Sí
Comunicación ambiental	Perfil Ambiental Del Producto
Perfil de circularidad	Información De Fin De Vida Útil

Información Logística

País de Origen	ES
----------------	----

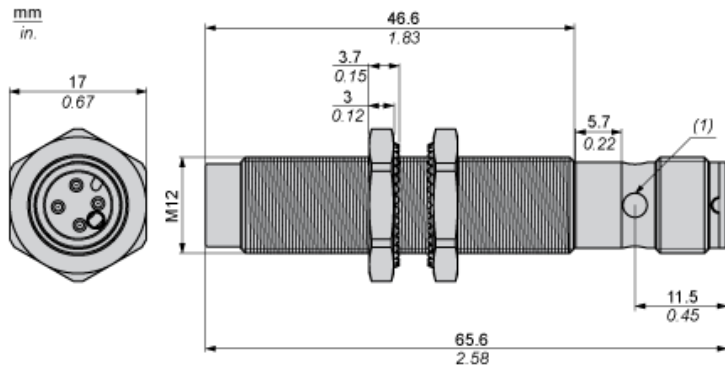
Garantía contractual

Periodo de garantía	18 months
---------------------	-----------

Hoja de datos del producto XS612B4PAM12

Esquemas de dimensiones

Dimensiones



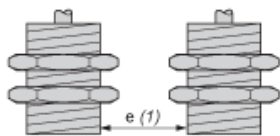
(1) LED

Hoja de datos del producto XS612B4PAM12

Montaje y aislamiento

Distancias mínimas de montaje en mm

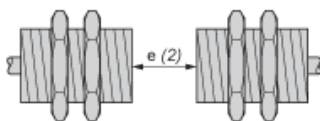
Lado a lado



e (1) 48 mm / 1.89 in

≥

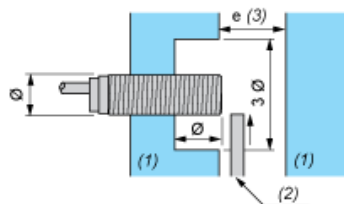
Frente a frente



e(2) 84 mm / 3.31 in

≥

Frente a un objeto metálico



e(3) 21 mm / 0.83 in

≥

(1) Metal

(2) Objeto que se debe detectar

Hoja de datos del producto XS612B4PAM12

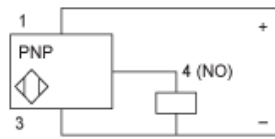
Conexiones y esquema

Esquemas de cableado

Conector M12



PNP



- 1: (+)
- 2: No conectado
- 3: (-)
- 4: Salida NA