

Magelis HMISTU655/855

Manual del usuario

10/2014

EIO0000000618.05

www.schneider-electric.com

Schneider
 **Electric**

La información que se ofrece en esta documentación contiene descripciones de carácter general y/o características técnicas sobre el rendimiento de los productos incluidos en ella. La presente documentación no tiene como objeto sustituir dichos productos para aplicaciones de usuario específicas, ni debe emplearse para determinar su idoneidad o fiabilidad. Los usuarios o integradores tienen la responsabilidad de llevar a cabo un análisis de riesgos adecuado y completo, así como la evaluación y las pruebas de los productos en relación con la aplicación o el uso de dichos productos en cuestión. Ni Schneider Electric ni ninguna de sus filiales o asociados asumirán responsabilidad alguna por el uso inapropiado de la información contenida en este documento. Si tiene sugerencias de mejoras o modificaciones o ha hallado errores en esta publicación, le rogamos que nos lo notifique.

No se podrá reproducir este documento de ninguna forma, ni en su totalidad ni en parte, ya sea por medios electrónicos o mecánicos, incluida la fotocopia, sin el permiso expreso y por escrito de Schneider Electric.

Al instalar y utilizar este producto es necesario tener en cuenta todas las regulaciones sobre seguridad correspondientes, ya sean regionales, locales o estatales. Por razones de seguridad y para garantizar que se siguen los consejos de la documentación del sistema, las reparaciones solo podrá realizarlas el fabricante.

Cuando se utilicen dispositivos para aplicaciones con requisitos técnicos de seguridad, siga las instrucciones pertinentes.

Si con nuestros productos de hardware no se utiliza el software de Schneider Electric u otro software aprobado, pueden producirse lesiones, daños o un funcionamiento incorrecto del equipo.

Si no se tiene en cuenta esta información, se pueden causar daños personales o en el equipo.

© 2014 Schneider Electric. Reservados todos los derechos.

Tabla de materias



	Información de seguridad	5
	Acerca de este libro	7
Parte I	Paneles HMISTU655/855	9
Capítulo 1	Paneles HMISTU655/855	11
	Serie de paneles de la unidad HMISTU655/855	12
	Contenido del paquete de HMISTU655/855	16
	Accesorios	17
	Identificación y funciones de las piezas	21
	Certificaciones y normas	25
	Diseño del sistema	27
Capítulo 2	Especificaciones	31
2.1	Especificaciones generales	32
	Especificaciones generales	32
2.2	Especificaciones funcionales	35
	Pantalla	36
	Memoria, reloj y panel táctil	38
2.3	Especificaciones de interfaz	39
	Especificaciones de la interfaz	40
	Especificaciones de la interfaz serie COM1	41
2.4	Dimensiones	43
	HMISTU655/855	43
Capítulo 3	Instalación y cableado	49
3.1	Instalación	50
	Instalación y dimensiones del orificio del panel	51
	Procedimientos de instalación	55
3.2	Principios del cableado	61
	Conexión del cable de alimentación	62
	Conexión de la fuente de alimentación	65
	Toma de tierra	67
3.3	Puerto USB	69
	Consideraciones importantes al usar el puerto USB	70
	Cable de transferencia de datos USB (BMXXCAUSBH018): instalación del controlador USB	71
	USB A estándar	73
	USB Mini-B	78

3.4	Conector de cables Ethernet	80
	Presentación	80
Parte II	Configuración.	81
Capítulo 4	Configuración de la unidad.	83
	Tipos de configuración	84
	Configuración del sistema	85
	Configuración offline	89
	Configuración de diagnóstico	93
Capítulo 5	Solución de problemas	95
	Listas de comprobación de la solución de problemas	96
	Lista Autoverificación	99
Capítulo 6	Mantenimiento	101
	Limpieza habitual	102
	Puntos de comprobación periódica	104
Índice	105

Información de seguridad



Información importante

AVISO

Lea atentamente estas instrucciones y observe el equipo para familiarizarse con el dispositivo antes de instalarlo, utilizarlo o realizar su mantenimiento. Los mensajes especiales que se ofrecen a continuación pueden aparecer a lo largo de la documentación o en el equipo para advertir de peligros potenciales o para ofrecer información que aclara o simplifica los distintos procedimientos.



La inclusión de este icono en una etiqueta "Peligro" o "Advertencia" indica que existe un riesgo de descarga eléctrica, que puede provocar lesiones si no se siguen las instrucciones.



Éste es el icono de alerta de seguridad. Se utiliza para advertir de posibles riesgos de lesiones. Observe todos los mensajes que siguen a este icono para evitar posibles lesiones o incluso la muerte.

PELIGRO

PELIGRO indica una situación de peligro que, si no se evita, **provocará** lesiones graves o incluso la muerte.

ADVERTENCIA

ADVERTENCIA indica una situación de peligro que, si no se evita, **podría provocar** lesiones graves o incluso la muerte.

ATENCIÓN

ATENCIÓN indica una situación peligrosa que, si no se evita, **podría provocar** lesiones leves o moderadas.

AVISO

AVISO indica una situación potencialmente peligrosa que, si no se evita, **puede provocar** daños en el equipo.

TENGA EN CUENTA

La instalación, manejo, puesta en servicio y mantenimiento de equipos eléctricos deberán ser realizados sólo por personal cualificado. Schneider Electric no se hace responsable de ninguna de las consecuencias del uso de este material.

Una persona cualificada es aquella que cuenta con capacidad y conocimientos relativos a la construcción, el funcionamiento y la instalación de equipos eléctricos y que ha sido formada en materia de seguridad para reconocer y evitar los riesgos que conllevan tales equipos.

Acerca de este libro



Presentación

Objeto

En este manual se describe el uso de las unidades Magelis HMISTU655/855 y HMISTU655W/855W.

La serie HMISTU655W/855W es como la serie estándar STU, aunque sin marcas en la parte frontal superpuesta (sin ningún logotipo de Schneider ni de Magelis impreso en la parte frontal).

En el resto del documento, las referencias HMISTU655/855 se aplican a ambas series (normal y W) salvo que se especifique lo contrario.

Todos los dibujos superpuestos de este documento son de la serie HMISTU655/855.

Campo de aplicación

Esta documentación es válida para HMISTU655/855 y HMISTU655W/855W cuando se utiliza con Vijeo Designer versión 6.1 SP2 o posterior.

Información relativa al producto

ADVERTENCIA

FUNCIONAMIENTO IMPREVISTO DEL EQUIPO

La aplicación de este producto requiere experiencia en el diseño y la programación de sistemas de control. Sólo las personas que tengan experiencia están autorizadas a programar, instalar, modificar y aplicar este producto.

Siga todos los códigos y normativas de seguridad locales y nacionales.

El incumplimiento de estas instrucciones puede causar la muerte, lesiones serias o daño al equipo.

Parte I

Paneles HMISTU655/855

Descripción general

En esta sección se describe el uso de los paneles HMISTU655/855.

Contenido de esta parte

Esta parte contiene los siguientes capítulos:

Capítulo	Nombre del capítulo	Página
1	Paneles HMISTU655/855	11
2	Especificaciones	31
3	Instalación y cableado	49

Capítulo 1

Paneles HMISTU655/855

Descripción general

En este capítulo se describen los paneles HMISTU655/855 y los dispositivos que pueden conectarse.

Contenido de este capítulo

Este capítulo contiene los siguiente apartados:

Apartado	Página
Serie de paneles de la unidad HMISTU655/855	12
Contenido del paquete de HMISTU655/855	16
Accesorios	17
Identificación y funciones de las piezas	21
Certificaciones y normas	25
Diseño del sistema	27

Serie de paneles de la unidad HMISTU655/855

Introducción

La unidad HMISTU655/855 es una interfaz hombre-máquina que tiene una tensión de funcionamiento de 24 V CC.

En la siguiente tabla se describen las características de la unidad HMISTU655/855:

Número de referencia	Marcas superpuestas	Tamaño de pantalla	Resolución de la pantalla (píxeles)	Mono/Color	Tecnología de pantalla	Puerto serie	Puerto Ethernet
HMISTU655	Sí	8,9 cm (3,5 pulg.)	320x240 (QVGA)	Colores de 65 K y retroiluminación del LED	TFT	Sí	Sí
HMISTU655W	No						
HMISTU855	Sí	14,48 cm (5,7 pulg.)	320x240 (QVGA)	Colores de 65 K y retroiluminación del LED	TFT	Sí	Sí
HMISTU855W	No						

TFT: Tecnología Thin-Film Transistor.

Sistemas críticos, alarmas detectadas y requisitos de manipulación

Los indicadores de alarmas detectadas de nivel crítico y las funciones del sistema requieren hardware de protección redundante e independiente y/o bloqueos mecánicos.

Si por cualquier razón la unidad dejar de estar operativa (por ejemplo, la retroiluminación no funciona) puede ser difícil o imposible identificar una función. Las funciones que pueden suponer un peligro si no se ejecutan inmediatamente, como una parada de emergencia, deben ser independientes de la unidad. El diseño del sistema de control debe tener en cuenta una unidad no operativa (retroiluminación) y que el operador no puede controlar la máquina o responder a los errores detectados mediante la unidad.

Cuando se enciende y apaga la unidad, espere al menos 10 segundos antes de encender la unidad HMI. Encender y apagar la unidad rápidamente puede dañarla.

ADVERTENCIA

PÉRDIDA DE CONTROL

- Tenga en cuenta los modos de fallo potencial de las rutas de control en el diseño del sistema de control de la máquina, como:
 - La posibilidad de un fallo de la retroiluminación.
 - Retrasos o fallos imprevistos en la transmisión de la comunicación.
 - El operador no puede controlar la máquina.
 - El operador comete errores al controlar la máquina.
- Proporciona una solución para alcanzar un estado seguro durante el fallo de ruta y después de éste para funciones de control críticas, como la parada de emergencia y la parada del recorrido muerto.
- Deben proporcionarse rutas de control separadas o redundantes para las funciones de control críticas.
- Compruebe de forma individual y exhaustiva cada implementación de la unidad HMISTU655/855 para un funcionamiento correcto antes del servicio.

El incumplimiento de estas instrucciones puede causar la muerte, lesiones serias o daño al equipo.

ADVERTENCIA

FUNCIONAMIENTO IMPREVISTO DEL EQUIPO

- No utilice la unidad como el único medio de control de funciones críticas del sistema tales como iniciar/detener el motor o controlar la alimentación.
- No utilice la unidad como el único dispositivo de notificación de alarmas críticas, tales como sobrecalentamiento del dispositivo o sobrecorriente.

El incumplimiento de estas instrucciones puede causar la muerte, lesiones serias o daño al equipo.

Manejo del panel LCD

Las siguientes características son específicas de la unidad LCD y se consideran el funcionamiento normal:

- Es posible que la pantalla LCD muestre irregularidades en el brillo de algunas imágenes o que parezca diferente al verla desde fuera del ángulo de visión especificado. A los lados de las imágenes también pueden aparecer sombras ampliadas o acoplamientos.
- Los píxeles de la pantalla LCD pueden contener manchas blancas y negras y también es posible que parezca que el color ha cambiado.
- Cuando una misma imagen se muestra en la pantalla de la unidad durante un periodo largo, es posible que, al cambiar a otra, siga viéndose la imagen anterior. Si esto ocurriera, apague la unidad, espere 10 segundos y reiníciela.

NOTA: Cambie la imagen de la pantalla de forma periódica y no muestre la misma imagen durante un período largo.

ATENCIÓN

GRAVES LESIONES OCULARES Y CUTÁNEAS

El líquido presente en el panel LCD es irritante:

- Evite el contacto directo entre la piel y el líquido.
- Póngase guantes cuando manipule una unidad dañada o que presente filtraciones.
- No utilice objetos ni herramientas afilados cerca del panel táctil LCD.
- Manipule con cuidado el panel LCD para evitar pinchazos, estallidos o grietas en el material del panel.

Si se daña el panel y el líquido entra en contacto con su piel, aclare inmediatamente el área con agua del grifo durante al menos 15 minutos.

Si le entra líquido en los ojos, aclárelos inmediatamente con agua del grifo durante al menos 15 minutos y consulte a un médico.

El incumplimiento de estas instrucciones puede causar lesiones o daño al equipo.

Uso correcto del panel táctil

ADVERTENCIA

FUNCIONAMIENTO IMPREVISTO DEL EQUIPO

- Maneje el panel táctil HMISTU655/855 sólo con un dedo.
- No active dos o más puntos del panel táctil simultáneamente.

El incumplimiento de estas instrucciones puede causar la muerte, lesiones serias o daño al equipo.

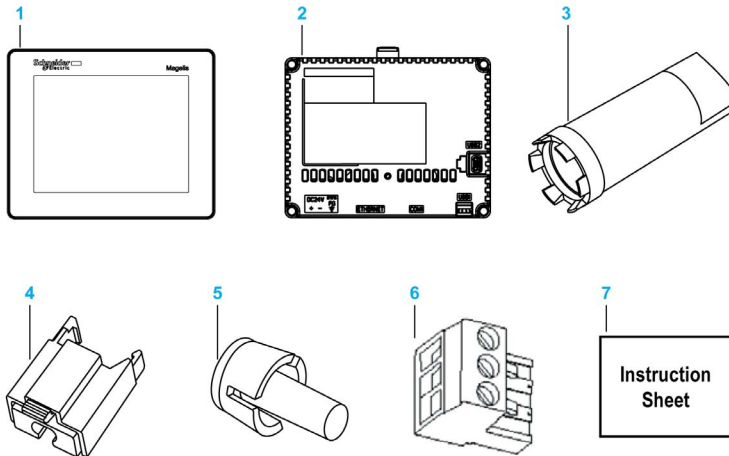
Use sólo un dedo para seleccionar un objeto en el panel táctil.

Si el panel táctil recibe presión en dos o más puntos al mismo tiempo, es posible que se seleccione un objeto que no sea el que se desea.

Contenido del paquete de HMISTU655/855

Contenido del paquete

Compruebe que todos los artículos enumerados están incluidos en el paquete:



- 1 Módulo de pantalla
- 2 Módulo posterior
- 3 Llave de ajuste
- 4 Soporte del cable USB estándar de tipo A
- 5 Separador antirotación
- 6 Bloque de terminales
- 7 Guía de referencia rápida

Revisión

Es posible identificar la versión del producto (PV), el nivel de revisión (RL) y la versión del software (SV) en la etiqueta de producto de la unidad.

Accesorios

Accesorios opcionales

Número del producto	Descripción
HMIZS61	Conjunto de cinco láminas protectoras
HMIZSU62	Conjunto de cinco láminas protectoras para la unidad HMISTU855
HMIZSUKIT	Kit de accesorios para HMISTU655/855; contiene: <ul style="list-style-type: none"> ● Soporte del cable USB estándar de tipo A ● Soporte del cable USB mini-B ● Separador antirotación ● Dos adaptadores de panel
ZB5AZ905	Llave de ajuste
ZB5AZ901	Kit de 10 tuercas de ajuste del módulo de visualización
BMXXCAUSBH018	Cable de descarga USB Mini-B <-> PC
HMIZSUSBB	Cable frontal USB (MiniB)
HMIZURS	Cable convertidor USB-232C
XBTZGPWS1	Conjunto de cinco conectores de alimentación
HMIS65	Módulo frontal de 8,9 cm (3,5 pulg.)
HMIS85	Módulo frontal de 14,48 cm (5,7 pulg.)
HMIS5T	Módulo posterior
HMIS65W¹	Módulo frontal de 8,9 cm (3,5 pulg.) sin marcas superpuestas
HMIS85W¹	Módulo frontal de 14,48 cm (5,7 pulg.) sin marcas superpuestas
HMIZSURDP²	3 m (9,84 pies), cable de separación
HMIZSURDP5²	5 m (16,40 pies), cable de separación
HMIZSURDP10²	10 m (32,80 pies), cable de separación
<p>(1) En el resto del documento, las referencias HMIS65/S85 se aplican a ambas series (normal y W) salvo que se especifique lo contrario.</p> <p>(2) El diámetro exterior del cable es de 80 mm (0,32 pulg.). Se requiere un espacio extra de 20 mm (0,79 pulg.) para doblar el cable al final de la goma para ensamblar este producto.</p>	

NOTA: Únicamente HMIS5T admite los dos tamaños del módulo frontal sin una nueva configuración.

Etiqueta del módulo posterior	Compatibilidad del módulo frontal	
	HMIS65	HMIS85
HMISTU655	Aceptar	–
HMISTU855	–	Correcto
HMIS5T	Correcto	Correcto

PELIGRO

RIESGO DE EXPLOSIÓN EN ZONAS PELIGROSAS

No sustituya un módulo posterior con la etiqueta HMISTU655 por un módulo posterior con la etiqueta HMIS5T cuando están instalados en zonas peligrosas.

El incumplimiento de estas instrucciones podrá causar la muerte o lesiones serias.

Elementos de interfaz serie

Número del producto	Descripción
XBTZ9780 (2,5 m/8,20 pies) XBTZ9782 (10 m/32,8 pies)	Conecta el puerto COM1 a Premium, Micro o PLC Twido.
XBTZ9980 (2,5 m/8,20 pies) XBTZ9982 (10 m/32,8 pies)	Conecta el puerto COM1 a Modicon M340
VW3A8306	Conecta el puerto COM1 al cuadro de derivación TSXSCA62
VW3A8306R10	Conecta el puerto COM1 a las unidades ATV, un concentrador LU9GC3 o conexiones de bus de campo TWDXCAT3RJ o TWDXCAISO
XBTZG939 + XBTZ988	Conecta el puerto COM1 a Advantys STB
XBTZG939	Adaptador de cable COM1, RJ45
XBTZ968 XBTZ9680 XBTZ9681	Conecta el puerto COM1 con adaptador XBTZ a un PLC Premium, Micro o Twido
XBTZ9710	Conecta el puerto COM1 con adaptador XBTZ a un PLC Quantum
XBTZ9711	Conecta el puerto COM1 con adaptador XBTZ a un PLC Momentum
XBTZ908	Conecta el puerto COM1 con adaptador XBTZ a un cuadro de derivación TSXSCA62

Número del producto	Descripción
XBTZ938	Conecta el puerto COM1 con adaptador XBTZ a unidades ATV, un concentrador LU9GC3 o a conexiones de bus de campo TWDXCAT3RJ o TWDXCAISO
XBTZ918	Conecta el puerto COM1 con adaptador XBTZ a Premium SCY
XBTZ988	Conecta el puerto COM1 con adaptador XBTZ a Advantys STB
XBTZ9733	Conecta el puerto COM1 al PLC Rockwell DF1 Logix
XBTZ9734	Conecta el puerto COM1 al PLC Rockwell DH485 Logix
XBTZ9743	Conecta el puerto COM1 a la serie de conexión Sysmac del PLC Omron
XBTZ9730 XBTZ9731	Conecta el puerto COM1 con adaptador XBTZ al PLC Rockwell DF1
XBTZ9732	Conecta el puerto COM1 con adaptador XBTZ al PLC Rockwell DH485
XBTZ9740	Conecta el puerto COM1 con adaptador XBTZ a la serie de conexión Sysmac del PLC Omron

Artículos con interfaz USB

Número del producto	Descripción
XBTZG935	Conecta el panel a un ordenador personal para transferir datos de la pantalla y programas del usuario
XBTZGUSB	Amplía una interfaz de host USB en un armario impermeable
BMXXCAUSB018	Conecta el panel a: <ul style="list-style-type: none"> ● Un ordenador personal para transferir datos de pantalla y programas de usuario. ● El puerto de terminal USB de un PLC (Modicon M340)
HMIZUSBB	Amplía una interfaz de dispositivo USB en un armario impermeable
HMIZURS	Conecta el panel a una impresora serie

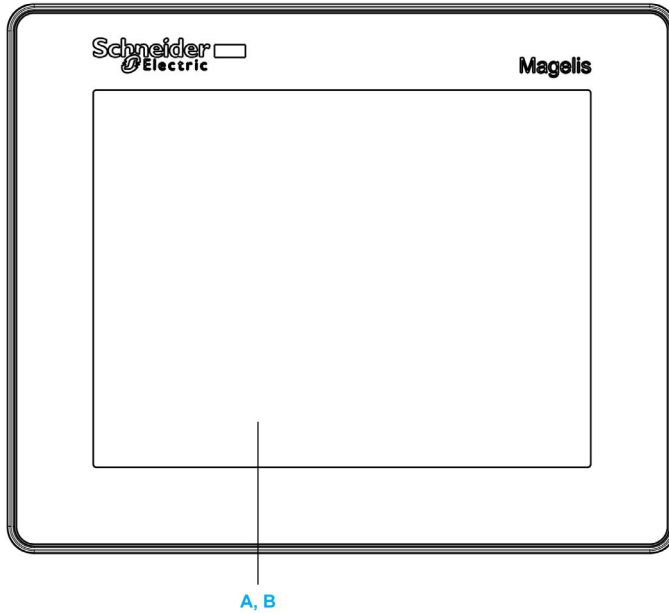
Software

Nombre de producto	Nombre del software	Descripción
HMISTU655 PV < 4	Vijeo Designer 5.1 o posterior	Software instalado en un PC para crear los datos de proyecto de la unidad HMI
HMISTU655 PV ≥ 4	Vijeo Designer 6.1 SP1 o posterior	Software instalado en un PC para crear los datos de proyecto de la unidad HMI
HMISTU855 PV < 3	Vijeo Designer 5.1 SP2 o posterior	Software instalado en un PC para crear los datos de proyecto de la unidad HMI
HMISTU855 PV ≥ 3	Vijeo Designer 6.1 SP1 o posterior	Software instalado en un PC para crear los datos de proyecto de la unidad HMI
HMISTU655W/855W	Vijeo Designer 6.1 SP1 o posterior	Software instalado en un PC para crear los datos de proyecto de la unidad HMI
HMIS5T	Vijeo Designer 6.1 SP1 o posterior	Software instalado en un PC para crear los datos de proyecto de la unidad HMI

Identificación y funciones de las piezas

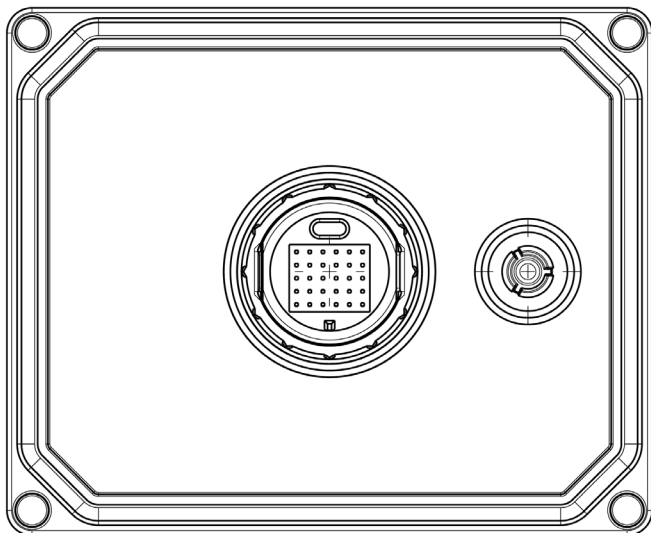
Módulo de pantalla

Frontal:



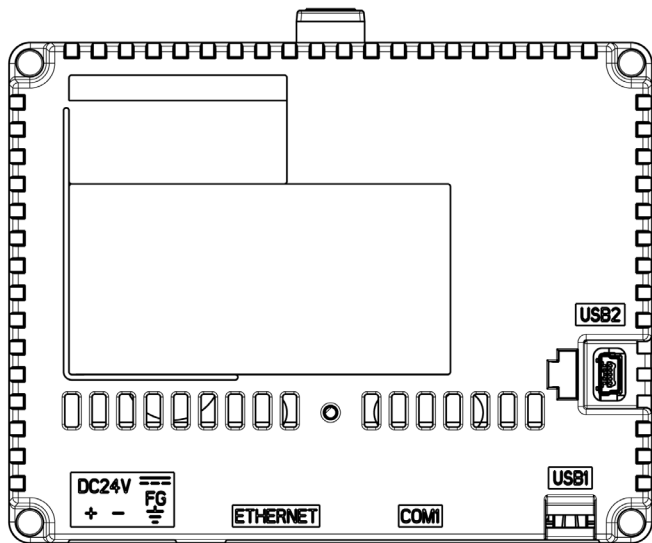
- A** Pantalla: muestra las pantallas creadas por el usuario y las variables de equipo remoto.
- B** Panel táctil: lleva a cabo las operaciones de cambio de pantalla y envía datos al host (PLC).

Posterior:

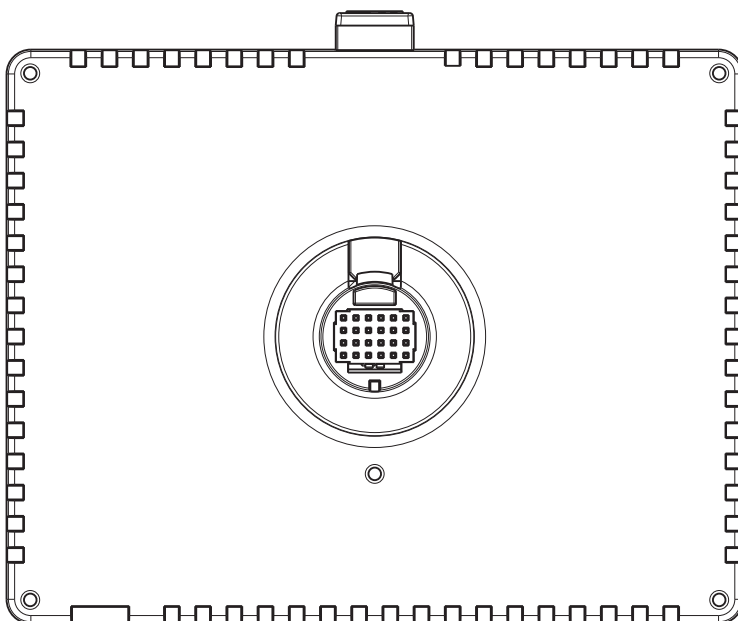


Módulo posterior

Frontal:

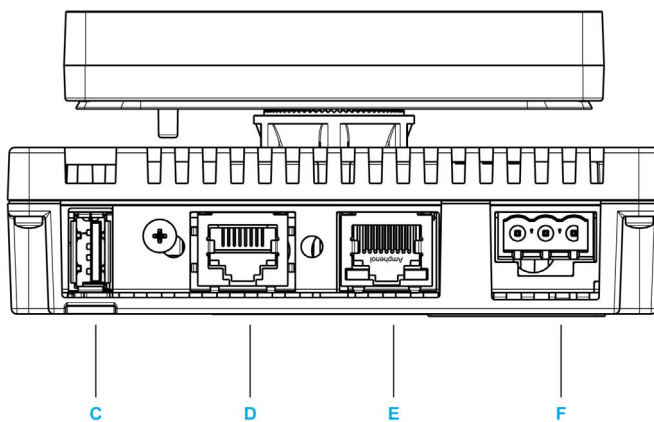


Posterior:



Conectores:

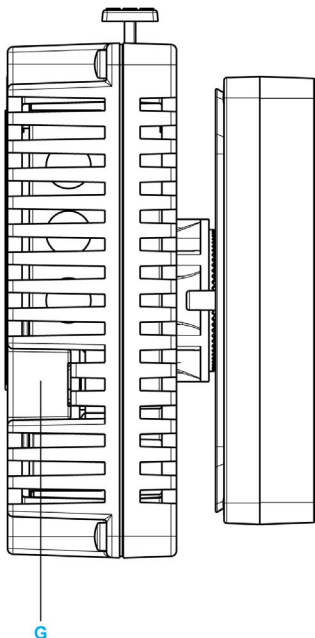
Parte inferior:



- C** Conector del puerto USB A estándar: conecta el cable de transferencia de datos o la tarjeta de memoria a la unidad.
- D** Interfaz serie (interfaz de host RJ45 de 8 pins): conecta un cable RS-232C o RS-485 (serie) (desde el host/PLC) a la unidad (puerto Y).

- E** Interfaz Ethernet (LAN): conecta un cable Ethernet desde el host/PLC a la unidad (puerto X).
- F** Bloque de terminales de entrada de alimentación: conecta la entrada de alimentación y los conductores de tierra a la unidad.

Lateral:



- G** Conector de puerto USB mini-B: conecta el cable de PC de transferencia de datos a la unidad.

Certificaciones y normas

Introducción

Schneider Electric entregó este producto a organismos certificadores terceros para la realización de ensayos independientes y su certificación. Estos organismos han certificado que este producto cumple con las siguientes normas.

Certificaciones de organismos para la unidad HMISTU655/855

La unidad HMISTU655/855 está certificada por Underwriters Laboratory de acuerdo con:

- UL 508 y CSA C22.2 n.º 142 para equipos de control industrial
- ANSI/ISA 12.12.01 y CSA C22.2 n.º 213 para equipo eléctrico no inflamable para su uso en zonas peligrosas de clase I, división 2

El certificado ATEX otorgado por INERIS está pendiente, consulte la etiqueta del producto.

La unidad HMISTU655/855 está diseñada para cumplir los requisitos del puente y las cubiertas de la marina mercante (consulte el sitio web de Schneider Electric para ver las directrices de instalación).

Para obtener información detallada, póngase en contacto con su distribuidor local o consulte el catálogo y las marcas en el producto.

Sustancias peligrosas

La unidad HMISTU655/855 está diseñada para cumplir:

- Directiva de Residuos de Aparatos Eléctricos y Electrónicos (Waste Electrical and Electronic Equipment, WEEE), Directiva 2002/96/CE
- Directiva de Restricción de Ciertas Sustancias Peligrosas (Restriction of Hazardous Substances, RoHS), Directiva 2011/65/UE
- RoHS China, Estándar SJ/T 11363-2006

Condiciones de aceptabilidad UL y precauciones de manejo de la unidad HMISTU655/855

La unidades HMISTU655/855 es adecuada para su uso en ubicaciones peligrosas según las normas para la clase 1, división 2. Se debe seguir todas las normas locales, estatales y regionales.

MARCA CE

Este producto cumple los requisitos necesarios de las siguientes directivas para aplicar la etiqueta CE:

- Directiva de baja tensión 2006/95/CE
- Directiva EMC 2004/108/CE

Esta conformidad se basa en la compatibilidad con IEC61131-2.

ADVERTENCIA

RIESGO DE EXPLOSIÓN EN ZONAS PELIGROSAS

- Compruebe que la alimentación, el cableado de entrada y salida (E/S) está de acuerdo con los métodos de cableado para la clase I, división 2.
- No sustituya componentes que puedan anular la conformidad con la clase I, división 2.
- No conecte ni desconecte el equipo a menos que haya apagado la alimentación eléctrica o esté seguro de que la zona no es peligrosa.
- Sujete bien las unidades conectadas externamente y todas las interfaces antes de encender la fuente de alimentación.

El incumplimiento de estas instrucciones puede causar la muerte, lesiones serias o daño al equipo.

Las interfaces son: COM1, ETHERNET, USB1 y USB2.

ADVERTENCIA

RIESGO DE EXPLOSIÓN EN ZONAS PELIGROSAS

- No desconecte el equipo mientras el circuito esté activo.
- Riesgo de posible carga electrostática: pase un paño húmedo por el panel frontal del terminal antes de encenderlo.

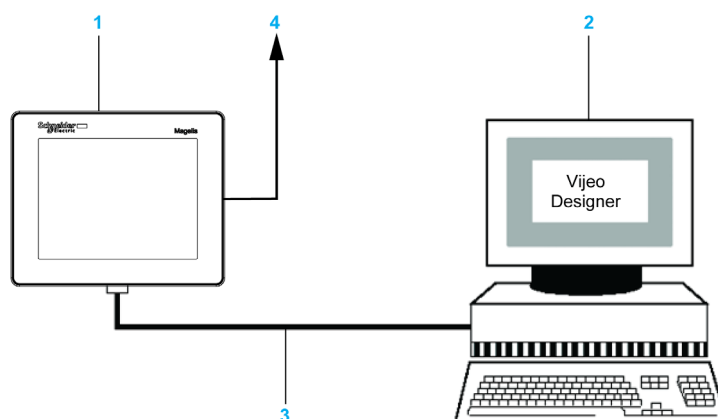
El incumplimiento de estas instrucciones puede causar la muerte, lesiones serias o daño al equipo.

Diseño del sistema

Introducción

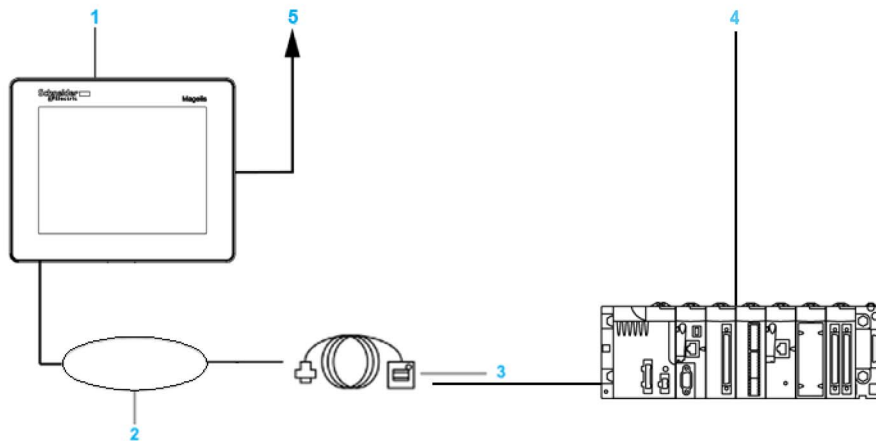
Los siguientes diagramas representan el equipo que puede conectarse a la unidad.

Periféricos de modo de edición HMISTU655/855



- 1 Unidad HMISTU655/855
- 2 PC
- 3 Cable **BMXCAUSB018**
- 4 Para red Ethernet

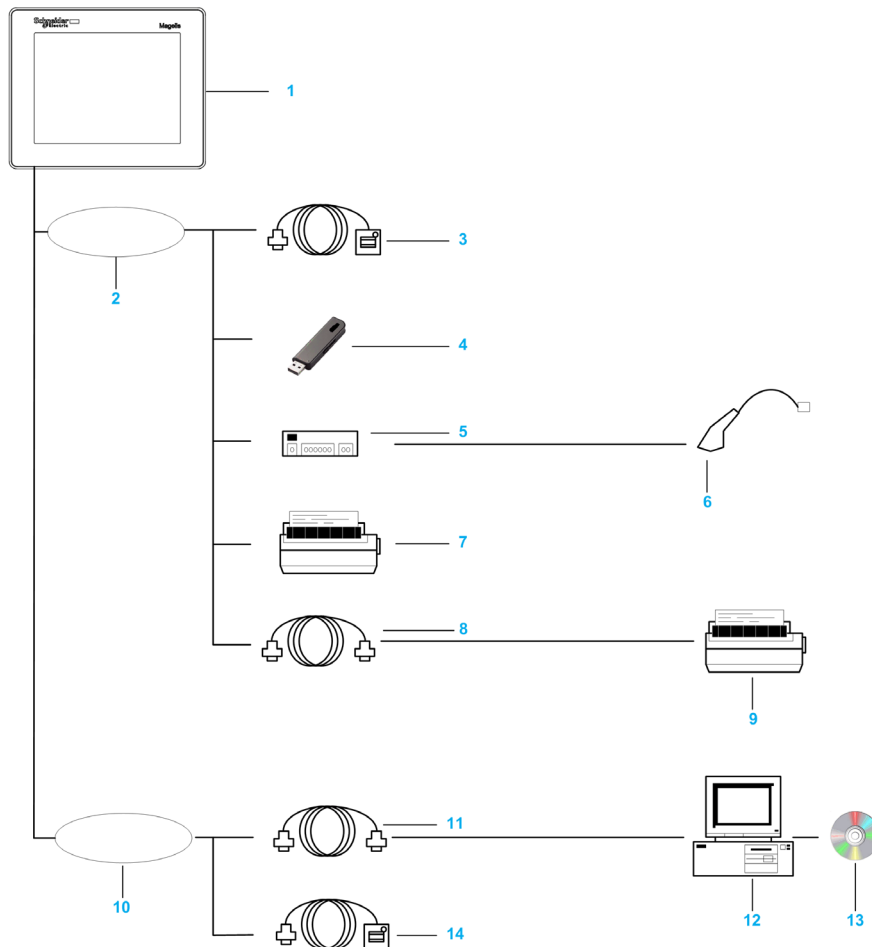
HMISTU655/855 Periféricos de modo de ejecución



- 1 Unidad HMISTU655/855
- 2 Interfaz de dispositivo USB (de tipo miniB)
- 3 Cable frontal USB **HMIZSUSBB**
- 4 PLC
- 5 Para red Ethernet

Conexión de la unidad HMISTU655/855 Magelis a un dispositivo externo

El siguiente diagrama representa el equipo que puede conectarse a la unidad HMISTU655/855.



- 1 HMISTU655/855
- 2 Interfaz de host USB (de tipo A)
- 3 Cable frontal USB (A) 1 m (3,28 pies) **XBTZGUSB**
- 4 Memoria USB
- 5 Concentrador USB (sólo encendido automático)
- 6 Lector de código de barras
- 7 Impresora
- 8 Cable convertidor USB-232C de 0,5 m (1,64 pies) **HMIZURS**
- 9 Impresora (instalación). Compatible con comandos NEC PC-PR201/PL, compatible con comandos EPSON ESC/P24-J84© o compatible con comandos HP Laser Jet PCL4
- 10 Interfaz de dispositivo USB (de tipo miniB)
- 11 Cable de descarga **BMXXCAUSBH018**

- 12 PC
- 13 Vijeo-Designer
- 14 Cable frontal USB **HMIZSUSBB**

Capítulo 2

Especificaciones

Descripción general

En este capítulo se describen las especificaciones de HMISTU655/855.

Contenido de este capítulo

Este capítulo contiene las siguientes secciones:

Sección	Apartado	Página
2.1	Especificaciones generales	32
2.2	Especificaciones funcionales	35
2.3	Especificaciones de interfaz	39
2.4	Dimensiones	43

Sección 2.1

Especificaciones generales

Especificaciones generales

Especificaciones eléctricas

En la tabla siguiente se muestran las especificaciones eléctricas de la unidad HMISTU655/855:

Número de serie	Tensión de entrada nominal	Límites de tensión de entrada	Caída de tensión aceptable	Consumo de alimentación	Corriente de entrada	Resistencia de la tensión entre los terminales de alimentación y FG	Resistencia de aislamiento entre los terminales de alimentación y de FG
HMISTU655	24 V CC	20,4 V CC a 28,8 V CC	≤ 10 ms	≤ 6,5 W	≤ 30 A	1000 V CA 20 mA durante 1 minuto	10 MΩ o superior a 500 V CC
HMISTU855	24 V CC	20,4 V CC a 28,8 V CC	≤ 7 ms	≤ 6,8 W	≤ 30 A	1000 V CA 20 mA durante 1 minuto	10 MΩ o superior a 500 V CC

Especificaciones medioambientales

En la tabla siguiente se muestran las especificaciones medioambientales de la unidad HMISTU655/855:

	Especificación	HMISTU655	HMISTU855
Entorno físico	Temperatura ambiente de funcionamiento (interior del armario y superficie del panel)	De 0 °C a +50 °C (32 °F a 122 °F)	De 0 °C a +50 °C (32 °F a 122 °F)
	Temperatura de almacenamiento	De -20 °C a +60 °C (-4 °F a 140 °F)	De -20 °C a +60 °C (-4 °F a 140 °F)
	Humedad relativa	85 % sin condensación (sin condensación, temperatura húmeda 39 °C (102,2 °F) o menos)	85 % sin condensación (sin condensación, temperatura húmeda 39 °C (102,2 °F) o menos)
	Pureza del aire (polvo)	≤0,1 mg/m ³ (10 ⁻⁷ oz/ft ³) (niveles no conductores)	≤0,1 mg/m ³ (10 ⁻⁷ oz/ft ³) (niveles no conductores)
	Gases corrosivos	Sin gases corrosivos	Sin gases corrosivos
	Presión atmosférica	De 800 hPa a 1.114 hPa (2000 m [6.561 pies] o menor)	De 800 hPa a 1.114 hPa (2000 m [6.561 pies] o menor)
Entorno mecánico	Inmunidad a la vibración (en funcionamiento)	IEC 61131-2 De 1gn 5Hz a + 150Hz (máximo 3,5 mm (0,13 pulg.))	IEC 61131-2 De 1gn 5Hz a + 150Hz (máximo 3,5 mm (0,13 pulg.))
	Protección (panel frontal)	IP 65 - (IEC 60529)	IP 65 - (IEC 60529)
	Estructura de protección	Tipo 4X interior, instalado en un panel	Tipo 4X interior, instalado en un panel
	Protección (panel trasero)	IP 20 - (IEC 60529)	IP 20 - (IEC 60529)
	Inmunidad a los choques (en funcionamiento)	IEC 61131-2 15gn 11 ms	IEC 61131-2 15gn 11 ms
	Método de refrigeración	Circulación natural del aire	Circulación natural del aire
	Peso	0,25 kg (0,55 lb.) o menos (sólo unidad principal)	0,25 kg (0,55 lb.) o menos (sólo unidad principal)
	Color	Marco frontal: gris oscuro	Marco frontal: gris oscuro
Material	PC/PBT	PC/PBT y PAA	

	Especificación	HMISTU655	HMISTU855
Entorno eléctrico	Inmunidad al ruido	Tensión de ruido: 1000 Vp-p Ancho de pulso: 1 µs Tiempo ascendente: 1 ns	Tensión de ruido: 1000 Vp-p Ancho de pulso: 1 µs Tiempo ascendente: 1 ns
	Altas sobretensiones de energía	1 kV CM, 0,5 kV DM en fuente de alimentación CC 1 kV CM en cables blindados	1 kV CM, 0,5 kV DM en fuente de alimentación CC 1 kV CM en cables blindados
	Incremento repentino y transitorio de la electricidad	2 kV CM, 2 kV DM en fuente de alimentación CC 1 kV en cables blindados	2 kV CM, 2 kV DM en fuente de alimentación CC 1 kV en cables blindados
	Campo electromagnético de radiofrecuencia radiada	10 V/m / 80 MHz a 2,7 GHz Amplitud sinodal modulada 80 % 1 kHz + frecuencia de reloj interno	10 V/m / 80 MHz a 2,7 GHz Amplitud sinodal modulada 80 % 1 kHz + frecuencia de reloj interno
	Inmunidad a descarga electrostática	Contacto directo de 6 kV Contacto de aire de 8 kV	Contacto directo de 6 kV Contacto de aire de 8 kV
	Toma de tierra	Toma de tierra de tipo D (conectado a SG-FG)	Toma de tierra de tipo D (conectado a SG-FG)
CM Modo común DM Modo diferencial			

Sección 2.2

Especificaciones funcionales

Descripción general

En esta sección se presentan las especificaciones funcionales de HMISTU655/855 en relación a la visualización, la memoria y las interfaces.

Contenido de esta sección

Esta sección contiene los siguientes apartados:

Apartado	Página
Pantalla	36
Memoria, reloj y panel táctil	38

Pantalla

Especificaciones de la pantalla

En la tabla siguiente se muestran las especificaciones de la pantalla de la unidad HMISTU655/855:

Elementos	HMISTU655	HMISTU855
Tipo	Pantalla LCD de color TFT	Pantalla LCD de color TFT
Resolución (píxeles)	320 x 240 (QVGA)	320 x 240 (QVGA)
Área de visualización activa	An 70,56 x Al 52,92 (mm) An 2,78 x Al 2,08 (pulg.)	An 115,2 x Al 86,4 (mm) An 4,53 x Al 3,40 (pulg.)
Colores	65536 colores	65536 colores
Retroiluminación	Retroiluminación LED:	Retroiluminación LED:
	Duración: 50000 horas antes de que se quede con sólo el 50% de brillo. Temperatura ambiente = 25 °C (77 °F)	Duración: 50000 horas antes de que se quede con sólo el 50% de brillo. Temperatura ambiente = 25 °C (77 °F)
	No intercambiable	No intercambiable
	Control de LED encendido o apagado; tiempo de activación del salvapantallas ajustable	Control de LED encendido o apagado; tiempo de activación del salvapantallas ajustable
Ajuste de brillo	16 niveles de ajuste mediante el panel táctil en el menú Configuración.	16 niveles de ajuste mediante el panel táctil en el menú Configuración.
Brillo en la superficie LCD	LED blanco: 350 cd/m ² (33 cd/pie ²) máximo	LED blanco: 350 cd/m ² (33 cd/pie ²) máximo
Ángulo de visión	<ul style="list-style-type: none">● 60 grados: Izquierda, derecha● 40 grados: Arriba● 60 grados: Abajo (Condición de la prueba: porcentaje de contraste > 2)	<ul style="list-style-type: none">● 80 grados: Izquierda, derecha● 70 grados: Arriba● 70 grados: Abajo (Condición de la prueba: porcentaje de contraste > 2)

Elementos	HMISTU655	HMISTU855
Juegos de caracteres de idiomas incrustados en el sistema	ASCII: (página de códigos 850) alfanumérico (incluidos caracteres europeos) Chino: (códigos GB2312-80) fuentes de chino simplificado: Japonés: ANK 158 Kanji: 6.962 (JIS estándares 1 y 2) (incluidos 607 caracteres no kanji) Coreano: (códigos KSC5601 - 1992) fuentes hangul: Taiwanés: (códigos Big 5) fuentes de chino tradicional	ASCII: (página de códigos 850) alfanumérico (incluidos caracteres europeos) Chino: (códigos GB2312-80) fuentes de chino simplificado: Japonés: ANK 158 Kanji: 6.962 (JIS estándares 1 y 2) (incluidos 607 caracteres no kanji) Coreano: (códigos KSC5601 - 1992) fuentes hangul: Taiwanés: (códigos Big 5) fuentes de chino tradicional
Tamaño de caracteres (2)	Fuentes de 8 x 8, 8 x 16, 16 x 16 y 32 x 32 píxeles	Fuentes de 8 x 8, 8 x 16, 16 x 16 y 32 x 32 píxeles
Tamaño de fuentes	El ancho se puede ampliar entre 1 y 8 veces. El alto se puede reducir a la mitad y ampliar entre 1 y 8 veces.	El ancho se puede ampliar entre 1 y 8 veces. El alto se puede reducir a la mitad y ampliar entre 1 y 8 veces.
8 x 8 píxeles	40 caracteres por fila por 30 filas	40 caracteres por fila por 30 filas
8 x 16 píxeles	40 caracteres por fila por 15 filas	40 caracteres por fila por 15 filas
16 x 16 píxeles	20 caracteres por fila por 15 filas	20 caracteres por fila por 15 filas
32 x 32 píxeles	10 caracteres por fila por 7 filas	10 caracteres por fila por 7 filas

Memoria, reloj y panel táctil

Memoria

En la tabla siguiente se muestran las especificaciones de memoria de la unidad HMISTU655/855:

Elementos	Especificación
Flash para aplicaciones	32 MB
Copia de seguridad de datos en FRAM	64 KB
DRAM de ejecución de aplicaciones	64 MB

Administración de memoria de copia seguridad en FRAM

Los datos de las alarmas detectadas se guardan:

- Automáticamente cada hora en la memoria de copia seguridad.
- Cuando lo solicita el usuario a través del diseño de aplicación Vijeo Designer.

Reloj

Las variaciones en las condiciones de funcionamiento pueden provocar un error de reloj, haciendo que varíe desde -380 hasta +90 segundos al mes.

Panel táctil

En la tabla siguiente se muestran las especificaciones del panel táctil de la unidad HMISTU655/855:

Elementos	Especificación
Tipo	Tipo de película de resistencia analógica (metálica, dorada)
Duración	1 millón de toques o más

Sección 2.3

Especificaciones de interfaz

Descripción general

En esta sección se presentan las especificaciones de las unidades HMISTU655/855.

Contenido de esta sección

Esta sección contiene los siguientes apartados:

Apartado	Página
Especificaciones de la interfaz	40
Especificaciones de la interfaz serie COM1	41

Especificaciones de la interfaz

Interfaz serie COM1

En la siguiente tabla se describe la interfaz serie COM1 de la unidad HMISTU655/855:

Interfaz	Descripción
Interfaz serie COM1 RJ45	
Transmisión asincrónica	RS232C/RS485
Longitud de los datos	7 u 8 bits
Bit de parada	1 o 2 bits
Paridad	Ninguna, par o impar
Velocidad de transmisión de datos	Entre 2.400 y 115.200 bps
Distancia de transmisión máxima	RS232C 15 m (49,21 ft)/ RS-485 1200 m (3.937 ft) a 100 kbps

Interfaz USB1 (periféricos USB)

En la siguiente tabla se describe la interfaz USB1 de la unidad HMISTU655/855:

Interfaz	Descripción	
Interfaz HOST		
Velocidad de transmisión	Velocidad alta	480 Mbps
	Velocidad máxima	12 Mbps
	Velocidad baja	1,5 Mbps
Corriente máxima suministrada	250 mA	
Distancia de transmisión máxima	5 m (16,40 ft) a 12 Mbps	
Conector	USB de tipo A V2.0	

Interfaz USB2 (descarga de aplicaciones)

El conector de tipo USB Mini B V2.0 se usa para descargar aplicaciones.

Interfaz Ethernet

En la tabla siguiente se describen los colores de los LED y el estado:

LED	Contenidos
Verde 1	Estado de conexión
Verde 2	Actividad

Especificaciones de la interfaz serie COM1

Introducción

Esta interfaz se utiliza para conectar la unidad HMISTU655/855 a un equipo remoto mediante un cable RS-232C o RS-485. El conector empleado es del tipo RJ45 de 8 pins.

Cuando se utiliza un cable de PLC largo para conectar la unidad, puede observarse una diferencia de la potencia eléctrica entre el cable y la unidad, incluso aunque ambos estén conectados a tierra.

El puerto serie no está aislado. Los terminales SG (toma de tierra de señal) y FG (toma a tierra del bastidor) se conectan en el interior de la unidad.

NOTA: Al establecer la comunicación RS-485, es posible que el diagrama de cables para algunos equipos requiera polarización en el lado del terminal. Este terminal no requiere ninguna configuración especial, ya que gestiona la polarización de forma automática.

⚠ PELIGRO

DESCARGA ELÉCTRICA

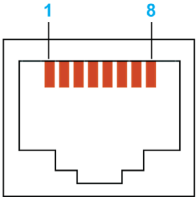
Cuando se utiliza el terminal SG para conectar un dispositivo externo a la unidad:

- Asegúrese de que no se crea ningún bucle de cortocircuito al configurar el sistema.
- Conecte el terminal SG #8 al equipo remoto si la unidad host (PLC) no está aislada. Para reducir el riesgo de daños en el circuito de RS-232C/RS-485, asegúrese de conectar el terminal SG #8 a una conexión a tierra fiable.

El incumplimiento de estas instrucciones podrá causar la muerte o lesiones serias.

Interfaz serie COM1

En la siguiente tabla se describe el conector RJ45 de ocho pins en las unidades HMISTU655/855:

Conexión de pins	Pin	Nombre de la señal	Dirección	Significado
	1	RXD	Entrada	Recibir datos (RS-232C)
	2	TXD	Salida	Enviar datos (RS-232C)
	3	No conectado	-	-
	4	D1	Salida/entrada	Transferir datos (RS-485)
	5	D0	Salida/entrada	Transferir datos (RS-485)
	6	RTS	Salida	Petición de envío
	7	No conectado	-	-
	8	SG	-	Toma de tierra de señal

Tipo de RS-232C

En la siguiente tabla se describe el conector de interfaz COM de 9 pins en las unidades HMISTU655/855:

RS-232C			
Etiqueta	Nombre de la señal	Dirección	Significado
CI	CI(RI)	Entrada	Pantalla de estado llamada
CD	CD	Entrada	Detección de portadora
CS	CS(CTS)	Entrada	Envío posible
RS	RS(RTC)	Salida	Petición de envío
SG	SG	-	Toma de tierra de señal
DR	DR(DSR)	Entrada	Paquete de datos preparado
ER	ER(DTR)	Salida	Terminal de datos preparado
RD	RD(RXD)	Entrada	Recibir datos
SD	SD(TXD)	Salida	Enviar datos

Cualquier exceso de peso o carga en los cables de comunicación podría provocar la desconexión y el funcionamiento no deseado del equipo.

ATENCIÓN

PÉRDIDA DE COMUNICACIÓN

Cuando se utiliza HMISTU655/855:

- Todas las conexiones con los puertos de comunicación de la parte inferior y de los laterales de la unidad no deben representar demasiada carga en los puertos.
- Sujete con firmeza los cables de comunicación al panel o al armario.
- Utilice sólo cables RJ45 con una pestaña de bloqueo en buen estado.

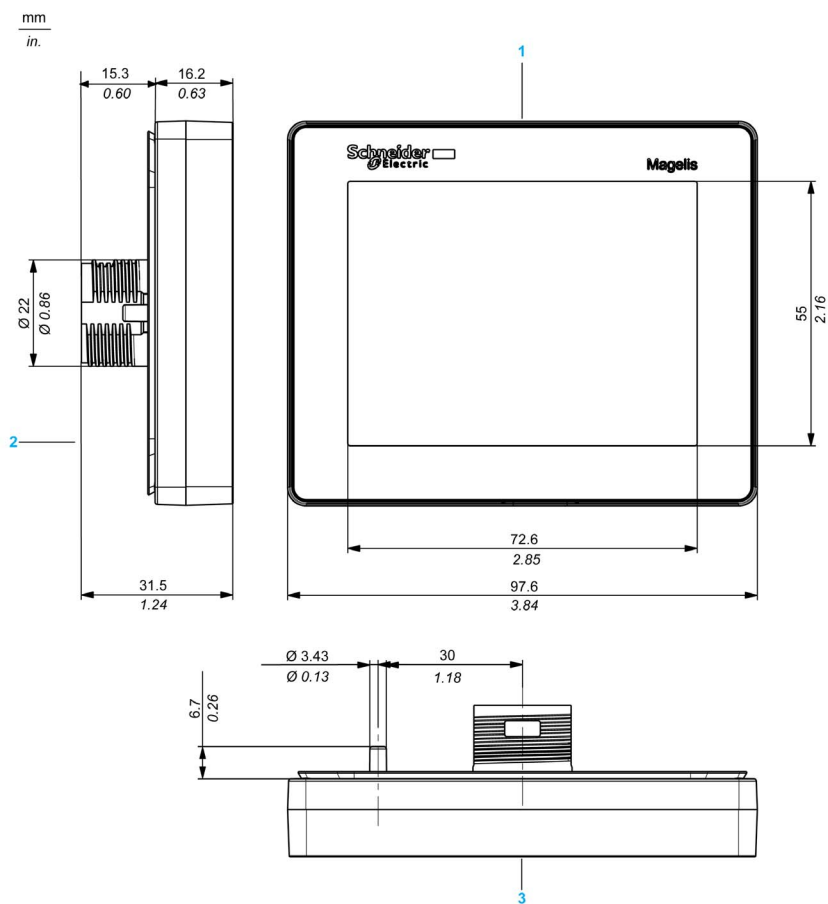
El incumplimiento de estas instrucciones puede causar lesiones o daño al equipo.

Sección 2.4

Dimensiones

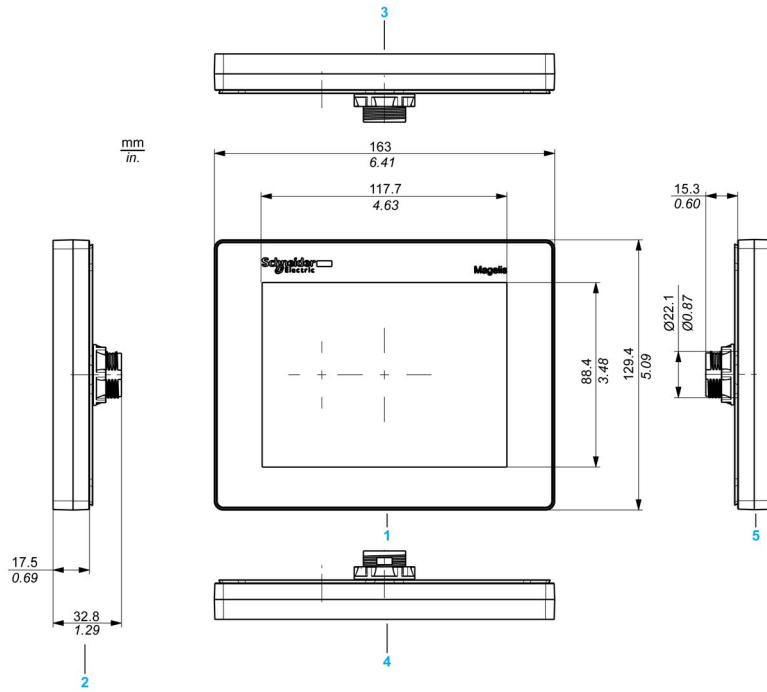
HMISTU655/855

Módulo de pantalla de la unidad HMISTU655



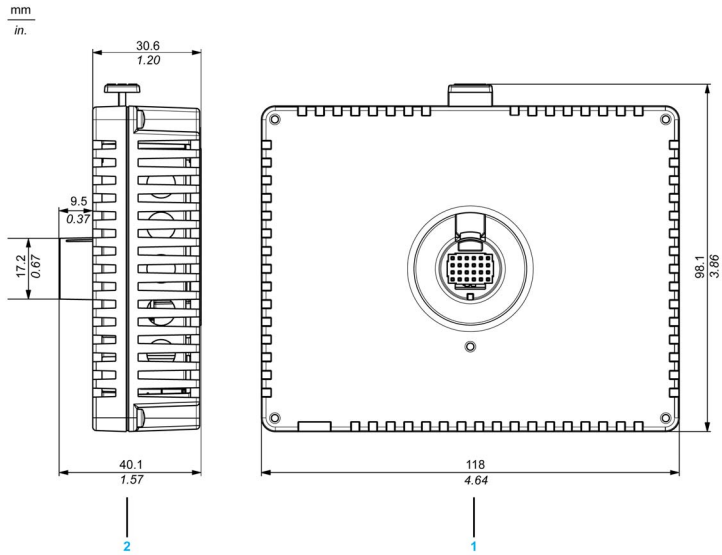
- 1 Frontal
- 2 Lateral izquierdo
- 3 Parte superior

Módulo de pantalla de la unidad HMISTU855



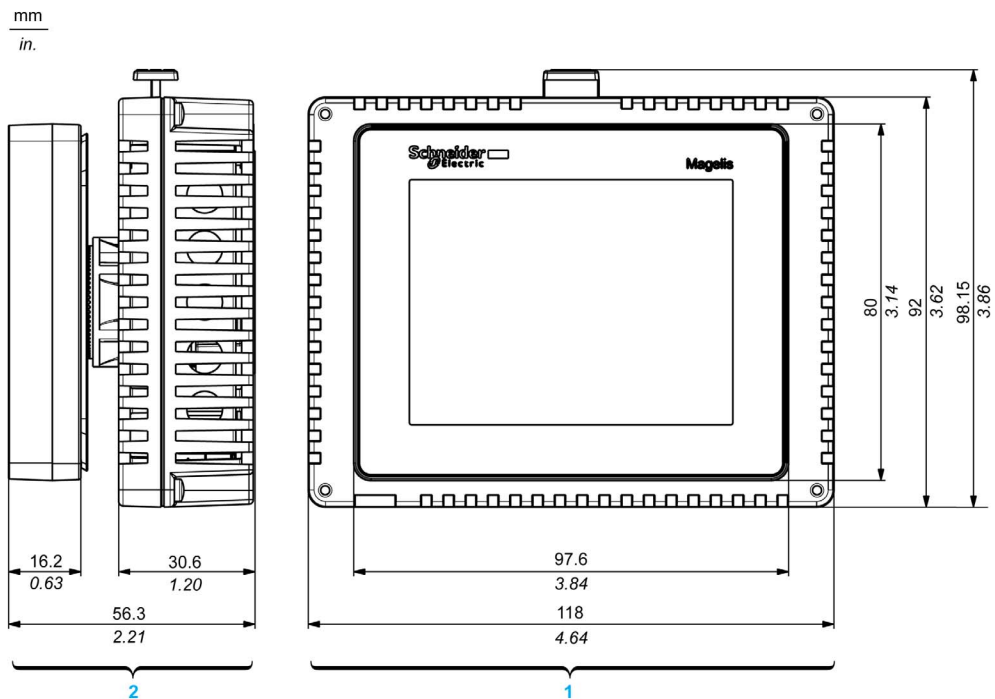
- 1 Frontal
- 2 Lateral derecho
- 3 Parte inferior
- 4 Parte superior
- 5 Lateral izquierdo

Módulo posterior de la unidad HMISTU655/855



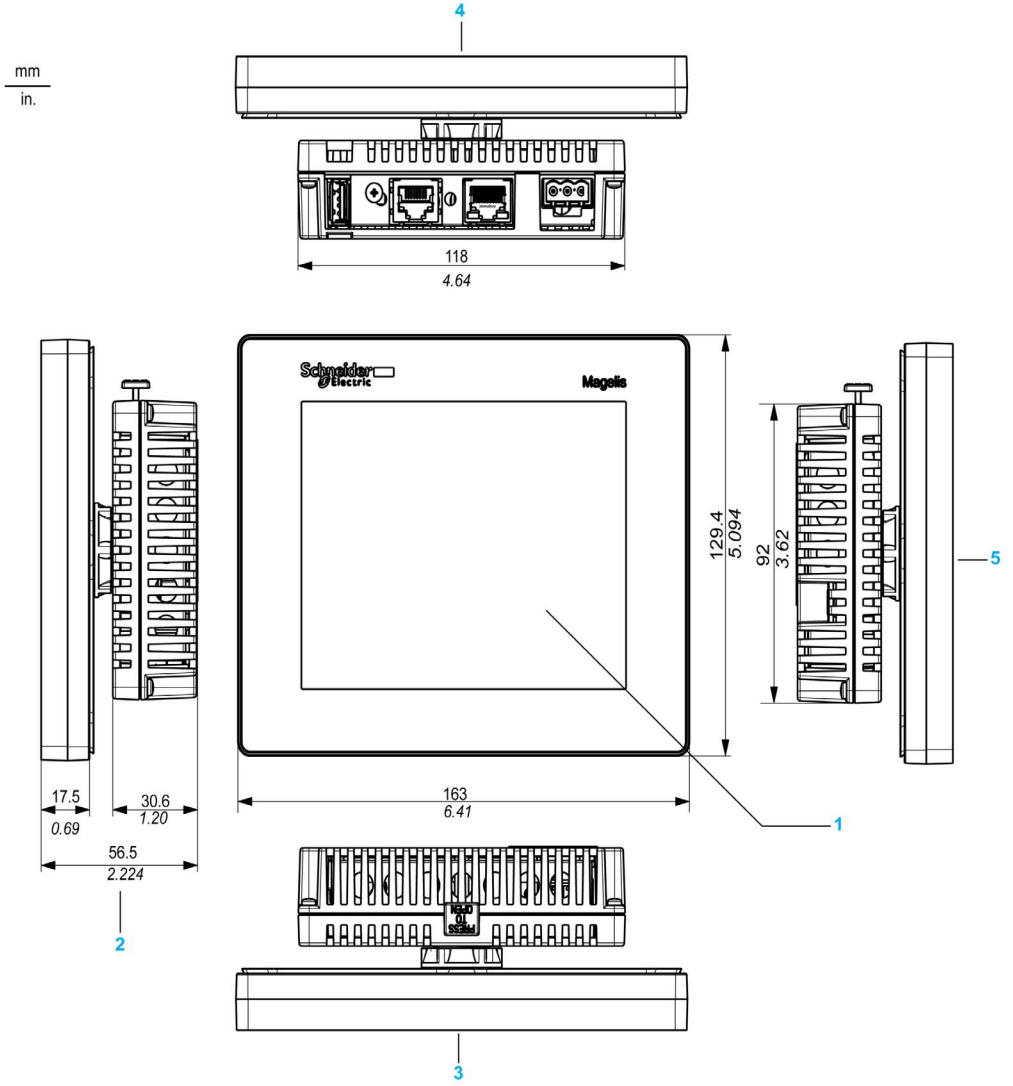
- 1 Frontal
- 2 Lateral derecho

Módulos de pantalla y posterior de la unidad HMISTU655



- 1 Frontal
- 2 Lateral derecho

Módulos de pantalla y posterior de la unidad HMISTU855



- 1 Frontal
- 2 Lateral derecho
- 3 Superior
- 4 Inferior
- 5 Lateral izquierdo

Capítulo 3

Instalación y cableado

Descripción general

En este capítulo se describen los procedimientos de instalación y los principios del cableado de HMISTU655/855.

Contenido de este capítulo

Este capítulo contiene las siguientes secciones:

Sección	Apartado	Página
3.1	Instalación	50
3.2	Principios del cableado	61
3.3	Puerto USB	69
3.4	Conector de cables Ethernet	80

Sección 3.1

Instalación

Descripción general

En esta sección se describen los procedimientos de instalación de HMISTU655/855.

Contenido de esta sección

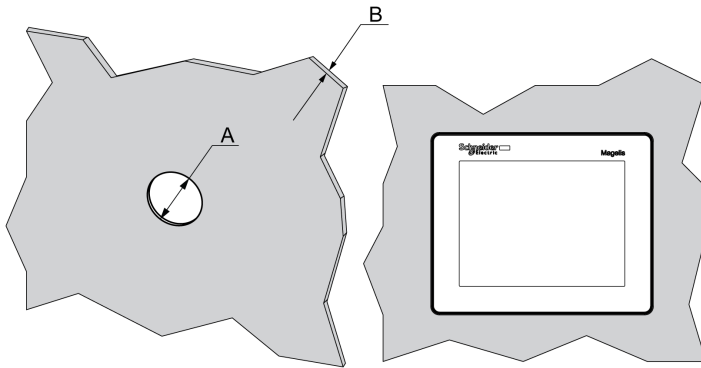
Esta sección contiene los siguientes apartados:

Apartado	Página
Instalación y dimensiones del orificio del panel	51
Procedimientos de instalación	55

Instalación y dimensiones del orificio del panel

Inserción de una unidad HMISTU655/855 sin un separador antirotación

Cree un orificio e inserte el módulo de visualización de la unidad en el panel desde la parte frontal. En la siguiente ilustración se muestra el orificio del panel de una unidad HMISTU655/855 sin un separador:



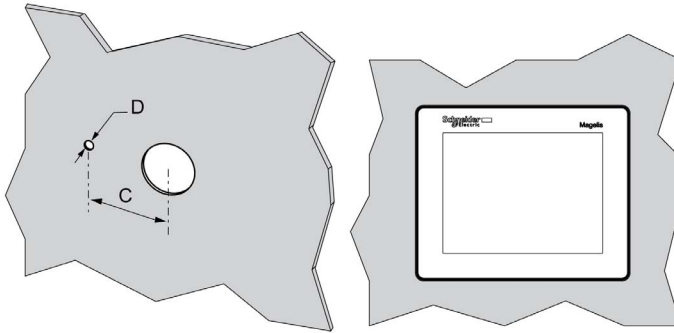
Dimensiones

Unidad	A (mm)	A (pulg.)	B (1)	B (2)
HMISTU655/855	+0 22.50 -0.30	+0 0.88 -0.01	De 1,5 a 6 mm (de 0,06 a 0,23 pulg.)	De 3 a 6 mm (de 0,11 a 0,23 pulg.)
(1) Lámina de acero				
(2) Plástico reforzado con fibra de vidrio (mínimo GF30)				

NOTA: Sin la opción del separador, el par de rotación que permite el módulo de visualización es de 2,5 Nm (22,12 pulg.-lb).

Inserción de una unidad HMISTU655/855 con un separador antirotación

Cree un orificio e inserte el módulo de visualización de la unidad en el panel desde la parte frontal. En la siguiente ilustración se muestra el orificio del panel de una unidad HMISTU655/855 con un separador:

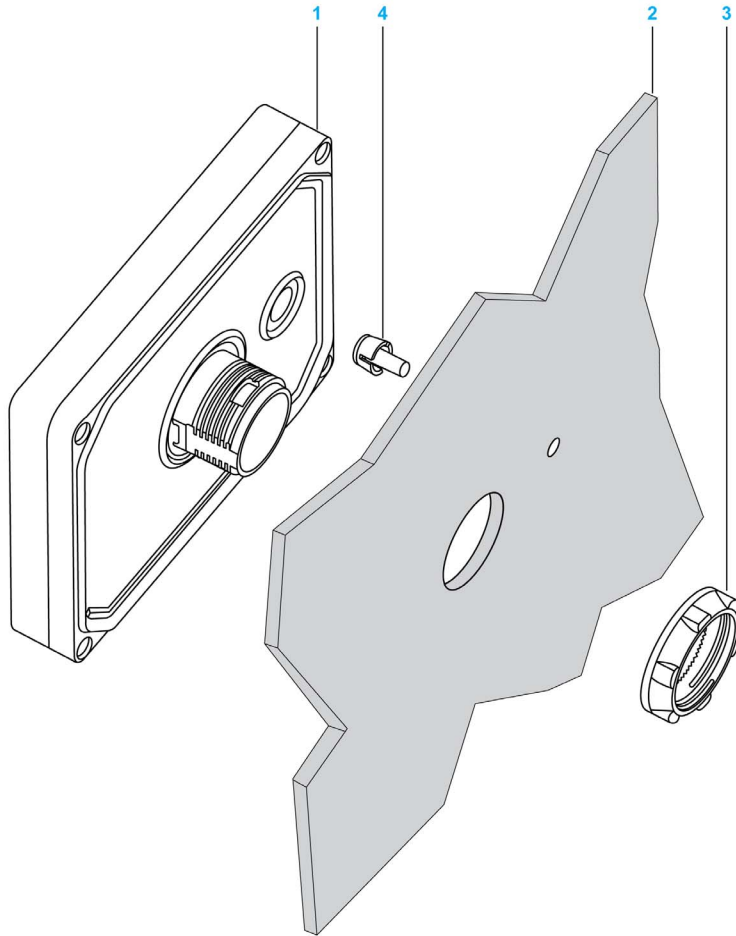


Dimensiones

Unidad	C (mm)	C (pulg.)	D (mm)	D (pulg.)
HMISTU655/855	+0 30.00 -0.20	+0 1.18 -0.007	+0 4.00 -0.20	+0 0.15 -0.007

NOTA: Con la opción del separador, el par de rotación que permite el módulo de visualización es de 6 Nm (53,10 pulg.-lb).

Figura



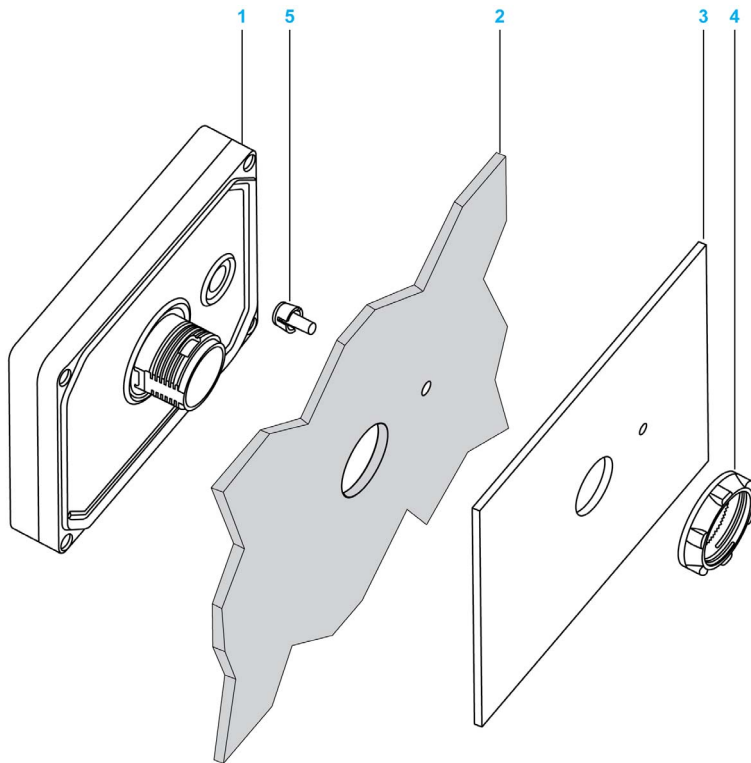
- 1 Módulo de pantalla
- 2 Soporte
- 3 Tuerca
- 4 Separador

Adaptador del panel

El Adaptador de panel, suministrado en el kit de accesorios **HMIZSUKIT** (véase página 17), permite el montaje del producto en un:

- Soporte metálico con un espesor de entre 1 y 1,5 mm (0,039 y 0,059 pulg.)
- Soporte de plástico con un espesor de entre 1 y 3 mm (0,039 y 0,118 pulg.) para HMISTU655
- Plástico reforzado de fibra de vidrio con un espesor de entre 2 y 3 mm (0,078 y 0,118 pulgadas) para HMISTU855

En la ilustración siguiente se muestran el ensamblaje con el adaptador del panel.



- 1 Módulo de pantalla
- 2 Soporte
- 3 Adaptador del panel
- 4 Tuerca
- 5 Separador

Procedimientos de instalación

Procedimiento de instalación del panel

Monte la unidad en una carcasa que ofrezca un entorno limpio, seco, sólido y controlado (carcasa IP65 o UL50 4x, si está en el interior) (véase [página 33](#))

La unidad se puede montar con los módulos frontal y posterior conectados entre sí directamente, o por separado utilizando un cable de separación.

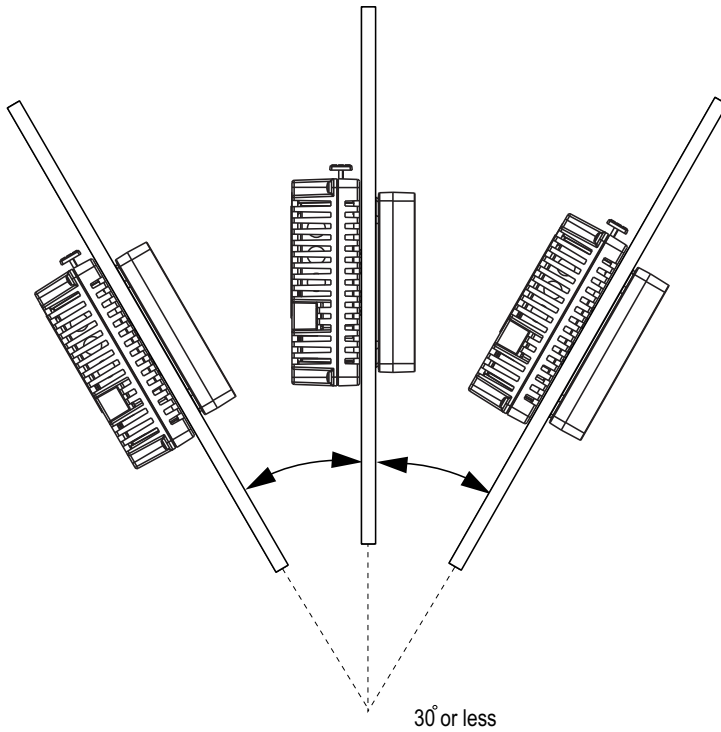
Antes de instalar la unidad HMISTU655/855, compruebe que:

- La junta es plana y no está dañada.
- El panel de instalación a la superficie del armario es plano (tolerancia de plano: 0,5 mm (0,019 pulg.)), en buena condición y sin bordes mellados. Se pueden colocar tiras metálicas de refuerzo en el interior del panel, cerca del orificio, para aumentar la rigidez.
- El panel debe estar diseñado para evitar cualquier resonancia de vibración inducida en el módulo posterior que exceda un factor puntual de 10 y para evitar cualquier resonancia de vibración inducida permanente.

Para reducir la resonancia, use el adaptador de panel.

- La temperatura de funcionamiento y la humedad ambiente están dentro de los rangos (véase [página 33](#)) especificados.
- El calor de los equipos que rodean a la unidad no debe hacer que ésta supere la temperatura de funcionamiento especificada (véase [página 33](#)).

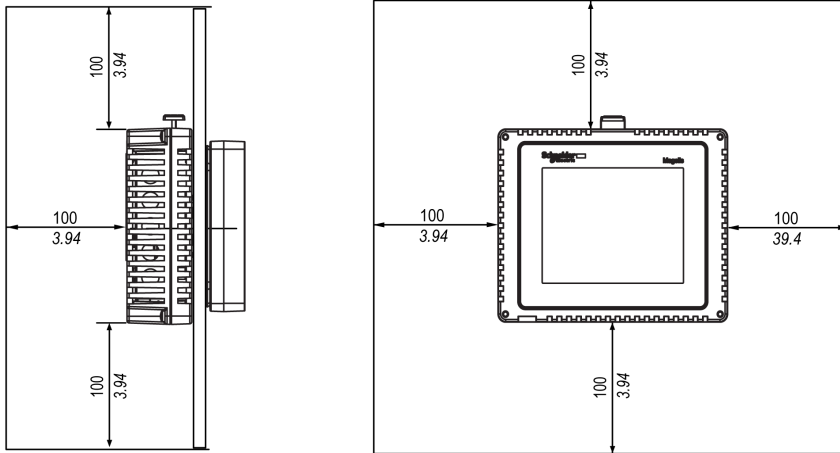
-
- La superficie del panel no tiene una inclinación superior a 30° al instalar la unidad en un panel oblicuo:



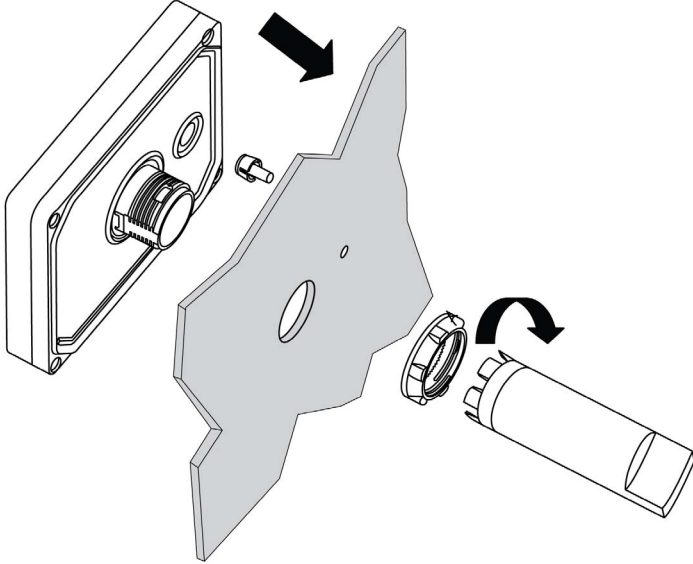
- La clavija de alimentación está colocada verticalmente cuando la unidad está instalada de forma vertical.

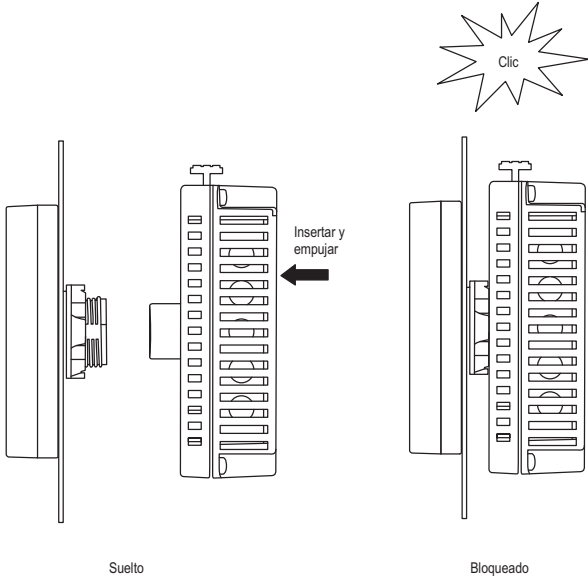
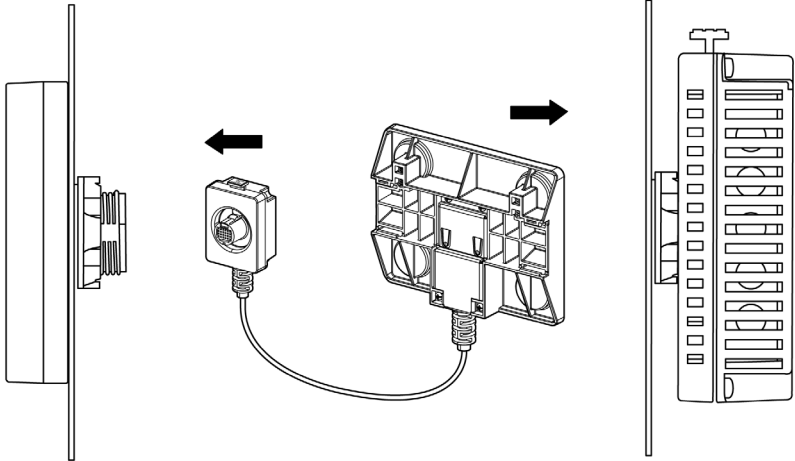
- Para facilitar el mantenimiento y el funcionamiento y mejorar la ventilación, asegúrese de instalar la unidad al menos a 100 mm (3,94 pulg.) de otros equipos y de las estructuras adyacentes:

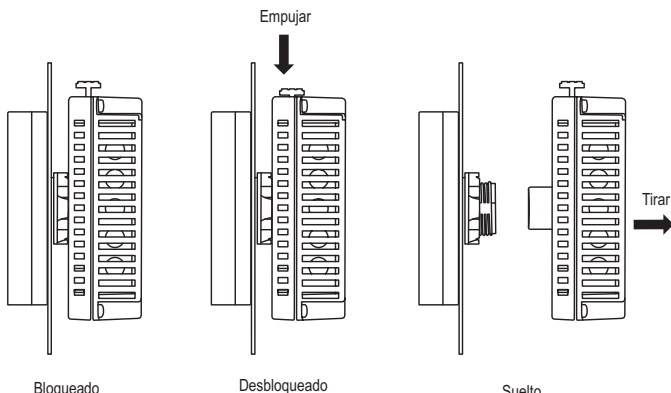
$\frac{\text{mm}}{\text{in.}}$



Paso	Acción
1	Colocar la unidad en una superficie limpia y plana con el panel de visualización orientado hacia abajo.
2	<p>El grosor del soporte depende del material:</p> <ul style="list-style-type: none"> ● Metálico: entre 1,5 y 6 mm (0,059 y 0,236 pulg.) ● Plástico: entre 3 y 6 mm (0,118 y 0,236 pulg.) <p>Si el grosor es de entre 1 y 1,5 mm (0,039 y 0,059 pulg.) para un soporte metálico o de entre 1 y 3 mm (0,039 y 0,118 pulg.) para un soporte plástico, se debe usar el adaptador de panel suministrado en el kit de accesorios HMIZSUKIT (véase página 17).</p>
3	Crear los orificios con el tamaño adecuado necesarios para instalar la unidad (consulte Instalación y dimensiones del orificio del panel (véase página 51)).

Paso	Acción
4	<p data-bbox="326 199 1126 224">Insertar el módulo de pantalla (con el separador, si se utiliza) en el orificio del panel:</p>  <p data-bbox="326 836 1214 889">Atornillar la tuerca con la llave de ajuste a un par entre 1,2 y 2 Nm (entre 10,62 y 17,70 pulg.-lb.).</p>

Paso	Acción
5	<p data-bbox="358 201 1249 250">(a). Si instala los módulos frontal y posterior entre sí, inserte y pulse el módulo posterior hasta que se bloquee en su sitio:</p> <div data-bbox="364 261 952 834">  </div> <p data-bbox="358 878 1249 927">(b). Si instala los módulos frontal y posterior por separado, inserte y pulse ambos extremos del cable de separación hasta que se bloqueen en su sitio:</p> <div data-bbox="364 948 1160 1406">  </div>

Paso	Acción
6	<p>Para extraer el módulo trasero, pulse el botón amarillo para desbloquearlo y tire del módulo trasero hacia afuera:</p>  <p>The diagram illustrates the process in three stages: <ul style="list-style-type: none"> Bloqueado: The rear module is inserted into the chassis and is locked in place. Desbloqueado: A yellow button on top of the module is pushed down, as indicated by the arrow labeled "Empujar". This action unlocks the module. Suelto: The module is pulled out of the chassis, as indicated by the arrow labeled "Tirar". </p>

Sección 3.2

Principios del cableado

Descripción general

En esta sección se presentan los principios del cableado HMISTU655/855.

Contenido de esta sección

Esta sección contiene los siguientes apartados:

Apartado	Página
Conexión del cable de alimentación	62
Conexión de la fuente de alimentación	65
Toma de tierra	67

Conexión del cable de alimentación

Introducción

Siga estas instrucciones cuando suministre alimentación a la unidad:

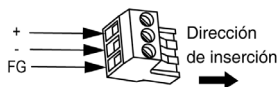
- Cuando conecte el terminal de toma de tierra del bastidor (FG), asegúrese de que el cable está conectado a tierra. Si la unidad no se conecta a tierra, podría provocar una interferencia electromagnética (EMI). La toma de tierra es necesaria para cumplir con la protección de nivel de compatibilidad electromagnética.
- Los terminales SG (toma de tierra de señal) y FG se conectan en el interior de la unidad.
- Apague la alimentación antes de realizar el cableado a los terminales de alimentación de la unidad.
- La unidad sólo consume 24 V CC de energía. El empleo de cualquier otro nivel de alimentación puede provocar daños en la fuente de alimentación y en la unidad.
- Puesto que la unidad no está equipada con un interruptor de alimentación, conecte un interruptor de alimentación a la fuente de alimentación de la unidad.

Preparación del cable de alimentación

Antes de usar el cable de alimentación:

- Asegúrese de que el cable de tierra es del mismo calibre o superior que los cables de alimentación.
- No utilice cables de aluminio para el cable de la alimentación.
- Si los extremos de cable (individuales) del conductor no se trenzan correctamente, puede producirse un bucle de cortocircuito entre los extremos de cable o entre los extremos y un electrodo. Para evitarlo, utilice extremos de cable D25CE/AZ5CE.
- Utilice cables de 0,2 a 2,5 mm² (24 - 12 AWG) para el cable de alimentación y trence los extremos de los cables antes de conectar los terminales.
- El tipo de conductor es un cable sólido o trenzado.
- Para reducir el ruido electromagnético, acorte el cable de alimentación tanto como sea posible.

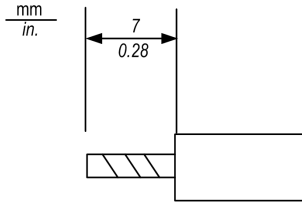
Ilustración del conector de corriente



Conexión	Cable
+	24 V
-	0 V
FG	Terminal con toma de tierra conectado al chasis de la unidad

Conexión del cable de alimentación

En la siguiente tabla se explica cómo conectar el conector de corriente:

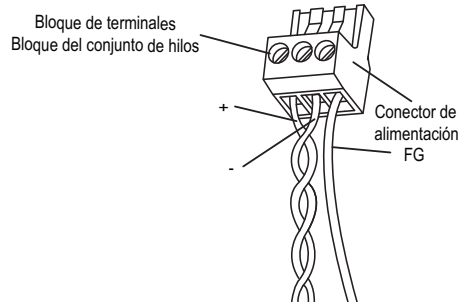
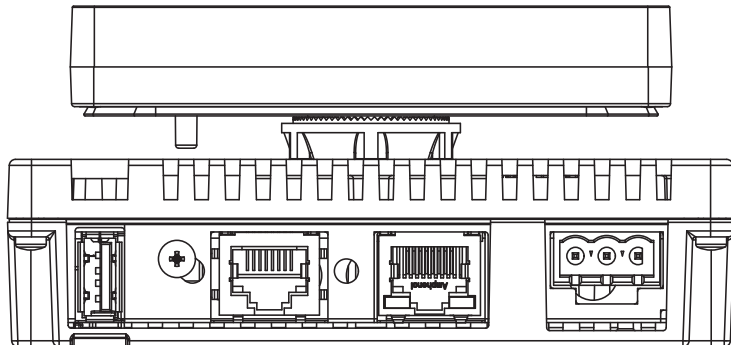
Paso	Acción
1	Desenchufar el cable de la fuente de alimentación.
2	Desenchufar el conector de corriente de la unidad.
3	Quitar 7 mm (0,28 pulg.) de la cubierta de vinilo de todos los cables de alimentación. 
4	Si se está utilizando cable trenzado, trenzar los extremos. Estañar los extremos reduce el riesgo de que se deshilachen y mejora la transferencia eléctrica.
5	Conectar los cables al conector de corriente con un destornillador plano (tamaño 0,6 X 3,5).
6	Aplicar el par de apriete a los tornillos de montaje: entre 0,5 y 0,6 Nm (entre 4,4 y 5,2 lb-pulg.).
7	Volver a colocar el conector de corriente en el conector de alimentación.

NOTA:

- No suelde el cable directamente con el pin receptor de alimentación.
- El cable de la fuente de alimentación debe cumplir con la característica expuesta anteriormente. Trence los cables de alimentación hasta el conector para anular la compatibilidad electromagnética. Consulte la ilustración que aparece a continuación.

Conexión de alimentación

En la siguiente ilustración se muestra una conexión del cable de alimentación:



Conexión de la fuente de alimentación

Precauciones

- Conecte el cable de alimentación al conector del lateral de la unidad mediante el conector de corriente.
- Use una fuente de alimentación regulada de tipo Clase 2 entre la línea y la toma de tierra.
- No una el cable de alimentación ni lo coloque cerca de las líneas del circuito principal (tensión o corriente altas) ni de las líneas de señal de entrada/salida.
- Conecte un limitador de sobretensiones de rayos para controlar las subidas de tensión.

Un exceso de carga en la conexión de la alimentación o un intento de instalar la unidad con los cables de alimentación conectados puede desconectarla o causar daños en las conexiones de alimentación. Esto puede provocar cortocircuitos, incendios o un funcionamiento imprevisto del equipo

ADVERTENCIA

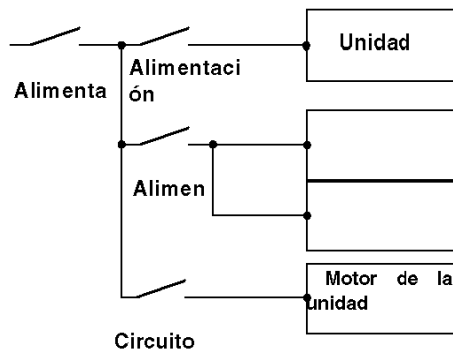
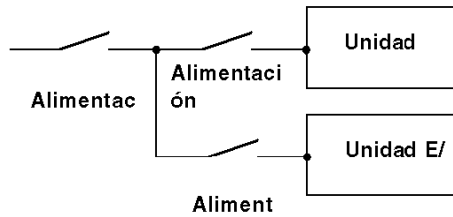
CORTOCIRCUITO, INCENDIO O FUNCIONAMIENTO IMPREVISTO DEL EQUIPO

- Sujete con firmeza los cables de alimentación al panel o al armario.
- Aplique el par de apriete en los tornillos del bloque de terminales de la unidad.
- Instale y fije la unidad al panel de instalación o armario antes de conectar la fuente de alimentación y las líneas de comunicaciones.

El incumplimiento de estas instrucciones puede causar la muerte, lesiones serias o daño al equipo.

Conexiones de la fuente de alimentación

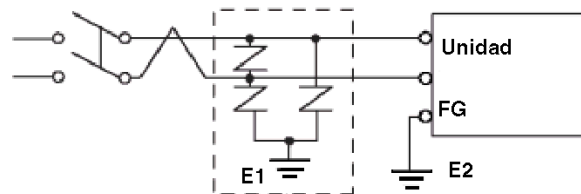
Para facilitar el mantenimiento, utilice el siguiente diagrama opcional de conexión para establecer las conexiones de la fuente de alimentación.



NOTA:

- Conecte a tierra por separado el amortiguador de sobretensiones (E1) y la unidad (E2).
- Seleccione un limitador de sobretensiones que cuente con una tensión de circuito máxima superior a la tensión pico de la fuente de alimentación.

En el siguiente gráfico se muestra la conexión del limitador de sobretensiones de rayos:



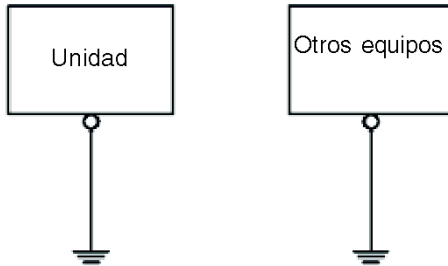
Toma de tierra

Introducción

Tome las siguientes precauciones cuando conecte a tierra la unidad.

Toma de tierra exclusiva

Conecte el terminal de toma de tierra del bastidor (FG) del conector de corriente a una toma de tierra exclusiva.



Procedimiento de conexión a tierra

Paso	Acción
1	Comprobar que la resistencia de tierra es inferior a 100 Ω
2	Cree el punto de conexión lo más cercano posible a la unidad; el cable debe ser lo más corto posible. Cuando utilice un cable de toma de tierra largo, sustituya el cable fino con uno más grueso y colóquelo en un conducto.

Toma de tierra común

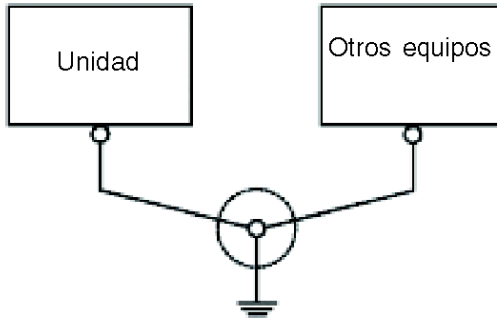
Precauciones:

Si los dispositivos no están bien conectados a tierra, se puede crear una interferencia electromagnética (EMI). La interferencia electromagnética (EMI) puede provocar pérdidas de comunicación.

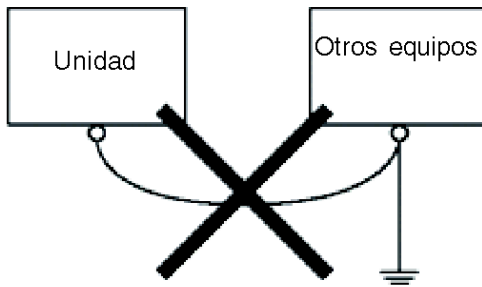
No utilice tomas de tierra comunes excepto para la configuración aprobada que se describe a continuación.

Si no es posible realizar una toma de tierra exclusiva, utilice un punto de conexión común.

Toma de tierra correcta



Toma de tierra incorrecta



Sección 3.3

Puerto USB

Descripción general

En este apartado se describe el puerto USB.

Contenido de esta sección

Esta sección contiene los siguientes apartados:

Apartado	Página
Consideraciones importantes al usar el puerto USB	70
Cable de transferencia de datos USB (BMXXCAUSBH018): instalación del controlador USB	71
USB A estándar	73
USB Mini-B	78

Consideraciones importantes al usar el puerto USB

Introducción

Se puede conectar un cable de transferencia de datos (BMXXCAUSBH018) al puerto USB para transferir datos desde el ordenador a la unidad.

ADVERTENCIA

RIESGO DE EXPLOSIÓN EN ZONAS PELIGROSAS

En zonas peligrosas como se describe en ANSI/ISA - 12.12.01:

- Confirme que el cable USB se ha conectado con la abrazadera del cable USB antes de usar la interfaz del host USB.
- Apague la alimentación antes de conectar o desconectar un conector a la unidad.

El incumplimiento de estas instrucciones puede causar la muerte, lesiones serias o daño al equipo.

AVISO

FUNCIONAMIENTO IMPREVISTO DEL EQUIPO

No utilice el cable USB BMXXCAUSBH045 de 4,5 m.

El incumplimiento de estas instrucciones puede causar daño al equipo.

Cable de transferencia de datos USB (BMXXCAUSBH018): instalación del controlador USB

Información importante

Siga el procedimiento descrito a continuación para evitar daños en el conector del cable o la unidad.

- No conecte el cable de transferencia de datos USB hasta que las instrucciones lo soliciten.
- Inserte el conector con el ángulo correcto al conectar el cable de transferencia de datos USB al PC o la unidad.
- Sujete el conector, no el cable, al desconectar el cable.
- Use el puerto designado durante la instalación. Si el cable se desenchufara del puerto designado durante la instalación y se conectara a un puerto diferente, el sistema operativo no reconocería el nuevo puerto.
- Si la instalación no finaliza correctamente, reinicie el PC y cierre todas las aplicaciones residentes antes de volver a instalar el software.

NOTA: Antes de instalar el controlador USB ya debe estar instalado Vijeo Designer.

Procedimiento de instalación

Paso	Acción
1	Insertar el CD de instalación de Vijeo Designer en la unidad de CD-ROM. Se abrirá automáticamente la ventana de instalación de Vijeo Designer. Si no se abre, en el menú Inicio de Windows, hacer clic en Ejecutar y escribir x:\install.exe (donde x es la letra de su unidad CD-ROM).
2	En el menú de instalación , seleccionar Controlador USB .
3	En la ventana que aparecerá, seleccionar el controlador que se desea instalar. Para el cable BMXXCAUSBH018USB, seleccione Instalar controlador USB para...
4	Aparece una ventana emergente que explica que el controlador se ha instalado correctamente.
5	Conectar el cable USB al equipo. Windows detectará automáticamente el cable e indicará que el dispositivo está ahora listo para su uso.

Comprobación posterior a la instalación

Realice la siguiente comprobación después de la instalación:

Paso	Acción
1	En el equipo de destino, comprobar que el cable USB está físicamente conectado al puerto USB.
2	En el PC, comprobar que el cable USB está físicamente conectado al puerto USB.

Paso	Acción
3	En el escritorio, hacer clic con el botón derecho del ratón sobre Mi PC y después hacer clic en Propiedades .
4	En el cuadro de diálogo Propiedades del sistema , seleccionar la ficha Hardware , y hacer clic en Administrador de dispositivos .
5	En el Administrador de dispositivos se muestra el cable de conexión USB (BMXXCAUSBH018) debajo del controlador USB.

Solución de problemas

Problema detectado/síntoma	Solución
No se reconoce el cable USB.	Conecte el cable correctamente o reinicie el PC. Asimismo, al conectar un concentrador USB, conéctelo directamente al puerto USB del PC.
Se ha producido una sobrecorriente.	
El sistema Plug and Play no funciona correctamente.	
No puede utilizar el cable USB tras conectarlo a un concentrador USB.	Es posible que la energía proporcionada por el concentrador no sea suficiente. Asegúrese de que el concentrador cuenta con alimentación propia.
	Conecte el cable directamente al puerto USB del PC.
Después de la instalación, aparece ? cuando se trata de verificar el estado del cable a través del Administrador de dispositivos.	El controlador no se ha instalado correctamente. Desinstale el controlador y vuelva a instalarlo.

Desinstalación del controlador USB

Paso	Acción
1	Hacer clic en el icono del dispositivo USB Detener cable de conexión USB en la barra de tareas de Windows y, a continuación, hacer clic en Detener cable de conexión USB (BMXXCAUSBH018) en Windows 2000, o en la opción Quitar con seguridad el cable de conexión USB (BMXXCAUSBH018) en Windows XP.
2	Cuando aparece el cuadro de diálogo Es seguro retirar el hardware , quitar el cable de descarga USB.
3	Hacer clic en Aceptar para cerrar el cuadro de diálogo.

USB A estándar

Introducción

Al utilizar un dispositivo USB, puede fijar un soporte de USB a la interfaz USB en el lateral de la unidad para evitar la desconexión del cable USB.

ADVERTENCIA

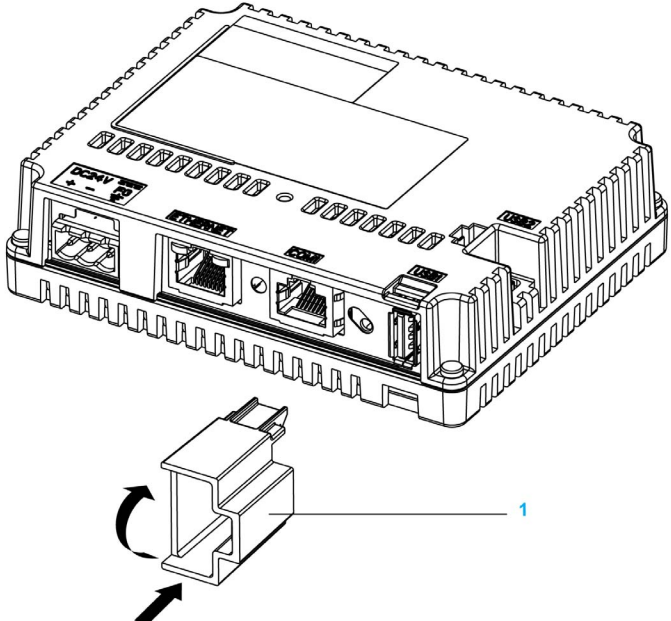
RIESGO DE EXPLOSIÓN EN ZONAS PELIGROSAS

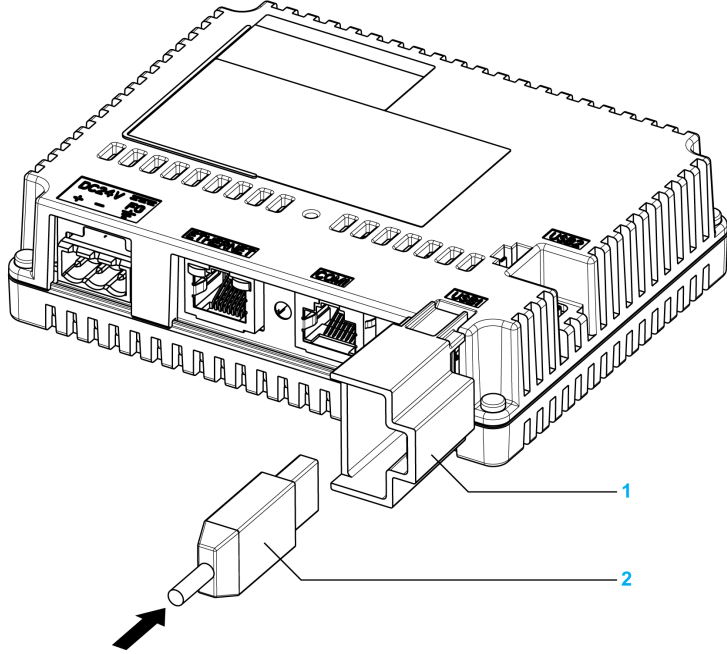
En zonas peligrosas como se describe en ANSI/ISA 12.12.01:

- Confirme que el cable USB se ha conectado con la abrazadera del cable USB antes de usar la interfaz del host USB.
- Apague la alimentación antes de conectar o desconectar un conector a la unidad.

El incumplimiento de estas instrucciones puede causar la muerte, lesiones serias o daño al equipo.

Fijación del soporte de USB

Paso	Acción
1	<p>Fijar el soporte de USB a la interfaz de host USB en el módulo posterior. Ajustar el enganche superior del soporte de USB en el orificio de fijación de la unidad principal e insertar el enganche inferior como se muestra a continuación para fijar el soporte de USB.</p>  <p>1 Soporte de USB</p>

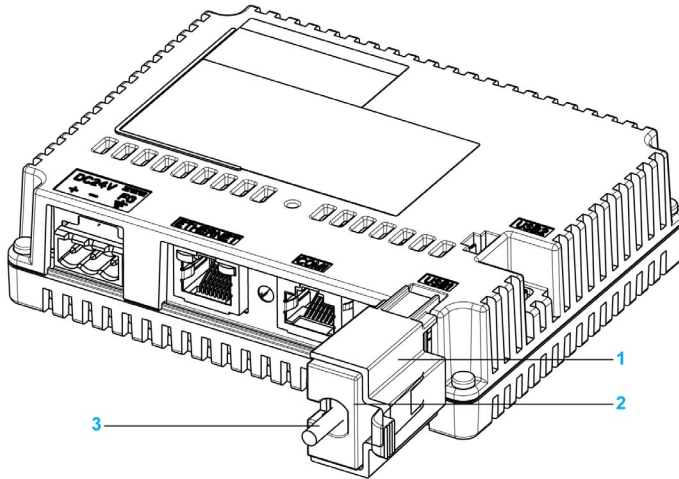
Paso	Acción
2	<p data-bbox="353 201 817 224">Insertar el cable USB en la interfaz de host USB.</p>  <p data-bbox="353 889 548 941">1 Soporte de USB 2 Cable USB</p>

Paso	Acción
3	Fijar la cubierta USB para colocar en su lugar el cable USB. Insertar la cubierta USB en la pestaña del soporte de USB.

1 Soporte de USB
2 Cubierta del USB
3 Cable USB

Extracción del soporte de USB

Apretar la pestaña del soporte de USB y retirar la cubierta del USB.



- 1 Soporte de USB
- 2 Cubierta del USB
- 3 Cable USB

USB Mini-B

Introducción

Al utilizar un dispositivo USB, puede fijar un soporte de USB a la interfaz USB en el lateral de la unidad para evitar la desconexión del cable USB.

⚠ ADVERTENCIA

RIESGO DE EXPLOSIÓN EN ZONAS PELIGROSAS

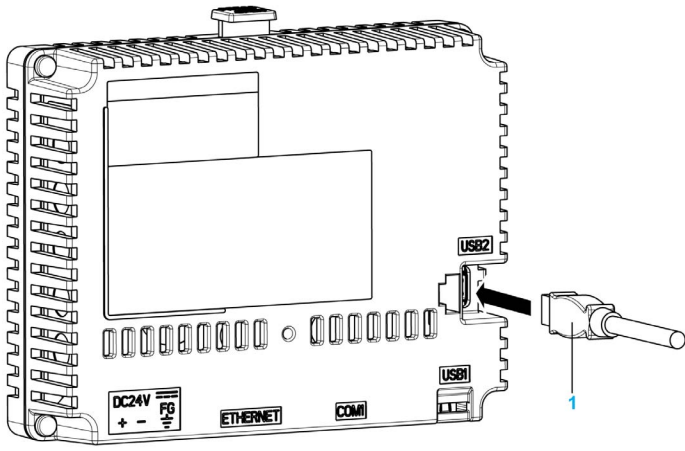
En zonas peligrosas como se describe en ANSI/ISA 12.12.01:

- Confirme que el cable USB se ha conectado con la abrazadera del cable USB antes de usar la interfaz del host USB.
- Apague la alimentación antes de conectar o desconectar un conector a la unidad.

El incumplimiento de estas instrucciones puede causar la muerte, lesiones serias o daño al equipo.

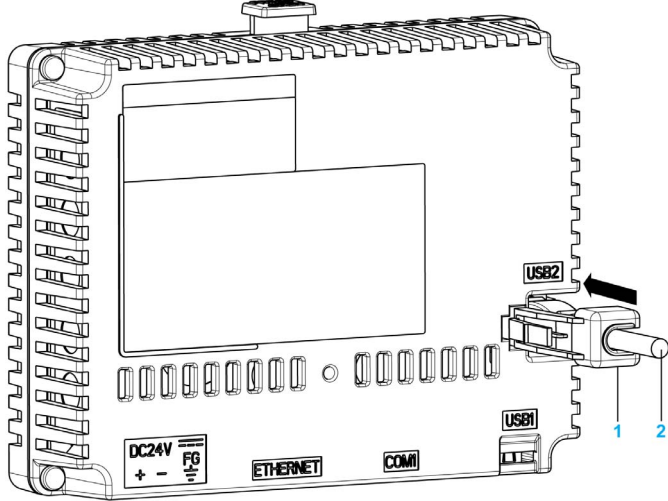
Fijación del soporte de USB

Paso	Acción
1	Insertar el cable USB en la interfaz de host USB.



1 Cable USB

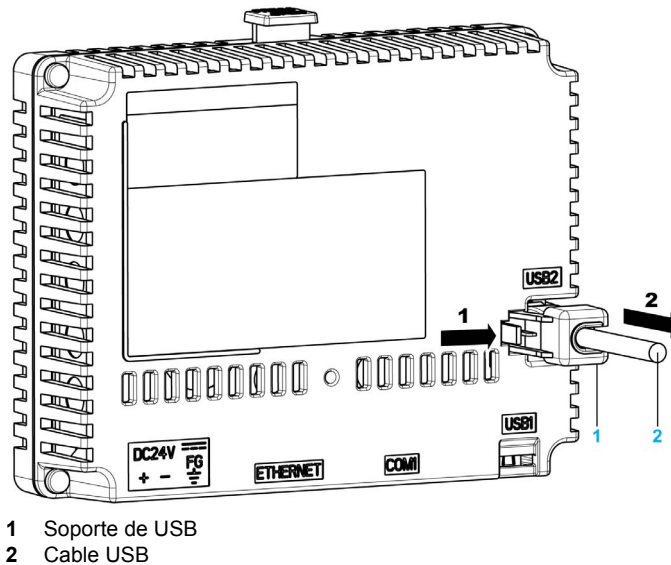
Paso	Acción
2	Fijar el soporte de USB para colocar en su lugar el cable USB.



1 Soporte de USB
2 Cable USB

Extracción del soporte de USB

Apriete la pestaña del soporte de USB y retire la soporte de USB.



Sección 3.4

Conector de cables Ethernet

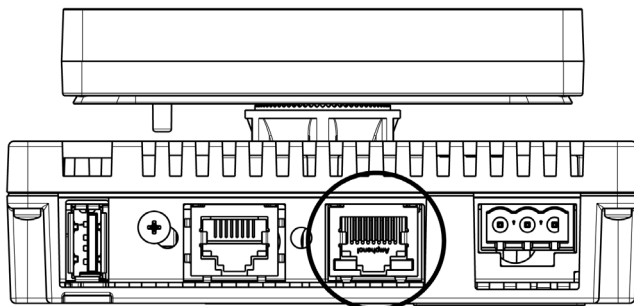
Presentación

Introducción

La unidad HMISTU655/855 está equipada con una interfaz Ethernet que cumple el estándar IEEE802.3 y transmite y recibe datos a 10 Mbps o 100 Mbps.

Conector de cables Ethernet

En la siguiente ilustración se muestra la ubicación del conector de cables Ethernet RJ45:



No confunda el conector Ethernet RJ45 con el puerto serie COM1/COM2 RJ45.

NOTA: Debe ser un técnico cualificado quien instale las redes Ethernet.

Las conexiones 1:1 deben realizarse con un concentrador o un interruptor. Es posible utilizar la conexión 1:1 con un cable cruzado en función de las tarjetas de red y los equipos conectados.

Parte II

Configuración

Vista general

En este apartado se describe la configuración disponible en el equipo de destino y la forma de depurar la unidad.

Contenido de esta parte

Esta parte contiene los siguientes capítulos:

Capítulo	Nombre del capítulo	Página
4	Configuración de la unidad	83
5	Solución de problemas	95
6	Mantenimiento	101

Capítulo 4

Configuración de la unidad

Descripción general

En este capítulo se presenta la configuración de las unidades de HMISTU655/855.

Contenido de este capítulo

Este capítulo contiene los siguiente apartados:

Apartado	Página
Tipos de configuración	84
Configuración del sistema	85
Configuración offline	89
Configuración de diagnóstico	93

Tipos de configuración

Introducción

Se puede utilizar el menú **Configuración** para configurar la unidad.

Según utilice la unidad HMISTU655/855, puede mostrar el menú **Configuración** con uno de los siguientes tres métodos:

- Usar una acción.
- Tocar la esquina superior izquierda del panel cuando arranque el sistema.
- Tocar sucesivamente dos esquinas del panel mientras se ejecuta la aplicación.

Es posible seleccionar los métodos que emplea la aplicación en las propiedades del destino del editor de Vijeo Designer.

Cómo mostrar el menú Configuración

Paso	Acción
1	<p>Se puede establecer cualquier combinación de los siguientes métodos para mostrar el menú Configuración.</p> <ul style="list-style-type: none">● Acción: Crear un conmutador y agregar la Operación de sistema de configuración. Consulte la ayuda en línea de Vijeo Designer para obtener más información sobre cómo crear conmutadores.● Esquina superior izquierda: En las propiedades del Destino, establecer A configuración en Esquina superior izquierda o Esquina superior izquierda/2 esquinas.● Pulsar dos esquinas sucesivamente: En las propiedades del Destino establecer A configuración en 2 esquinas o Esquina superior izquierda/2 esquinas. <p>Si A configuración se define como Ninguno y no se crea un conmutador para visualizar el menú Configuración, no habrá forma de configurar la unidad durante el tiempo de ejecución.</p>
2	Conectar la fuente de alimentación.
3	<p>En función de lo que configure en el paso 1, puede mostrar el menú Configuración mediante uno de los siguientes métodos:</p> <ul style="list-style-type: none">● Acción: Tocar el interruptor configurado con el funcionamiento del sistema de configuración.● Esquina superior izquierda: Tocar la esquina superior izquierda de la pantalla en los diez segundos siguientes al inicio del arranque de la unidad.● Pulsar dos esquinas sucesivamente: Tocar sucesivamente la esquina superior izquierda y después la esquina inferior derecha en menos de medio segundo. El área de contacto es de 50 puntos por 50 puntos. <p>Vijeo Designer Runtime se reinicia y se muestra el menú Configuración.</p>
4	El menú Configuración contiene 3 pestañas: Offline , Sistema , Diagnósticos y A modalidad de ejecución . Hacer clic en una ficha para ver su configuración.

Configuración del sistema

Introducción

Puede cambiar la configuración del sistema mientras la aplicación del usuario se está ejecutando.

Lápiz

Use el lápiz para calibrar la pantalla:

Paso	Acción
1	En el menú Configuración , pulsar la ficha Sistema .
2	Pulsar el botón Lápiz .
3	Pulsar en el centro de la cruz varias veces para completar la calibración de la pantalla.

Cambio de la fecha y la hora

Paso	Acción
1	En el menú Configuración , pulsar la ficha Sistema .
2	Pulsar el botón Fecha/Hora .
3	Pulsar cualquiera de los campos Año , Mes o Día y aparecerá un teclado de entrada de datos. Utilizar el teclado para definir la configuración de fecha seleccionada.
4	Pulsar cualquiera de los campos Hora , Minutos o Segundos y aparecerá un teclado de entrada de datos. Utilizar el teclado para definir la configuración de hora seleccionada.
5	En la ficha Zona horaria , pulsar las flechas arriba y abajo para seleccionar la zona horaria deseada.
6	Seleccionar la casilla Ajuste autom. del horario de verano para que el cambio de horario se produzca automáticamente.
7	En la ficha Horario de verano , pulsar las flechas arriba y abajo para seleccionar el tipo de horario de verano deseado. <ul style="list-style-type: none">● Fecha: se añade o se quita una hora en la fecha exacta elegida.● Regla: se añade o se quita una hora un día específico del mes.
8	Pulsar el campo Cantidad y aparecerá un teclado de entrada de datos. Utilizar el teclado para definir la cantidad de horas del horario de verano deseado (minutos).
9	Pulsar el botón Aceptar para validar la configuración o configurar los parámetros de horario de verano mediante Fecha (<i>véase página 86</i>) o Regla (<i>véase página 86</i>).

Configuración del horario de verano por fecha

Si se ha seleccionado **Fecha** en el paso 7 de Cambio de la fecha y la hora (véase página 85), seguir este procedimiento para definir los parámetros del horario de verano:

Paso	Acción
1	Seguir el procedimiento de Cambio de la fecha y la hora (véase Paneles pequeños Magelis, Manual del usuario de HMI STO) hasta el paso 9.
2	En Añadir hora , pulsar las flechas arriba y abajo para seleccionar el mes deseado y pulsar el campo derecho para mostrar el teclado en el que definir el día deseado en el que se añadirá la hora. En A , pulsar cualquiera de los campos para mostrar el teclado y definir la hora en la que se añadirá la hora.
3	En Quitar hora , pulsar las flechas arriba y abajo para seleccionar el mes deseado y pulsar el campo derecho para mostrar el teclado en el que definir el día deseado en el que se quitará la hora. En A , pulsar cualquiera de los campos para mostrar el teclado y definir la hora en la que se quitará la hora.

Configuración del horario de verano por regla

Si se ha seleccionado **Regla** en el paso 7 de Cambio de la fecha y la hora (véase página 85), seguir este procedimiento para definir los parámetros del horario de verano:

Paso	Acción
1	Seguir el procedimiento de Cambio de la fecha y la hora (véase Paneles pequeños Magelis, Manual del usuario de HMI STO) hasta el paso 9.
2	En Añadir hora , pulsar las flechas arriba y abajo para seleccionar el día y el mes en el que se añadirá la hora. En A , pulsar cualquiera de los campos para mostrar el teclado y definir la hora en la que se añadirá la hora.
3	En Quitar hora , pulsar las flechas arriba y abajo para seleccionar el día y el mes en el que se quitará la hora. En A , pulsar cualquiera de los campos para mostrar el teclado y definir la hora en la que se quitará la hora.

Forzar un reinicio

Paso	Acción
1	En el menú Configuración , pulsar la ficha Sistema .
2	Pulsar el botón Reiniciar ; aparece el siguiente mensaje: ¿Está seguro de que desea reiniciar el sistema operativo?
3	Pulsar el botón Reinicio para reiniciar la unidad o el botón Cancelar para volver al menú Sistema .

Selección de un idioma

En la siguiente tabla se describe cómo seleccionar el idioma utilizado en el menú Configuración, en los mensajes de tiempo de ejecución y en la aplicación de usuario.

Paso	Acción
1	En el menú Configuración , pulsar la ficha Sistema .
2	Pulsar el botón Idioma .
3	Pulsar las flechas arriba/abajo para seleccionar los idiomas deseados para: <ul style="list-style-type: none">● Sistema● Aplicación del usuario● Idioma del teclado Los idiomas disponibles en la configuración de idioma se definen en el editor de Vijeo Designer.
4	Hacer clic en Aceptar para validar.

Visualización de la información de versión

Paso	Acción
1	En el menú Configuración , pulsar la ficha Sistema .
2	Pulsar el botón Info.versión ; aparece la información de la versión: <ul style="list-style-type: none">● Versión de ejecución de Vijeo-Designer● Versión de Vijeo-Designer● Número de compilación

Visualización de estadísticas de memoria

Paso	Acción
1	En el menú Configuración , pulsar la ficha Sistema .
2	Pulsar el botón Memoria . <ul style="list-style-type: none">● DRAM describe la cantidad de memoria que está utilizando la aplicación.● Flash principal indica la cantidad de memoria interna (memoria flash) necesaria para almacenar los archivos de sistema del tiempo de ejecución y la aplicación de usuario.

Control del brillo

Paso	Acción
1	En el menú Configuración , pulsar la ficha Sistema .
2	Pulsar el botón Brillo .
3	Pulsar las flechas arriba/abajo para ajustar el brillo. NOTA: La reducción del brillo puede aumentar la vida útil de la retroiluminación.

Configuración offline

Introducción

No se puede cambiar la configuración offline mientras se está ejecutando una aplicación del usuario.

Modificación de la configuración de red

Paso	Acción
1	En el menú Configuración , pulsar la ficha Fuera de línea .
2	Pulsar el botón Red ; aparece el siguiente mensaje: Al trabajar con la configuración offline se detendrá la aplicación del usuario y la ejecución.¿Desea continuar?
3	Pulsar el botón Aceptar para reiniciar el sistema o el botón Cancelar para volver al menú Sistema .
4	En la ficha IP estática , pulsar uno de los campos Dirección IP , Máscara de subred o Pasarela predeterminada ; aparece un teclado numérico para que introduzca los parámetros deseados y valide mediante el botón Entrar .
5	En la ficha DHCP , pulsar la casilla Habilitar DHCP para obtener información de configuración de la red. Esto reduce la carga de trabajo de la administración del sistema, lo que permite añadir dispositivos a la red sin intervención manual o con muy poca.
6	En la ficha MAC/DNS : <ul style="list-style-type: none">● Pulsar la casilla Obtener la configuración del DNS para convertir los nombres en direcciones IP.● Pulsar uno de los campos Dirección IP; aparece un teclado numérico, introducir la dirección IP deseada y validar con el botón Entrar.
7	En la ficha IP estática pulsar el botón Aceptar para validar.

Modificación de la configuración del avisador

Paso	Acción
1	En el menú Configuración , pulsar la ficha Fuera de línea .
2	Pulsar el botón Avisador ; aparece el siguiente mensaje: Al trabajar con la configuración offline se detendrá la aplicación del usuario y la ejecución.¿Desea continuar?
3	Pulsar el botón Aceptar para reiniciar el sistema o el botón Cancelar para volver al menú Sistema .
4	Pulsar el modo de avisador que desee.El valor predeterminado es Al pulsar objeto táctil . <ul style="list-style-type: none">● Ninguno:Esta selección desactivará el avisador.● Al pulsar objeto táctil:El avisador sólo sonará al pulsar un objeto táctil.

Modificación del control de retroiluminación

Paso	Acción
1	En el menú Configuración , pulsar la ficha Fuera de línea .
2	Pulsar el botón Retroiluminación ; aparece el siguiente mensaje: Al trabajar con la configuración offline se detendrá la aplicación del usuario y la ejecución.¿Desea continuar?
3	Pulsar el botón Aceptar para reiniciar el sistema o el botón Cancelar para volver al menú Sistema .
4	En el control Retroiluminación , definir las operaciones de retroiluminación. <ul style="list-style-type: none">● Esperar:Para alargar la duración de la lámpara de retroiluminación, puede configurar la unidad para que se apague la retroiluminación cuando el panel esté inactivo (reposo) durante un período definido (se denomina Reposo cuando no se ha pulsado el panel de la unidad).El valor predeterminado de este elemento es desactivado.● Activar contacto si se funde la retroiluminación:Esta configuración define si el panel táctil está activado o desactivado cuando se detecta que se ha fundido la lámpara de retroiluminación.Si esta función está desactivada y la retroiluminación se funde, las pulsaciones se ignoran para evitar errores de funcionamiento detectados.El valor predeterminado de este elemento es desactivado.
5	Para apagar de forma automática la retroiluminación después de un período determinado, pulsar la casilla Esperar y definir un tiempo de reposo.

Autoverificación

Paso	Acción
1	En el menú Configuración , pulsar la ficha Fuera de línea .
2	Pulsar el botón Autoverificación ; aparece el siguiente mensaje: Al trabajar con la configuración offline se detendrá la aplicación del usuario y la ejecución.¿Desea continuar?
3	Pulsar el botón Aceptar para reiniciar el sistema o el botón Cancelar para volver al menú Sistema .
4	En el control Autoverificación pulsar: <ul style="list-style-type: none">● Diseño de caracteres: para comprobar los caracteres de cada conjunto de fuentes disponible en la unidad.Utilice esta prueba cuando los caracteres (normalmente los caracteres de 2 bytes) no se muestren correctamente. Aceptar aparece si no hay ningún error detectado. NG aparece si hay un error detectado.● Diseño de visualización: para probar la pantalla LCD con algunos diseños gráficos.● Panel táctil:para probar las celdas del panel táctil.Durante la prueba se resaltan las celdas pulsadas.● COM 1:para probar el conector del puerto COM 1. Aceptar aparece si no hay ningún error detectado. NG aparece si hay un error detectado.● Memoria de vídeo:para probar la memoria de hardware.

Configuración del controlador

Paso	Acción
1	En el menú Configuración , pulsar la ficha Fuera de línea .
2	Pulsar el botón Administrador de E/S ; aparece el siguiente mensaje: Al trabajar con la configuración offline se detendrá la aplicación del usuario y la ejecución.¿Desea continuar?
3	Pulsar el botón Aceptar para reiniciar el sistema o el botón Cancelar para volver al menú Sistema .
4	En el control Administrador de E/S , pulsar el botón Config. controlador .
5	En el control Config. controlador : Seleccione el controlador :Pulsar las flechas arriba/abajo para seleccionar el controlador deseado.
6	Configura los parámetros del controlador seleccionado.

Configuración del equipo

Paso	Acción
1	En el menú Configuración , pulsar la ficha Fuera de línea .
2	Pulsar el botón Administrador de E/S ; aparece el siguiente mensaje: Al trabajar con la configuración offline se detendrá la aplicación del usuario y la ejecución. ¿Desea continuar?
3	Pulsar el botón Aceptar para reiniciar el sistema o el botón Cancelar para volver al menú Configuración .
4	En el control Administrador de E/S , pulsar el botón Configuración del equipo .
5	En el control Configuración del equipo : Seleccionar equipo : Pulsar las flechas arriba/abajo para seleccionar el equipo deseado.
6	Configura los parámetros del equipo seleccionado.

Configuración de diagnóstico

Introducción

Las unidades HMISTU655/855 están equipadas con una serie de funciones de diagnóstico que se pueden utilizar para analizar sus sistemas e interfaces en busca de problemas.

Diagnósticos

Consulte la ayuda en línea de Vijeo Designer para obtener información sobre cómo acceder a la ficha **Configuración de diagnóstico**.

Variables

Use el menú **Variable** para asegurarse de que la aplicación se ejecuta correctamente. En la tabla siguiente se describe cómo acceder al menú **Variable**:

Paso	Acción
1	En el menú Configuración , pulsar la ficha Diagnósticos .
2	Pulsar el botón Variable .
3	Seleccionar equipo : pulsar las flechas arriba/abajo para seleccionar el equipo cuyas variables desea comprobar:
4	En el menú Variable , pulsar el botón Desconectado ; aparece el siguiente mensaje: Advertencia: Al entrar en la pantalla de comprobación de variables se detiene la comunicación con todo el equipo. ¿Desea continuar?
5	Pulsar el botón Aceptar para reiniciar el sistema o el botón Cancelar para volver al menú Variable .
6	Si se pulsa Conectado , la prueba lee el valor de cada variable asociada al equipo seleccionado. Si cualquiera de las variables detecta un problema, debido a un error en el equipo o a que se excede el tiempo de espera, aparecerá un mensaje en el registro de eventos con el nombre de la variable.
7	Una vez comprobadas las variables de un equipo, puede continuar comprobando las variables de otro equipo conectado a la máquina de destino.
8	Si lo prefiere, puede comprobar todo el equipo a la vez seleccionando Probar todo en la lista desplegable Seleccionar equipo .
9	Pulsar el menú Volver para volver al menú Diagnósticos .

Estadísticas

Use el menú **Estadísticas** para comprobar la conexión entre equipos. En la tabla siguiente se describe cómo acceder al menú **Estadísticas**:

Paso	Acción
1	En el menú Configuración , pulsar la ficha Diagnósticos .
2	Pulsar el botón Estadísticas . NOTA: Al escribir cualquier valor en esta palabra de control del sistema, pulsar el botón Desplazamiento para: <ul style="list-style-type: none">● Copiar los valores de las variables estadísticas actuales en las variables estadísticas anteriores.● Restablecer las variables estadísticas actuales a cero.
3	En Mostrar estad. para : pulsar las flechas arriba/abajo para seleccionar el equipo cuyas estadísticas desea mostrar:
4	Pulsar el botón de la flecha derecha para ver la siguiente pantalla.
5	Pulsar el menú Desconectado para iniciar la prueba.
6	Pulsar el botón de la flecha derecha para ver la siguiente pantalla.
7	Total correcto : número total de variables recibidas sin ningún error detectado. Total incorrecto : número total de errores detectados de todo tipo. Recuento total : Total correcto + total incorrecto. Sin respuesta : no se ha recibido ninguna respuesta a la petición. Fallo de suma de comprobación : recibida una petición o respuesta (1) con una suma de comprobación incorrecta. Dir. incorrecta : recibida una petición o respuesta (1) con una dirección incorrecta. Resp. error : recibida una respuesta de error detectado del equipo. (1) : Los controladores de tipo maestro envían peticiones y reciben respuestas. Los controladores de tipo esclavo reciben peticiones y envían respuestas.
8	Pulsar el botón de la flecha situado al lado para ver la siguiente pantalla.
9	Resp. inv. : recibida una respuesta que contenía un error detectado de protocolo. Fallo inic. : error al inicializar las comunicaciones con el equipo. Fallo de escritura : error al escribir un nuevo valor en el equipo. Error interno : Un error del controlador interno indica una configuración del controlador incorrecta o un problema del controlador. Fallo de transmisión : error al transmitir una petición o una respuesta. Petición incompatible : recibida una petición de un servicio incompatible. Petición inv. : recibida una petición que contenía un error detectado de protocolo.
10	Pulsar el botón Volver para volver al menú Diagnósticos o el botón de flecha anterior para ver la pantalla anterior.

Capítulo 5

Solución de problemas

Descripción general

En este capítulo se describe cómo localizar y solucionar problemas detectados con las unidades HMISTU655/855.

Contenido de este capítulo

Este capítulo contiene los siguiente apartados:

Apartado	Página
Listas de comprobación de la solución de problemas	96
Lista Autoverificación	99

Listas de comprobación de la solución de problemas

Introducción

Cuando se detecta un problema, consulte la lista de comprobación y siga las instrucciones que se proporcionan.

Éstos son los principales problemas detectados que pueden producirse cuando se usa la unidad HMISTU655/855.

- La pantalla del panel está en blanco.
- El equipo conectado no puede utilizarse.
- El panel no responde o lo hace muy lentamente.
- El panel emite un pitido cuando se enciende.
- No se puede modificar la fecha o la hora.

NOTA: Póngase en contacto con el distribuidor o el proveedor local de Schneider Electric.

La pantalla del panel está en blanco

Si la pantalla de la unidad está en blanco, lleve a cabo los siguientes pasos de comprobación:

Paso	Comprobación/operación	Solución
1	¿Se han descargado todas las pantallas de Vijeo Designer?	Es posible que tenga que descargar de nuevo las pantallas.
2	¿Está correctamente configurado el ID de panel inicial en Vijeo Designer?	Introduzca el ID de panel inicial en el editor de Vijeo Designer y realice de nuevo la descarga.
3	¿Utiliza la unidad la tensión nominal adecuada?	Compruebe las conexiones de la alimentación y los niveles.
4	¿Está apagada o desconectada la alimentación?	Siga las instrucciones de este manual para volver a conectar la alimentación.
5	¿Está encendida la retroiluminación?	Se ha detectado un posible problema con la unidad. Póngase en contacto con el distribuidor local de Schneider Electric.
6	¿Se ha resuelto el problema detectado?	Si ninguno de los pasos anteriores solucionó el problema con la pantalla del panel en blanco, compruebe el hardware.

El equipo conectado no puede utilizarse

Si la unidad no puede comunicarse con el equipo conectado, lleve a cabo los siguientes pasos de comprobación:

Paso	Comprobación/operación	Solución
1	¿Está apagada o desconectada la alimentación?	Compruebe las conexiones de la alimentación y los niveles.
2	¿Coincide la configuración del controlador y del equipo de Vijeo Designer con el equipo real con el que pretende comunicarse?	En la ficha Proyecto de la ventana del navegador del editor de Vijeo Designer, expanda el nodo del administrador de E/S para introducir la configuración adecuada para los nodos de controlador y equipo.
3	¿Está conectado correctamente el cable de comunicación?	Consulte el manual de protocolo asociado para obtener información sobre los diagramas de cables.
4	¿Se ha resuelto el problema detectado?	Si ninguno de los pasos anteriores solucionó el problema de comunicación, compruebe el hardware.

La unidad no responde cuando se pulsa

Si la unidad no responde cuando se pulsa o el tiempo de respuesta es muy lento, lleve a cabo los siguientes pasos de comprobación:

Paso	Comprobación/operación	Solución
1	Desconecte todos los cables salvo el de alimentación.	-
2	En el menú Configuración , pulse la ficha Offline y, a continuación, el icono Autoverificación . Ejecute la prueba de panel táctil.	Si la prueba falla es porque existe un problema con el hardware.
3	Si la respuesta al tacto es lenta, ¿ocurre en un panel concreto?	Si el panel muestra los valores de un número elevado de variables de equipo, es posible que desee diseñar de nuevo el panel, separar las variables en paneles distintos y proceder de nuevo a la descarga.

Paso	Comprobación/operación	Solución
4	Si la respuesta al tacto es lenta, es posible que la CPU de destino se encuentre muy ocupada en comunicarse con un equipo externo.	<p>Para resolver este problema detectado, pruebe lo siguiente en el editor de Vijeo Designer y realice de nuevo la descarga.</p> <ul style="list-style-type: none"> ● Si está utilizando comunicación en serie, asegúrese de que la velocidad de comunicación entre el destino y el equipo está optimizada. ● En las propiedades del grupo de escaneo o del equipo, disminuya la velocidad de detección y asígnele el valor de lenta. Así se reducirá la frecuencia de actualización de las variables a 1.000 ms. ● Si utiliza numerosas variables de equipo en secuencias de comandos de aplicación, es probable que desee cambiar la secuencia de comandos por una secuencia de comandos de panel, de forma que las variables estén activas sólo cuando la información sea necesaria. <p>Si no funciona ninguna de las soluciones anteriores, es posible que deba reducir el número de variables externas en el proyecto.</p> <p>Si no funciona ninguna de las opciones propuestas, póngase en contacto con el servicio de asistencia técnica de Schneider Electric para optimizar el proyecto.</p>

El destino emite un pitido cuando se enciende

Un pitido continuo en el destino significa que los archivos del sistema se han dañado. Para resolver el problema detectado, vaya al menú de inicio de Vijeo Designer y ejecute el programa de recuperación en el equipo de destino.

Lista Autoverificación

Introducción

Las unidades HMISTU655/855 están equipadas con una serie de funciones de diagnóstico que se pueden utilizar para analizar sus sistemas e interfaces en busca de problemas detectados.

Autoverificación

En el menú **Configuración**, pulse el botón **Fuera de línea** y, a continuación, el icono **Autoverificación**. Aparece el menú **Autoverificación**. Consulte la ayuda en línea de Vijeo Designer para obtener información sobre cómo acceder a la pestaña **Offline**.

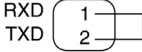
Autoverificaciones

Desde el menú de **Autoverificación** se puede acceder a las siguientes pruebas.

Prueba	Descripción
Diseño de caracteres	Comprueba los caracteres de cada conjunto de fuentes disponible en la unidad. Utilice esta prueba cuando los caracteres (normalmente los caracteres de 2 bytes) no se muestren correctamente. El mensaje OK aparece cuando no se ha detectado ningún error y NG aparece cuando se ha detectado.
Diseño de visualiz.	Utilice esta prueba cuando los esquemas no se muestren correctamente.
Panel táctil	Prueba las celdas del panel táctil. Durante la prueba se resaltan las celdas pulsadas.
COM 1	Comprueba que el puerto serie (RS-232C y RS-485) funciona correctamente. Para ejecutar la comprobación es posible que tenga que conectar un cable de conexión en bucle (consulte más adelante). El mensaje OK aparece cuando no se ha detectado ningún error; en caso de que se produzca uno, aparece un mensaje de error.
Memoria de vídeo	Utilice esta prueba para comprobar la memoria de vídeo (memoria utilizada para la visualización de pantalla). Ejecute esta prueba cuando la pantalla no se muestre correctamente. El mensaje OK aparece cuando no se ha detectado ningún error y NG aparece cuando se ha detectado.

Cableado para pruebas COM 1

Cuando pruebe el puerto serie, según cuál sea el puerto y el formato de comunicación que esté probando, es posible que tenga que conectar un cable de conexión en bucle con el cableado, como se define más abajo:

RS-232C	RS-485
HMISTU655/855 en COM1 	No disponible.

Capítulo 6

Mantenimiento

Descripción general

En este capítulo se describe cómo mantener las unidades HMISTU655/855.

Contenido de este capítulo

Este capítulo contiene los siguiente apartados:

Apartado	Página
Limpieza habitual	102
Puntos de comprobación periódica	104

Limpieza habitual

Limpieza de la pantalla

AVISO

DAÑOS MATERIALES

- Apague la unidad antes de limpiarla.
- No utilice objetos duros ni puntiagudos para manejar el panel táctil, ya que pueden dañar la superficie del panel.
- No utilice disolventes de pintura, disolventes orgánicos ni compuestos ácidos fuertes para limpiar la unidad.

El incumplimiento de estas instrucciones puede causar daño al equipo.

Cuando la superficie o el marco de la pantalla se ensucien, humedezca un paño con agua y un detergente neutro, escúrralo bien y páselo por la pantalla.

Sustancias químicas

Los productos de la siguiente tabla pueden usarse para limpiar la unidad:

Tipos de fluido	Empresa	Denominación del producto	Concentración	Temperatura ° C (° F)	Valor pH
Agentes limpiadores del sector de alimentación y bebidas	Ecolab	Topmaxx 422	5	40 (104)	1% : pH=13
	Ecolab	P3 Topax M 95	5	40 (104)	1% : pH=12,3
	Ecolab	P3 Oxonia activo	3	40 (104)	
	Ecolab	P3 Topax 52 FR	5	40 (104)	1% : pH=2
	Ecolab	P3 Topax 36	5	40 (104)	
	Ecolab	P3 Luboklar MH	0,7	40 (104)	
	Johnson Diversey	Divosan 2000	1	25 (77)	100% : pH=7
	Johnson Diversey	Diverfoam Septiplus	5	25 (77)	3% : pH=8,3
	Johnson Diversey	Acifoam	5	25 (77)	1% : pH=2,2
	Johnson Diversey	HD Plus Foam	5	25 (77)	1% : pH=12,9
	Johnson Diversey	Oxofoam	5	25 (77)	1% : pH=12,7
	Johnson Diversey	Endoroplus VE6	5	25 (77)	1% : pH=12,1
	Johnson Diversey	Endoroforce VE2	5	25 (77)	1% : pH=12,5
Johnson Diversey	Endorocid VE10	5	25 (77)	1% : pH=2	
Varios		Agua	100	50 (122)	
		Leche	100	25 (77)	
		Metanol	10	25 (77)	
Aceites		ASTM 1	100	25 (77)	
		IRM 902	100	25 (77)	
		IRM 903	100	25 (77)	
		Cerechlor/IRM 903	50/50	25 (77)	
		Syntopon B	3	25 (77)	
Aceites para herramientas de corte	Ecocut	HBN 16LE	Puro	25 (77)	
	Quakercool	7101H	Emulsión	25 (77)	
	Quakercool	2769	Soluble/sintético	25 (77)	
	Quakercool	3750H	Microemulsión	25 (77)	

Puntos de comprobación periódica

Entorno de funcionamiento

Consulte Especificaciones medioambientales (*véase página 33*).

Especificaciones eléctricas

La tensión de entrada debe encontrarse entre 20,4 y 28,8 V CC.

Elementos relacionados

- ¿Están conectados correctamente todos los cables de alimentación? ¿Hay algún cable suelto?
- ¿Sujetan todos los soportes de montaje la unidad con seguridad?
- ¿Presenta arañazos o restos de suciedad la junta de instalación?



Symbols

Periféricos
modo de edición, 27

A

accesorios, 17
Autoverificación, 99

C

Certificaciones y normas, 25
Conectar la fuente de alimentación, 65
Conector de alimentación, 62
Conexión del cable de alimentación, 62
Configuración
menú, 84
Configuración de diagnóstico, 93
Configuración del sistema, 85

E

Especificaciones
COM, 41
COM1, 40, 41
Generales, 32
Interfaces, 40
Memoria, 40, 40
Pantalla, 36
USB, 40, 40
Ethernet
Conector de cables, 80

I

Identificación y funciones de las piezas, 21
Instalación
Procedimientos, 55

M

Mantenimiento
Limpieza, 102
Puntos de comprobación, 104

N

Número de referencia
HMISTU655, 12
HMISTU655W, 12
HMISTU855, 12
HMISTU855W, 12

P

Periféricos de modo de edición, 27

S

Solución de problemas, 96

T

Toma de tierra, 67

U

USB
A estándar, 73
cable de transferencia de datos, 71
Mini-B, 78
Puerto, 70

