



Principal

Estatus comercial	Comercializado
Gama de producto	Modicon M241
Tipo de producto o componente	Autómata programable
De pie conducto	24 entrada discreta including 8 entrada rápida de acuerdo con IEC 61131-2 tipo 1
Tipo de salida digital	Transistor
Número de salidas discretas	16 transistor including 4 salida rápida
Tensión de salida	24 V CC para salida transistor
Montado en la pared del conducto	0.5 A con Q0...Q15 terminales para salida transistor 0.1 A con Q0...Q3 terminales para salida rápida (modo PTO)
[Us] Tensión de alimentación	24 V CC

Complementario

Número de E/S digitales	40
Entrada lógica	Recep. o fuent.
Tensión de entrada digital	24 V
Tipo de voltaje entrada discreto	CC
Estado de tensión 1 garantizado	≥ 15 V para entrada
Posición de conexión libre	≥ 5 mA para entrada rápida ≥ 2.5 mA para entrada
Estado de tensión 0 garantizado	≤ 5 V para entrada
Transmisión de datos codificada	≤ 1.5 mA para entrada rápida ≤ 1 mA para entrada
Corriente de entrada discreta	7 mA para entrada 10.7 mA para entrada rápida
Tapa de conexiones trasero	2.81 kOhm para entrada rápida 4.7 kOhm para entrada
Tiempo respuesta	≤ 250 μ s turn-off operation con Q0...Q15 terminales para salida ≤ 34 μ s turn-on operation con Q0...Q15 terminales para salida 50 μ s turn-off operation con I0...I15 terminales para entrada 50 μ s turn-on operation con I0...I15 terminales para entrada ≤ 2 μ s turn-off operation con Q0...Q3 terminales para salida rápida ≤ 2 μ s turn-on operation con Q0...Q3 terminales para salida rápida ≤ 2 μ s turn-off operation con I0...I7 terminales para entrada rápida ≤ 2 μ s turn-on operation con I0...I7 terminales para entrada rápida
Tiempo filtro configurable	12 ms para entrada 4 ms para entrada 1 ms para entrada 0 ms para entrada 12 ms para entrada rápida 1 μ s para entrada rápida
Number of I/O expansion module	14 (remoto I/O architecture) 7 (local I/O architecture)
Lógica de salida discreta	Lógica positiva (fuente)
Límites de tensión de salida	30 V CC
Frecuencia de salida	≤ 1 kHz para salida ≤ 100 kHz para fast output (PLS mode) ≤ 20 kHz para salida rápida (modo PWM)
Precisión	± 1 ° en 100 Hz...1 kHz para salida rápida ± 0.1 % en 20...100 Hz para salida rápida

1 contacto de puerta	<= 5 μ A para salida
Caída de tensión	<= 1 V
Carga de tungsteno	<= 2.4 W
Tipo	Protección de polaridad inversa para salida rápida Protección contra sobretensiones y cortocircuitos con reset automático Protección contra cortocirc.
Hora de rearme	12 s salida rápida 10 ms salida
Elevación	2 A
Execution time for 1 KInstruction	0.7 ms para other instruction 0.3 ms para event and periodic task
Capacidad de memoria	64 MB para system memory RAM 8 MB para programa
Orejetas terminales de anillo	128 MB memoria flash integrada para backup of user programs
Mantenido Ti24	<= 32 GB Tarjeta SD opcional
Tipo de batería	BR2032 lithium non-rechargeable, vida batería: 4 yr
Tiempo de backup	2 years en 25 °C
Estructura de aplicación	8 event tasks 4 cyclic master tasks 3 cyclic master tasks + 1 freewheeling task 8 external event tasks
Reloj en tiempo real	Donde
Deriv. reloj	<= 60 s/month en 25 °C
Funciones de posicionamiento	PWM/PTO function 4 canal(es) (positioning frequency: 100 kHz)
Tipo do sinal de controle	Single phase señal en 200 kHz para fast input (HSC mode) Impulso/Dirección señal en 200 kHz para fast input (HSC mode) A/B señal en 100 kHz para fast input (HSC mode)
Número de entrada de contaje	4 fast input (HSC mode)
Pares de nueces	Porta USB con conector USB 2.0 mini B Enlace serie sin aislar "serial 2" con conector blq term rosca extrbls and interface RS485 Enlace serie sin aislar "serial 1" con conector RJ45 and interface RS232/RS485
Alimentación	Fuente de alimentación de enlace serie "serial 1" en 5 V, 200 mA
Velocidad de transmisión	480 Mbit/s para long bus de 3 m - communication protocol: USB 1,2-115,2 kbit/s (115,2 kbit/s por defecto) para long bus de 3 m - communication protocol: RS232 1,2-115,2 kbit/s (115,2 kbit/s por defecto) para long bus de 15 m - communication protocol: RS485
Protocolo de puerto de comunicaciones	Modbus enlace serie sin aislar con maestro/esclavo method
Límites tensión alimentación	20.4...28.8 V
Corriente de entrada	<= 50 A
Consumo de potencia en W	32.6...40.4 W
Longitud de cable	<= 3 m cable apantallado para salida rápida <= 50 m cable sin apantallar para salida <= 10 m cable apantallado para entrada rápida <= 50 m cable sin apantallar para entrada
Señal local	1 LED por canal verde para estado de E/S 1 LED rojo para bus fault on TM4 (TM4) 1 LED verde para SL2 1 LED verde para SL1 1 LED rojo para BAT 1 LED verde para SD card access (SD) 1 LED rojo para I/O error (I/O) 1 LED rojo para error de módulo (ERR) 1 LED verde para RUN 1 LED verde para PWR
Consecutivo, seguido, continuo, adosado	Bornero de tornillo extraíble para conexión de la fuente de alimentación de 24 V CC (paso 5,08 mm) Bornero de tornillo extraíble for inputs and outputs (paso 5,08 mm)
Aislamiento	500 V CA between output groups 500 V CA between fast output and internal logic Non-insulated between outputs 500 V CA between output and internal logic 500 V CA between fast input and internal logic Non-insulated between inputs 500 V CA between input and internal logic Non-insulated between supply and ground 500 V CA between supply and internal logic

DESC	CE
Resistencia a sobretensiones	1 kV para transistor output en modo común de acuerdo con EN/IEC 61000-4-5 1 kV para entrada en modo común de acuerdo con EN/IEC 61000-4-5 1 kV para relay output en modo diferencial de acuerdo con EN/IEC 61000-4-5 0.5 kV para power lines (DC) en modo diferencial de acuerdo con EN/IEC 61000-4-5 1 kV para cable apantallado en modo común de acuerdo con EN/IEC 61000-4-5 1 kV para power lines (DC) en modo común de acuerdo con EN/IEC 61000-4-5
Soporte de montaje	Placa o panel con juego de fijación Top hat type TH35-7.5 perfil de acuerdo con IEC 60715 Top hat type TH35-15 perfil de acuerdo con IEC 60715
Altura	90 mm
Profundidad	95 mm
Anchura	190 mm
Peso del producto	0.62 kg

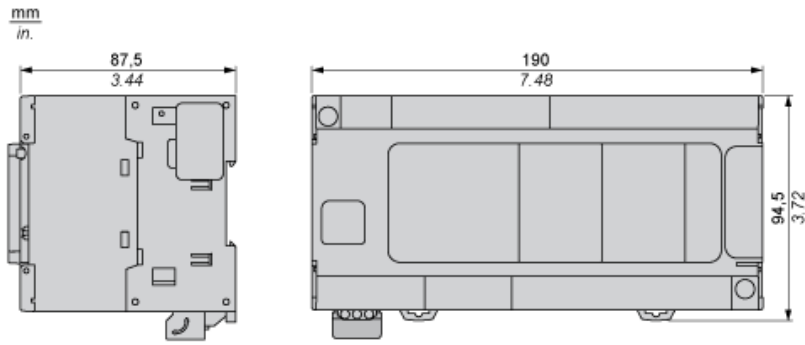
Entorno

Normas	CSA C22.2 No 142 UL 1604 UL 508 ANSI/ISA 12-12-02 CSA C22.2 No 214 EN/IEC 61131-2 : 2007 Marine specification (LR, ABS, DNV, GL)
Certificaciones	CSA CULus IACS E10 RCM
Resistencia a descargas electroestáticas	4 kV en contacto de acuerdo con EN/IEC 61000-4-2 8 kV en aire de acuerdo con EN/IEC 61000-4-2
Resistencia a campos electromagnéticos	1 V/m (2 GHz...3 GHz) de acuerdo con EN/IEC 61000-4-3 3 V/m (1.4 GHz...2 GHz) de acuerdo con EN/IEC 61000-4-3 10 V/m (80 MHz...1 GHz) de acuerdo con EN/IEC 61000-4-3
Resistencia a transitorios rápidos	1 kV para transistor output de acuerdo con EN/IEC 61000-4-4 1 kV para entrada de acuerdo con EN/IEC 61000-4-4 1 kV para enlace serie de acuerdo con EN/IEC 61000-4-4 2 kV para líneas de alimentación de acuerdo con EN/IEC 61000-4-4
Resistance to conducted disturbances, induced by radio frequency fields	10 V (spot frequency (2, 3, 4, 6.2, 8.2, 12.6, 16.5, 18.8, 22, 25 MHz)) de acuerdo con Marine specification (LR, ABS, DNV, GL) 3 V (0.1...80 MHz) de acuerdo con Marine specification (LR, ABS, DNV, GL) 10 V (0,15...80 MHz) de acuerdo con EN/IEC 61000-4-6
Soporte de sujeción de cables	Radiated emissions, test level: 47 dB μ V/m QP con Clase A (radio frequency: 230 MHz...1 GHz) de acuerdo con EN/IEC 55011 Radiated emissions, test level: 40 dB μ V/m QP con Clase A (radio frequency: 30...230 MHz) de acuerdo con EN/IEC 55011 Conducted emissions, test level: 63 dB μ V/m QP, condition of test: líneas de alimentación (radio frequency: 1.5...30 MHz) de acuerdo con EN/IEC 55011 Conducted emissions, test level: 79...63 dB μ V/m QP, condition of test: líneas de alimentación (radio frequency: 150 kHz...1.5 MHz) de acuerdo con EN/IEC 55011 Conducted emissions, test level: 120...69 dB μ V/m QP, condition of test: líneas de alimentación (radio frequency: 10...150 kHz) de acuerdo con EN/IEC 55011
Inmunidad a microcortes	10 ms
Temperatura ambiente de trabajo	-10...55 °C para instalación horizontal -10...50 °C para instalación vertical
Temperatura ambiente de almacenamiento	-25...70 °C
Humedad relativa	10...95 % sin condensación en almacenamiento 10...95 % sin condensación in operation
Grado IP	IP20 con cub. protec. colocada
Grado de contaminación	2
Altitud máxima de funcionamiento	0...2000 m
Altitud de almacenamiento	0...3000 m
Resistencia a las vibraciones	3 gn (vibration frequency: 8.4...150 Hz) sobre montaje de panel 3.5 mm (vibration frequency: 5...8.4 Hz) sobre montaje de panel 3 gn (vibration frequency: 8.4...150 Hz) sobre carril simétrico 3.5 mm (vibration frequency: 5...8.4 Hz) sobre carril simétrico
Resistencia a los choques	15 gn para 11 ms

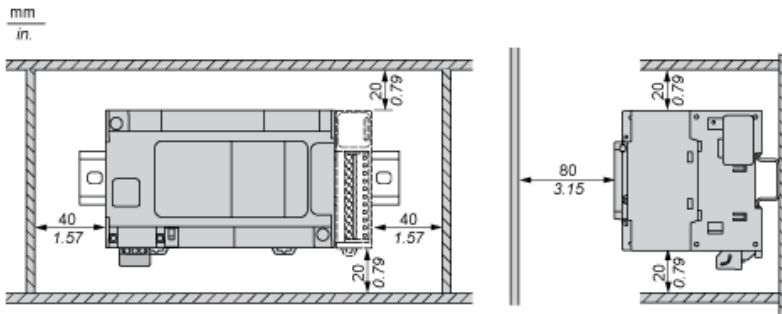
Sostenibilidad de la oferta

Estado de la Oferta sostenible	Producto Green Premium
RoHS	Compliant - since 1330 - Schneider Electric declaration of conformity Declaración de conformidad de Schneider Electric
REACH	Reference not containing SVHC above the threshold
Perfil ambiental del producto	Disponible Descargar Perfil Medioambiental
Instrucciones Fin de Vida del producto	DISPONIBLE Descargar Manual De Gestión Residuos

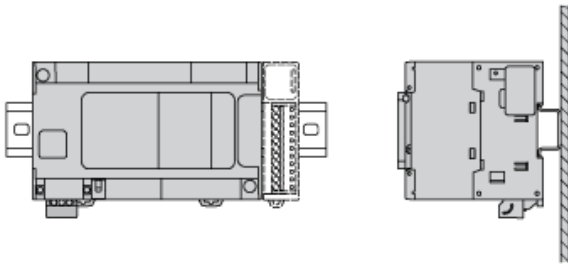
Dimensions



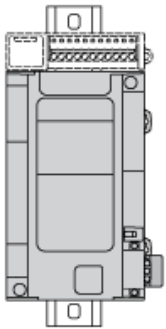
Clearance



Mounting Position

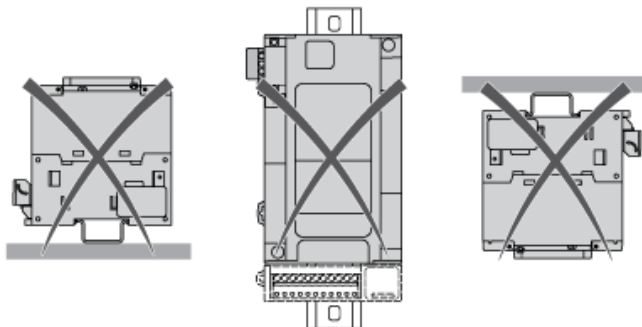


Acceptable Mounting



NOTE: Expansion modules must be mounted above the logic controller.

Incorrect Mounting

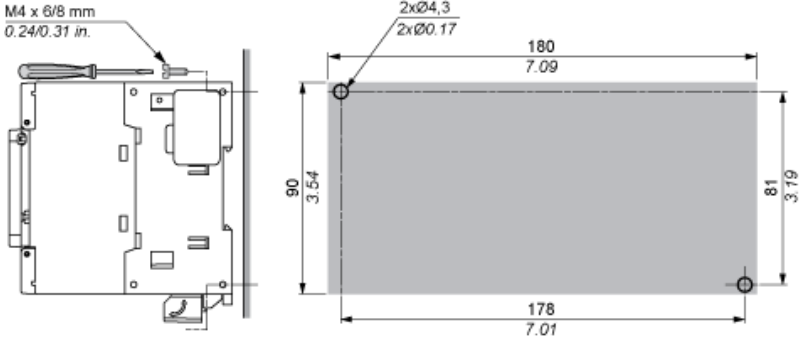


Direct Mounting On a Panel Surface

Mounting Hole Layout

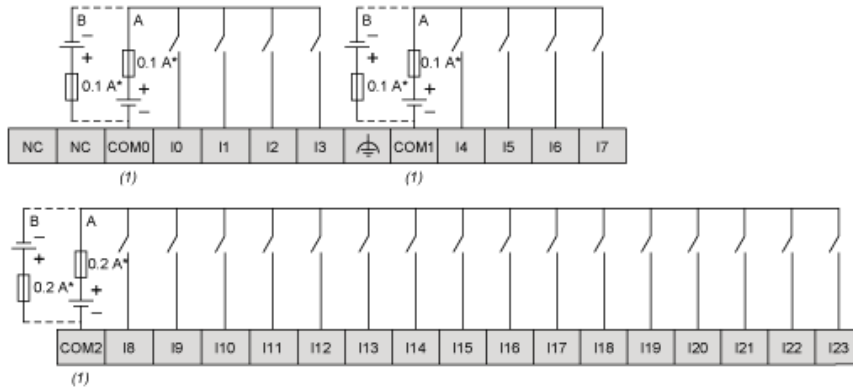
mm
in.

M4 x 6/8 mm
0.24/0.31 in.



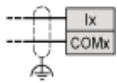
Digital Inputs

Wiring Diagram



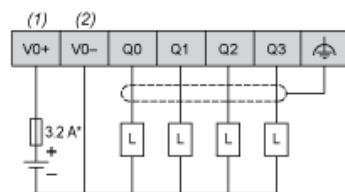
- (*) : Type T fuse
- (1) : The COM0, COM1 and COM2 terminals are not connected internally
- (A) : Sink wiring (positive logic)
- (B) : Source wiring (negative logic)

Fast Input Wiring (I0...I7)



Fast Transistor Outputs

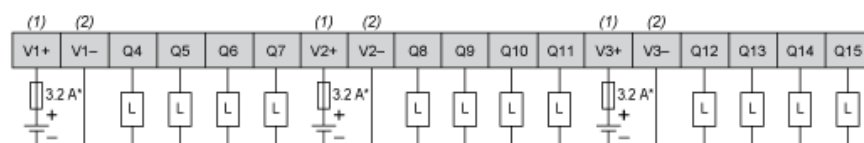
Wiring Diagram



- (*) : Type T fuse
- (1) The V0+, V1+, V2+ and V3+ terminals are not connected internally.
- (2) The V0-, V1-, V2- and V3- terminals are not connected internally.

Transistor Outputs

Wiring Diagram



- (*) : Type T fuse
- (1) : The V1+, V2+ and V3+ terminals are not connected internally.
- (2) : The V1-, V2- and V3- terminals are not connected internally.

USB Mini-B Connection

