

Televes®



T.12

- ES** Fuente alimentación
- PT** Fonte alimentação
- FR** Alimentation
- EN** Power supply unit
- IT** Alimentatore
- РУС** Блок питания

Ref. 549812, 549880

Manual de Instrucciones

Manual de instruções

Manuel d'utilisation

User manual

Manuale dell'Utente

Инструкция по эксплуатации

Importantes instrucciones de seguridad

Condiciones generales de instalación:

- Antes de manipular o conectar el equipo leer éste manual.
- Para reducir el riesgo de fuego o choque eléctrico, no exponer el equipo a la lluvia o a la humedad.
- No quitar la tapa del equipo sin desconectarlo de la red.
- No obstruir las ranuras de ventilación del equipo.
- Deje un espacio libre alrededor del aparato para proporcionar una ventilación adecuada.
- El aparato no debe ser expuesto a caídas o salpicaduras de agua. No situar objetos o recipientes llenos de agua sobre o cerca del aparato si no se tiene la suficiente protección.
- No situar el equipo cerca de fuentes de calor o en ambientes de humedad elevada.
- No situar el equipo donde pueda estar sometido a fuertes vibraciones o sacudidas.

Operación segura del equipo:

- La tensión de alimentación de éste producto es de: 99 ... 132 - 196 ... 264 V~ 50/60Hz.
- Si algún líquido u objeto se cayera dentro del equipo, por favor recurra al servicio técnico especializado.
- No conectar el equipo hasta que todas las demás conexiones del equipo hayan sido efectuadas.
- Para desconectar el equipo de la red, tire del conector, nunca del cable de red.
- La base de enchufe al que se conecte el equipo debe estar situada cerca de éste y será fácilmente accesible.

Descripción de Simbología de seguridad eléctrica:



Para evitar el riesgo de choque eléctrico no abrir el equipo.



Este símbolo indica que el equipo cumple los requerimientos de seguridad para equipos de clase II.



Este símbolo indica que el equipo cumple los requerimientos del marcado CE.

Instruções importantes de segurança

Condições gerais de instalação:

- Antes de utilizar ou ligar o equipamento leia este manual.
- Para reduzir o risco de provocar fogo ou um choque eléctrico, não exponha o equipamento à luz ou à humidade.
- Não tocar a tampa do equipamento sem o desligar da rede.
- Não obstruir as ranhuras de ventilação do equipamento.
- Deixe um espaço livre ao redor do aparelho para proporcionar uma ventilação adequada.
- O aparelho não deve ser exposto a possíveis derrames ou salpicos de água. Não colocar objectos ou recipientes com água por cima ou por perto do aparelho se estes não tiverem a suficiente protecção.
- Não colocar o equipamento perto de fontes de calor ou em ambientes com humidade elevada.
- Não colocar o equipamento onde possa estar submetido a fortes vibrações ou sacudidas.

Operação segura do equipamento:

- A tensão de alimentação deste produto é de: 99 ... 132 - 196 ... 264V~ 50/60Hz.
- Se algum líquido ou objecto caia dentro do equipamento, por favor recurra a um serviço técnico especializado.
- Não ligar o equipamento até que todas as demais ligações do equipamento tenham sido efectuadas.
- Para desligar o equipamento da rede, tire do conector, nunca do cabo de rede.
- A fonte de ligação à qual se liga o equipamento deve estar situada perto deste e terá de ser facilmente acessível.

Descrição de simbologia de segurança eléctrica:



Para evitar o risco de choque eléctrico não abrir o equipamento.



Este símbolo indica que o equipamento cumpre os requisitos de segurança para equipamentos de classe II.



Este símbolo indica que o equipamento cumpre os requisitos da CE.

Consignes de securite importantes

Conditions générales d'installation:

- Lire la notice avant de manipuler ou brancher l'appareil.
- Afin de réduire le risque d'incendie ou de décharge électrique, ne pas exposer l'appareil à la pluie ou à des projections d'eau.
- Ne pas retirer le couvercle de l'appareil sans le débrancher.
- Ne pas obstruer les entrées de ventilation.
- Merci de permettre la circulation d'air autour de l'appareil.
- L'appareil ne doit pas être exposé à des chutes ou projections d'eau. Ne pas placer d'objets ou de récipients contenant de l'eau à proximité immédiate sans protection.
- Ne pas placer l'appareil près d'une source de chaleur ou dans un milieu fortement humide.
- Ne pas placer l'appareil dans un lieu exposé à de fortes vibrations ou secousses.

Utilisation de l'appareil en toute sécurité:

- La tension d'alimentation de ce produit est de: 99 ... 132 - 196 ... 264 V~ 50/60Hz.
- Si un liquide / objet tombe à l'intérieur de l'appareil, référez-en au service technique spécialisé.
- Ne pas brancher l'appareil avant que toutes les autres connexions aient été effectuées.
- Pour débrancher du secteur, tirez sur la prise et jamais sur le câble.
- La prise à laquelle l'appareil sera branché doit être située à proximité et facilement accessible.

Description des symboles de sécurité électrique:



Afin d'éviter le risque de décharge ne pas ouvrir l'appareil.



Ce symbole indique que l'appareil répond aux exigences de sécurité des appareils de classe II.



Ce symbole indique que cet appareil répond aux exigences de la norme CE.

Important safety instructions

General installation conditions:

- Before handling or connecting the equipment, please read this manual.
- In order to reduce the risk of fire or electric shock, do not expose the equipment to rain or moisture.
- Do not take the cover off the equipment without disconnecting it from the mains.
- Do not obstruct the equipment's ventilation system.
- Please allow air circulation around the equipment
- The equipment must not come into contact with water or even be splashed by liquids. Do not place containers with water on or near the equipment if it is not adequately protected.
- Do not place the equipment near sources of heat or in excessively moisture conditions.
- Do not place the equipment where it may be affected by strong vibrations or knocks.

How to use the equipment safely:

- The powering supply of this product is: 99 ... 132 - 196 ... 264 V~ 50/60Hz.
- If any liquid or object falls inside the equipment, please contact a specialized technician.
- Do not connect the equipment until all the other connections have been made.
- To disconnect the equipment from the mains, pull from the connector, and never pull from the cable.
- The mains socket that is going to be used to connect the equipment should be located nearby and should be easily accessible.

Description of the electrical safety symbols:



To avoid the risk of electric shock, do not open the equipment.



This symbol indicates that the equipment complies with the safety requirements for class II equipment.



This symbol indicates that the equipment complies with the requirements of CE mark.

Istruzioni di sicurezza

Condizioni generali di installazione:

- Prima di connettere l'apparecchio leggere questo manuale.
- Non esporre l'apparecchio ad acqua o umidità per ridurre il rischio di incendio.
- Se l'apparecchio fosse ancora connesso alla rete non toglierne il coperchio.
- Non ostruire le fenditure di ventilazione dell'apparecchio.
- Lasciare spazio libero intorno all'apparecchio per permettere una buona ventilazione.
- Non far cadere l'apparecchio ed evitare il contatto con l'acqua. Non mettere degli oggetti o contenitori con acqua sopra o vicino all'apparecchio senza la dovuta protezione.
- Non posizionare l'apparecchio nelle vicinanze di fonti di calore o di ambienti con elevata umidità.
- Non posizionare l'apparecchio in un posto dove possa soffrire delle vibrazioni.

Operazione sicura dell'apparecchio:

- La tensione di alimentazione di questo articolo è di: 99 ... 132 - 196 ... 264V~50/60Hz.
- Contattare un tecnico qualificato nel caso che oggetti o liquidi abbiano penetrato dentro l'apparecchio.
- Attacare il resto di connessioni prima di connettere l'apparecchio.
- La presa di rete deve essere vicina al prodotto per garantire un ottimo funzionamento.

Descrizione dei segnali di sicurezza elettrica:



Non aprire l'apparecchio, rischio di scarica elettrica.



L'apparecchio rispetta le norme di sicurezza per gli apparecchi di classe II.



L'apparecchio rispetta le norme della CE.

Istruzioni po эксплуатации и мерам безопасности

- 1.- Перед использованием устройства внимательно прочитайте инструкции по эксплуатации и мерам безопасности.
- 2.- Не допускайте механических повреждений, сильных ударов и вибрации, а также попадания внутрь посторонних предметов, жидкостей, насекомых...
- 3.- Не устанавливайте устройство поблизости от источников теплового излучения (например нагревательных приборов) или в условиях агрессивной среды (повышенной кислотности, влажности и т.д.).
- 4.- Не закрывайте отверстия, предназначенные для вентиляции, и оставляйте вокруг устройства свободное пространство.
- 5.- Не используйте устройство, имеющее повреждения. Никогда не пытайтесь самостоятельно открыть корпус. В случае некорректной работы или при поломке обращайтесь к дилеру или производителю.
- 6.- Внимание: высокое напряжение (99 ... 132 - 196 ... 264 В~, 50-60 Hz). Перед включением убедитесь, что кабель не имеет повреждений. Не разбирайте изделие при включенном питании. Используйте розетку в легкодоступном месте.
- 7.- Не включайте устройство в сеть при резких перепадах температуры, например сразу после его внесения в помещение с холода.
- 8.- При попадании вовнутрь устройства посторонних предметов или жидкостей сразу же отсоедините его от электросети дернув за кабель электропитания, не трогая при этом само устройство, так как это может повлечь его самовозгорание или привести к поражению электрическим током.

Описание символов по электробезопасности:



Во избежание поражения электрическим током устройство не открывать.



Этот символ означает, что устройство отвечает требованиям по безопасности для оборудования класса II.



Этот символ означает, что устройство отвечает требованиям CE.

ES

Fuente de alimentación conmutada montada en chásis universal T.12.

Dispone de una salida estabilizada para alimentar cualquier equipo con formato T.12.

PT

Fonte de alimentação comutada, montada em chasis universal T.12.

Possui uma saída estabilizada para alimentar qualquer equipamento com formato T.12 .

FR

Alimentation à découpage sous format T.12.

Dispose de une tension stabilisée pour alimenter n'importe quels dispositifs sous format T.12.

EN

A Switched P. S. U. mounted on an universal T.12 chassis.

It disposes of one stabilised output to power any equipment with the T.12 format.

IT

Fonte di alimentazione Switched montata su chassis universale T.12.

Dispone di una uscita stabilizzata per alimentare qualsiasi prodotto nel formato T.12

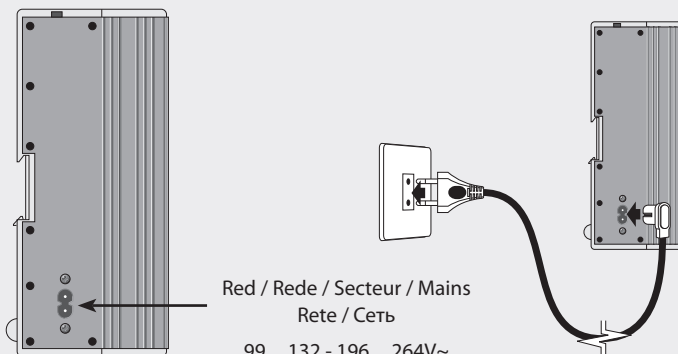
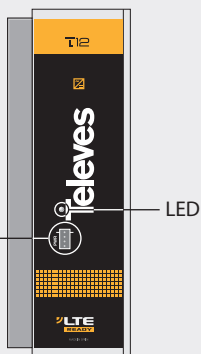
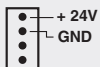
РУС

Импульсный блок питания (БП) установлен в универсальном шасси формата T.12.

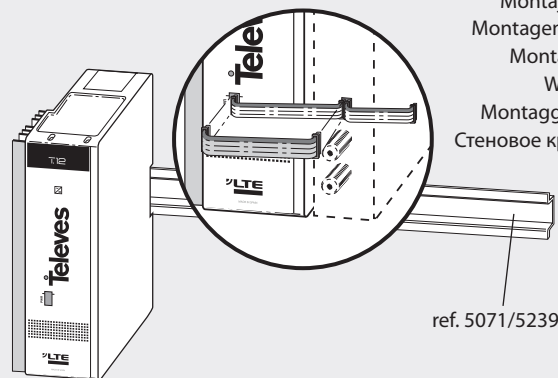
Имеет стабилизированный выход для питания любых устройств формата T.12.

Технические характеристики	Caractéristiques techniques	Specifiche tecniche	Características técnicas	Características técnicas	Technical specifications		
Входное напряжение электросети	Tension secteur	Tensione ingresso	Voltagem de entrada	Tensión de entrada	Mains voltage	V~	Ref. 549812  Ref. 549880  99 ... 132 196 ... 264
Частота питающей электросети	Fréquence	Frequenza	Frequência	Frecuencia	Frequency	Hz	50 ... 60
Мак. мощность	Puissance max.	Potenza massima	Potência máxima	Potencia máxima	Maximum power	W	35 70
Выходное напряжение	Tensions sortie	Tensione uscita	Voltagem de saída	Tensiones de salida	Output voltages	V===	24
Максимальный выходной ток	Courant max. fourni	Corrente uscita mass.	Correntes máx. fornecidas	Corrientes máx. suministradas	Max. output current	A	1,2 (24V) 2,5 (24V)
Мак. выходная мощность	Puissance max. fourni	Potenza mass.	Potência máx. fornecida	Potencia máx. suministrada	Max. output power	W	28,8 60
Размеры	Dimensions	Dimensioni	Dimensões	Dimensiones	Dimensions	mm / in	92 x 70 x 198 / 3.62" x 2.76" x 7.8"
Вес	Poids	Peso	Peso	Peso	Weight	g / lb	970 / 2.14
Индекс защиты	Index de Protection	Indice Protezione	Indice de Protecção	Indice de Protección	Protection Level	IP	20

Conector para alimentar módulos
 Ficha para alimentação dos módulos
 Connecteur d'alimentation
 Connector to power modules
 Connettori di alimentazione moduli
 Коннекторы питания

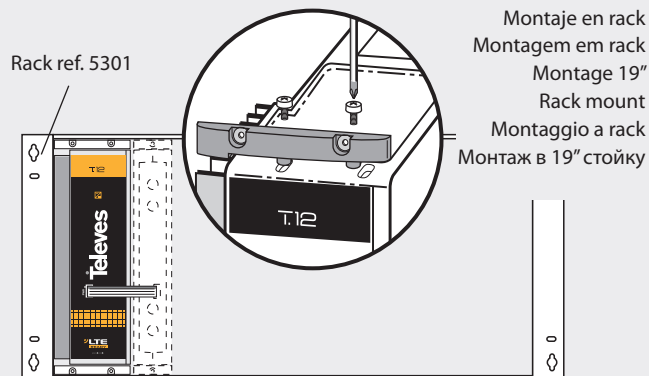


Red / Rede / Secteur / Mains
 Rete / Сеть
 99 ... 132 - 196 ... 264V~
 50/60Hz



Montaje en libro
 Montagem em livro
 Montage mural
 Wall mount
 Montaggio a muro
 Стеновое крепление

ref. 5071/5239



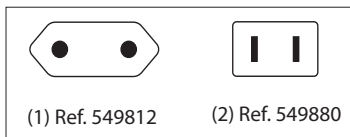
Montaje en rack
 Montagem em rack
 Montage 19"
 Rack mount
 Montaggio a rack
 Монтаж в 19" стойку

Rack ref. 5301

Gama referencias / Gama referências / Gamme références / References range / Descrizione degli articoli / Описание элементов T.12

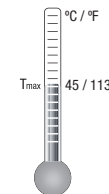
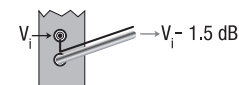
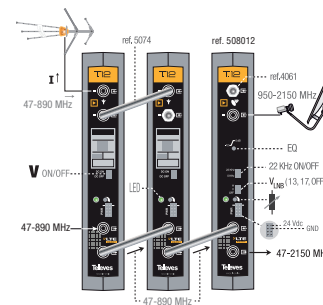
Elementos / Elementos / Eléments / Elements / Gamma / Номенклатура	
549812	F. Alim. / P.S.U. (99 ... 132 - 196 ... 264 V~ - 50/60 Hz) ⁽¹⁾
549880	F. Alim. / P.S.U. (99 ... 132 - 196 ... 264 V~ - 50/60 Hz) ⁽²⁾
508112	T.12 AMPLIF. 47 ... 100 MHz (BI/SubB)
508212	T.12 AMPLIF. 87,5 ... 108 MHz (FM)
508312	T.12 AMPLIF. 174 ... 230 MHz (BIII)
508712	T.12 AMPLIF. 104 ... 174 MHz (S-Low Band)
509912	T.12 AMPLIF. 195 ... 232 MHz (DAB)
508812	T.12 AMPLIF. 230 ... 300 MHz (S-High Band)
508912	T.12 AMPLIF. 302 ... 470 MHz (Hyper Band)
508612	T.12 AMPLIF. 470 ... 890 MHz (DTT)
509812	T.12 AMPLIF. 470 ... 890 MHz (UHF SELECT.)
508012	T.12 AMPLIF. 950 ... 2150 MHz (FI)

Accesorios / Acessórios / Accessoires / Accessories / Accessori / Аксессуары	
507312	Placa suplemento / Blank plate 35mm
5071	Soporte standard / Standard mounting rail
5239	Soporte DIN / Wall mount rail 12Mod. + P.S.U.
5301	Rack frame 19"
5072	Cofre / Lockable cabinet 10 Mod. + P.S.U. STAND
5074	Puente "F" / Link "F" connector
4061	Carga "F" 75 ohm bloqueada DC / Term. load "F" DC-Block
4058	Carga "F" 75 ohm bloqueada DC / Term. load "F" DC-Block



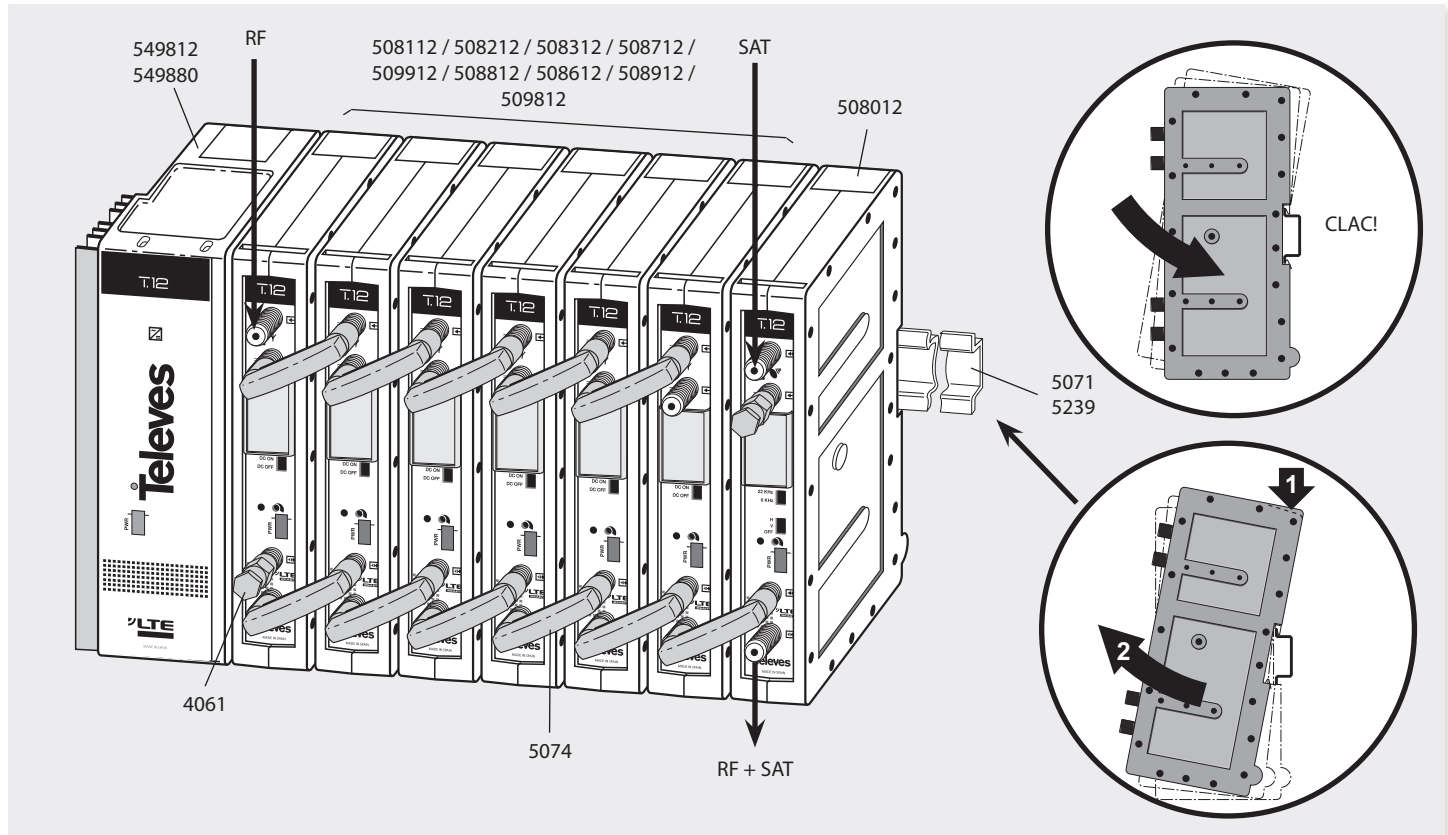
Ref.			508112	508212	508312	508712	509912	508812	508912	508612	509712	509812	509512	508012		
	f_w	MHz	47	87.5	174	104	195	230	302		470			950 ... 2150		
	BW	MHz	7	-	7	7	37	7	8	8 \rightarrow 56	8	8		-		
		NTSC	6	-	6	-	-	-	-	6 \rightarrow 48	6	6				
	G	dB	50	35	45	58	45	58	58	50		55		35 ... 50		
			35	35	35	35	35	35	35	30	20	30	20	20		
	AUTO		-	-	-	-	-	-	-	-	30	-	30	-		
	V_{out}	dBmV	A ⁽¹⁾	123	114	123	125	-	124	125	125 \rightarrow 111		125		124 ⁽²⁾	
			D ⁽¹⁾	-	-	-	-	114 ⁽³⁾	-	-	-	118 \rightarrow 102		118		
V_{out}	dBmV	A ⁽¹⁾	63	54	63	55	-	64	65	65 \rightarrow 51		65		64 ⁽²⁾		
		D ⁽¹⁾	-	-	-	-	54 ⁽³⁾	-	-	58 \rightarrow 42		58				
I	mA							100						400		
V	V _{dc}							24						13/17		
	kHz													0/22		
I _c	mA		70							95				130		
	P	dB	≤1	<3	<3	<1	<3	<1	<1	<3		<2		-		
	CCIR	dB	R _{n+1}	-	-	-	-	-	-	>3		>18		-		
			R _{n+2}	>40	-	>30	>30	>20	>25	>30	>25		>50		-	
			R _{n+3}	-	-	-	-	-	-	-	-	>45		-		-
	NTSC	dB	R _{n+1}	-	-	-	-	-	-	-	-		10		-	
			R _{n+2}	>35	-	>25	-	-	-	-	-	>20		40		-
			R _{n+3}	-	-	-	-	-	-	-	-	>40		-		-
Noise Figure / Коэффициент шума		NF	dB											<9	<11	<12.5

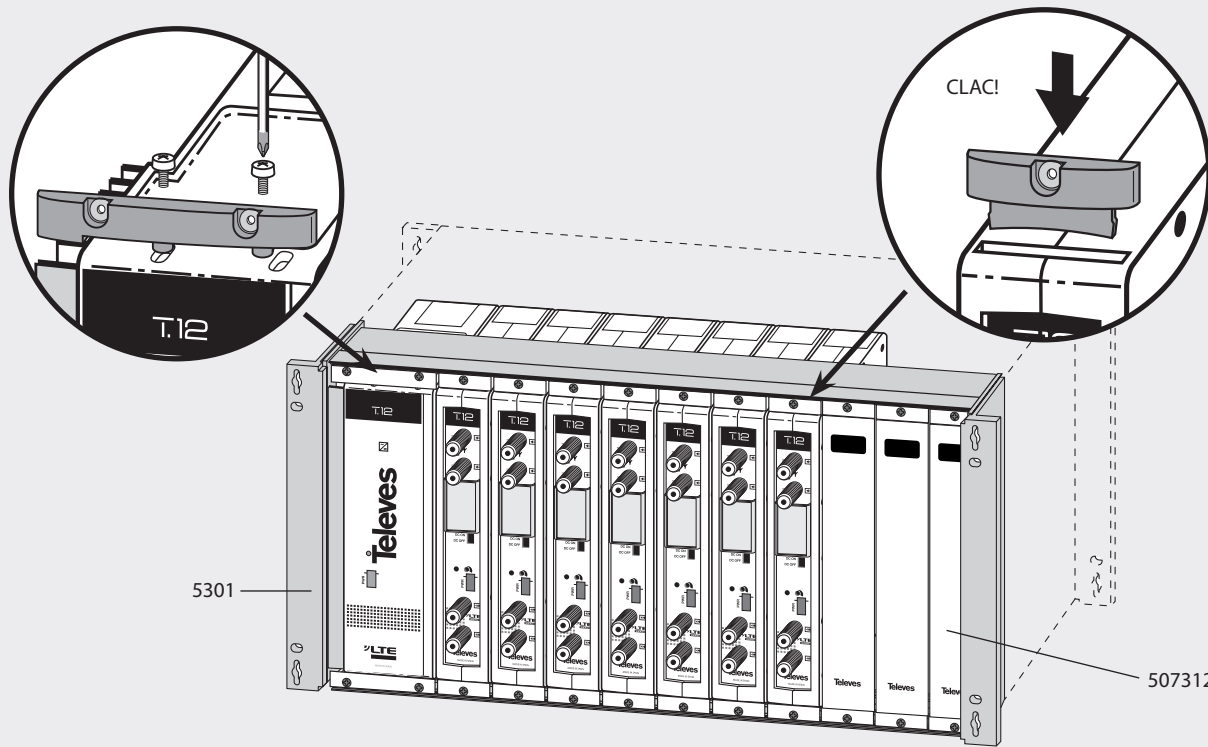
(1): EN 50083-5; (2): DIN VDE0855/12; (3): d_i= 50 dB (2 ch. 4 MHz)



T.12		
	IP	20
	mm / in	107 x 35 x 198 4.2" x 1.3" x 7.8"
	g / lb	600 / 1.3

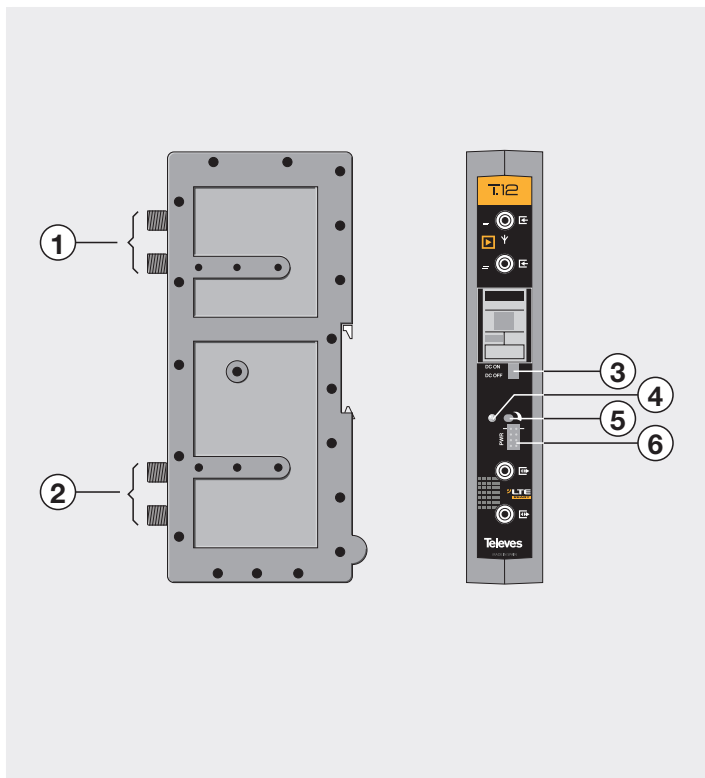
Montaje / Montagem / Montage / Mounting / Installazione / Монтаж





Elementos / Elementos / Eléments / Elements / Elementi / Элементы

UHF - VHF



- | | |
|--|---|
| <p>1 - Lazo RF de entrada (+ 24Vdc)
 - Ligaç o RF de entrada (+ 24Vdc)
 - Entr ee RF (+ 24Vdc)
 - RF input loop (+ 24Vdc)
 - Connettore RF ingresso (+ 24Vdc)
 - Входная ВЧ перемычка (+ 24 В)</p> | <p>4 - LED de encendido
 - LED de ligado
 - Voyant de fonctionnement
 - ON LED
 - LED di accensione
 - Индикатор питания</p> |
| <p>2 - Lazo RF de salida
 - Ligaç o RF de sa da
 - Sortie RF
 - RF output loop
 - Connettore RF uscita
 - Выходная ВЧ перемычка</p> | <p>5 - Atenuador
 - Atenuador
 - Att enuateur
 - Attenuator
 - Attenuatore
 - Атенуатор</p> |
| <p>3 - Interruptor de corriente para previos (On/Off)
 - Interruptor de corrente para pr s (On/Off)
 - Interrupteur t l alimentation pr amplificateurs (On/Off)
 - Preamplifier power switch (On/Off)
 - Interruttore di corrente per precedenti (On/Off)
 - Переключатель питания (Вкл / Выкл)</p> | <p>6 - Conector de alimentaci n
 - Conector de alimenta o
 - Connecteur d'alimentation
 - Mains connector
 - Connettore di alimentazione
 - Разъем питания</p> |

ES

Amplificadores monocanales con conectores "F" realizados en zamak que pueden ser montados en formato libro o en rack.

Incorporan sistema "Z" de autoseparación de entrada y automezcla de salida.

La conexión entre la fuente y los módulos, como entre los módulos, se realiza mediante unos puentes cableados con conectores adecuados. Disponen además de paso de corriente por los conectores de entrada para alimentar a preamplificadores, pudiendo deshabilitarse con el interruptor existente en el frontal del equipo.

Quando se realice un montaje con varios módulos, se montarán los canales mas altos en frecuencia próximos a la salida a utilizar.

Si el montaje es con amplificadores 509812, los módulos de canales adyacentes no deben montarse juntos (ver ejemplo de aplicación 1 y 2).

Deben insertarse dos módulos T.12 entre amplificadores con canales adyacentes.

PT

Amplificadores monocanaís com conectores "F" realizados em zamak que podem ser montados em formato livro ou em rack.

Possuem sistema "Z" de autoseparação de entrada e automistura de saída.

A ligação entre a fonte e os módulos, como entre os módulos, é realizada através de umas pontes cableadas com conectores adequados.

Possuem passagem de corrente pelas fichas de entrada para alimentar pré-amplificadores, podendo desligar-se com o interruptor existente no frontal do equipamento.

Quando se efectua uma montagem com vários módulos deve montar-se os canais mais elevados em frequência próximos da saída a utilizar.

Se a montagem for feita com amplificadores 509812, os módulos de canais adjacentes não devem ser montados juntos (ver exemplo de aplicação 1 e 2).

Devem ser introduzidos dois módulos T.12 entre amplificadores com canais adjacentes.

FR

Système d'amplification modulaire à connectique F.

La connection entre le module d'alimentation et le reste des éléments est faite à travers un pont fourni.

Les amplificateurs permettent l'alimentation de préamplificateurs en l'activant sur l'interrupteur frontal.

Lors de la configuration des systèmes, il est recommandé de situer les canaux les plus hauts, le plus proches de la sortie de signal.

Dans le cas d'une utilisation avec des amplificateurs 509812, les modules des canaux adjacents ne doivent pas être montés côte à côte (Voir l'exemple dans l'application 1 et 2).

Doivent être insérés deux modules T.12 entre les amplificateurs avec canaux adjacents

EN

Single-channel amplifiers with diecast chassis and "F" connectors that can be rack or wall mounted.

The loop-through technique is used to mix the output signal from the units.

The connection between the supply and the modules, and between the modules themselves, is carried out via interconnecting links.

They also dispose of a bypass current via the input connectors to power the preamplifiers. This means that they can be disabled using the switch located on the front of the equipment.

When various modules are used in an installation, the channels with higher frequencies must be located near to the output that is to be used.

If the installation uses amplifiers ref. 509812, the adjacent channel modules should not be mounted together (see application example 1 and 2).

Two T.12 modules must be inserted between amplifiers with adjacent channels.

IT

Amplificatori monocanali con connettori "F" realizzati in zama con possibilità di essere montati in formato libro o a Rack.

Incorporano sistema "Z" di auto separazione ingressi e auto miscelazione uscita.

Il collegamento tra l'alimentatore e i moduli, si realizza mediante un ponticello cablato con connettori adeguati.

Dispone del passaggio di corrente in ingresso per alimentare preamplificatori, con possibilità di spegnimento tramite interruttore presente sul frontale del modulo.

Quando si realizza un montaggio, con vari moduli, si monteranno i canali alti in frequenza in prossimità dell'uscita della discesa.

Se il montaggio è con amplificatori 509812, i moduli di canale adiacenti non devono essere montati uniti (vedere esempio dell'applicazione 1 e 2).

Si devono inserire due moduli T.12 tra gli amplificatori con canali adiacenti.

РУС

Модули канальных усилителей с "F" соединителями, изготовленные из сплава ZAMAK, могут монтироваться в формате "книга" или в стойку 19".

Соединение отдельных усилителей между собой осуществляется с помощью ВЧ перемычек типа "Z", что обеспечивает развязку входных и суммирование выходных сигналов.

Соединение питания между БП и модулями, а также между самими модулями осуществляется с помощью кабельных перемычек с соответствующими разъемами.

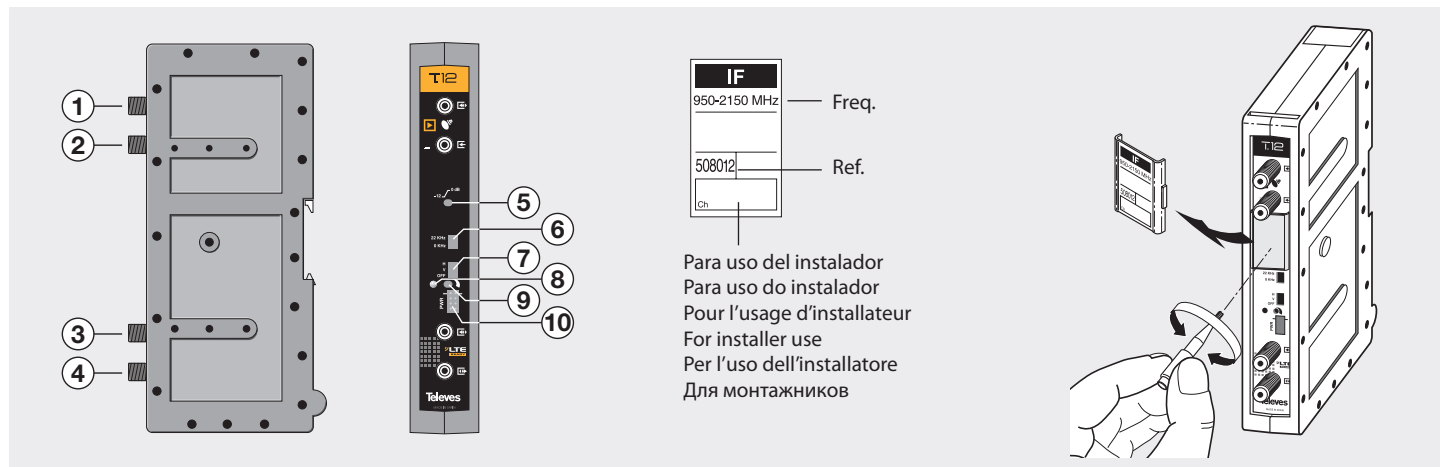
Кроме того, на передней панели каждого модуля имеется коммутатор, позволяющий подавать через входной коннектор усилителя питание на предусилители.

При использовании нескольких усилителей рекомендуется устанавливать их в порядке возрастания номеров каналов в сторону общего суммированного выхода.

Усилители высокой избирательности арт. 509812 со смежными каналами не должны ставиться рядом.

Между усилителями со смежными каналами рекомендуется устанавливать два других модуля T.12 (см. пример приложения 1 и 2).

F.I. / I.F.



IF		
950-2150 MHz	Freq.	
508012	Ref.	
Ch.		

Para uso del instalador
 Para uso do instalador
 Pour l'usage d'installateur
 For installer use
 Per l'uso dell'installatore
 Для монтажников

1 - Entrada FI
 - Entrada FI
 - Entrée BIS
 - IF Input
 - Ingresso IF
 - Вход спутниковый FI-SAT

2 - Entrada FI + VInb/22KHz
 - Entrada FI + VInb/22KHz
 - Entrée BIS + VInb/22KHz
 - IF input + VInb/22KHz
 - Ingresso IF + VInb/22KHz
 - Вход спутниковый FI-SAT + VInb/22KHz

3 - Entrada MATV
 - Entrada MATV
 - Entrée MATV
 - MATV input
 - Ingresso MATV
 - Вход эфирный MATV

4 - Salida FI + MATV
 - Saída FI + MATV
 - Sortie BIS + MATV
 - IF output + MATV
 - Uscita IF + MATV
 - Выход MATV+FI-SAT

5 - Ecuadorador
 - Equalizador
 - Egaliseur
 - Equaliser
 - Equalizzatore
 - Эквализер

6 - Tono 0/22 KHz
 - Impulso 0/22 KHz
 - Signal 0/22 KHz
 - 0/22 KHz tone
 - Tono 0/22 KHz
 - Управление 0/22 кГц

7 - Selección tensión LNB
 - Selecção tensão LNB
 - Sélection tension LNB
 - Selection of LNB current
 - Selezione tensione LNB
 - Выбор питания LNB
 (Off / vert. (12V) / hor. (18V))

8 - LED de encendido
 - LED de ligado
 - Voyant de fonctionnement
 - LED on
 - LED di accensione
 - Индикатор питания

9 - Atenuador
 - Atenuador
 - Atténuateur
 - Attenuator
 - Selezione LNB
 - Attenuator

10 - Conector de alimentación
 - Conector de alimentação
 - Connecteur d'alimentation
 - Powering connector
 - Connettore di alimentazione
 - Разъем питания

ES

Amplificadores con conectores “F” que pueden ser montados en formato libro o en rack.

La conexión entre la fuente y los módulos, como entre los módulos, se realiza mediante unos puentes cableados con conectores adecuados.

Amplificador con 2 entradas de FI. Dispone de paso de corriente por el conector de entrada (2) para alimentar el LNB, pudiendo seleccionar (7) entre tensión para polaridad vertical, horizontal o bien deshabilitarla, para poder alimentarlo exteriormente.

Así mismo, dispone en esta entrada de un tono de 22KHz para controlar el LNB, accionable mediante un interruptor (6) en el frontal.

En los casos en que solamente se utilice una de las entradas, se deberá cargar con 75 ohm la entrada no utilizada.

Cuando se pueda alimentar el LNB con cualquiera de las dos tensiones (ej. ref. 7477, LNB Quatro), se recomienda seleccionar la tensión de 18V.

En la salida dispone de conector de entrada (3) de mezcla de la señal MATV de la cabecera.

Incorpora atenuador (9) y equalizador (5) para permitir el tratamiento de la señal de entrada y adecuarla a las condiciones de la distribución.

En caso de cortocircuito o sobreconsumo, el amplificador avisa de este estado mediante el parpadeo del LED.

PT

Amplificadores com conectores “F” que podem ser montados em formato livro ou em rack.

Tanto a ligação entre a fonte e os módulos, como entre os módulos, é efectuada através de umas pontes cableadas com os conectores adequados.

Amplificador com 2 entradas de FI. Possui passagem de corrente pelo conector de entrada (2) para alimentar o LNB, podendo seleccionar (7) entre tensão para polaridade vertical, horizontal ou então desabilita afim de se poder alimentar o LNB exteriormente.

Assim mesmo, possui nesta entrada um impulso de 22KHz para controlar o LNB, accionável através de um interruptor (6) no frontal.

Nos casos em que somente se utilize uma das entradas, dever-se-á carregar com 75 ohm a entrada não utilizada.

Quando se poder alimentar o LNB com qualquer das duas tensões (ex. ref. 7477, LNB Quatro), recomenda-se a selecção da tensão de 18V.

Na saída possui um conector de entrada (3) para mistura do sinal MATV.

Possui atenuador (9) e equalizador (5) para permitir o tratamento do sinal de entrada e adequá-la às condições da distribuição.

Em caso de curto-circuito ou sobreconsumo, o amplificador avisa através do piscar do LED.

FR

Système d'amplification modulaire à connectique F.

La connection entre le module d'alimentation et le reste des éléments est faite à travers un pont fourni.

Les amplificateurs permettent l'alimentation de préamplificateurs en l'activant sur l'interrupteur frontal.

Amplificateur à 2 entrées FI. Il bénéficie d'un passage courant par le connecteur d'entrée (2) pour alimenter le LNB, permettant de choisir (7) entre tension pour polarité verticale, horizontale ou de la désactiver, afin de pouvoir alimenter par l'extérieur.

De même, il possède sur cette entrée un signal 22KHz permettant de contrôler le LNB, contrôlé par un interrupteur (6) en façade. Dans le cas où une seule des entrées est utilisée, une charge 75 ohm devra être placée sur l'entrée restante.

Quand le LNB peut être alimenté par chacune des deux tensions (ex. la réf. 7477, LNB Quatro), il est recommandé de choisir le 18V.

Il dispose en sortie d'un connecteur d'entrée (3) de couplage du signal MATV de la tête de station.

Il comprend un atténuateur (9) et un égaliseur (5) afin de permettre le traitement du signal d'entrée et de l'adapter aux conditions de distribution.

En cas de court-circuit ou de surconsommation, le voyant clignote pour le signaler.

EN

An amplifier with “F” connectors that can be either wall or rack mounted.

The connection between the supply and the modules, as well as that between the modules themselves, is carried out via some links with the appropriate connectors.

An amplifier with 2 IF inputs. It disposes of a bypass current through the input connector (2) to feed the LNB. It is possible to choose between (7) vertical polarity powering, horizontal polarity powering or switch the power off, so as to be able to power it from the outside.

Also, this input has a 22KHz tone to control the LNB, that can be switched on at the front (6).

When only one of the inputs is in use, the other input should be charged with 75 ohm.

When the LNB can be powered with either of the two levels (for example ref. 7477, LNB Quatro), it is advisable to select 18V.

In the output, it disposes of an input loop through connector (3) for mixing the headend's MATV signal.

It also has an attenuator (9) and an equaliser (5) to treat the input signal and prepare it for the distribution conditions.

If there is a short-circuit or overconsumption, the amplifier warns the user - the LED begins to blink.

IT

Amplificatori con connettori "F" che possono essere montati a libro o in rack.

Amplificatori con 2 ingressi de IF. Dispone del passaggio di corrente dal connettore d'ingresso (2) per alimentare LNB, potendo selezionare r (7) tra le tensioni per la polarità verticale, orizzontale o disabilitata, per poter alimentare esternamente.

Così come, dispone in questo ingresso del tono 22KHz per controllare LNB, azionabile mediante un interruttore (6) sul frontale.

Nel caso si utilizzi uno degli ingressi, si dovrà chiudere a 75 ohm l'ingresso non utilizzato.

Quando se può alimentare LNB con qualsiasi tensione (es. ref. 7477, LNB Quattro), si raccomanda di selezionare la tensione di 18V.

L'uscita dispone di un connettore d'ingresso (3) per poter miscelare il segnale MATV della centrale di testa.

Incorpora attenuatore (9) e equalizzatore (5) per permettere di ottimizzare il segnale d'ingresso e adeguarlo alla condizione della distribuzione.

In caso di corto circuito o sovra consumo, l'amplificatore avvisa di questo stato mediante il lampeggio del LED.

РУС

Модули канальных усилителей с "F" соединителями могут монтироваться в формате "книга" или в стойку 19".

Усилители с двумя IF-SAT входами. Позволяют прохождение тока через входной разъем (2) для питания LNB, при этом можно выбрать напряжение (7) для вертикальной или горизонтальной поляризации или отключить его.

Кроме того, на передней панели имеется коммутатор (6), позволяющий подавать на конвертор LNB сигнал управления 22KHz.

В случаях, когда используется только один из входов, второй должен быть нагружен нагрузкой 75 Ом.

В случаях, когда напряжение питания LNB безразлично (например LNB Quattro арт.7477), рекомендуется выбирать 18В.

Рядом с выходным коннектором имеется входной коннектор (3) для соединения с выходом соседнего модуля и для суммирования выходных сигналов.

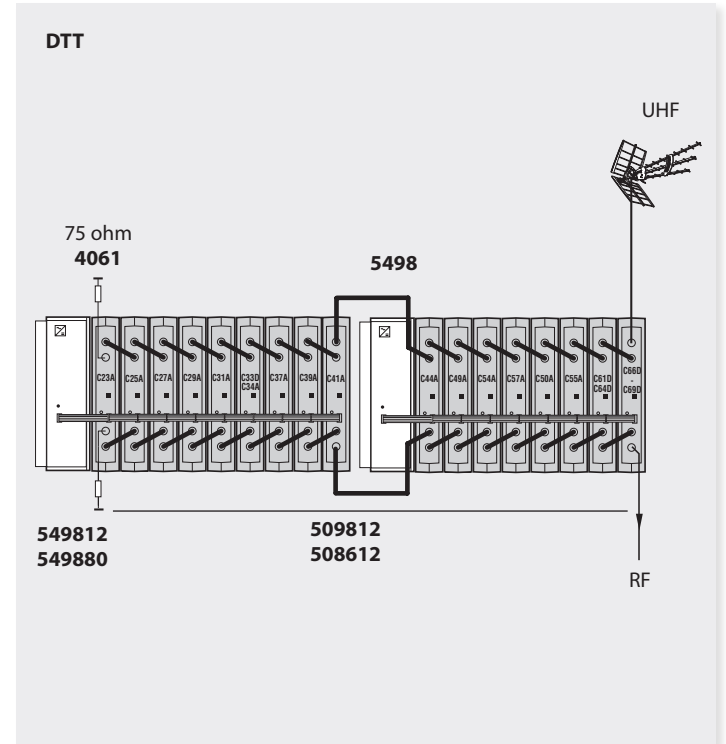
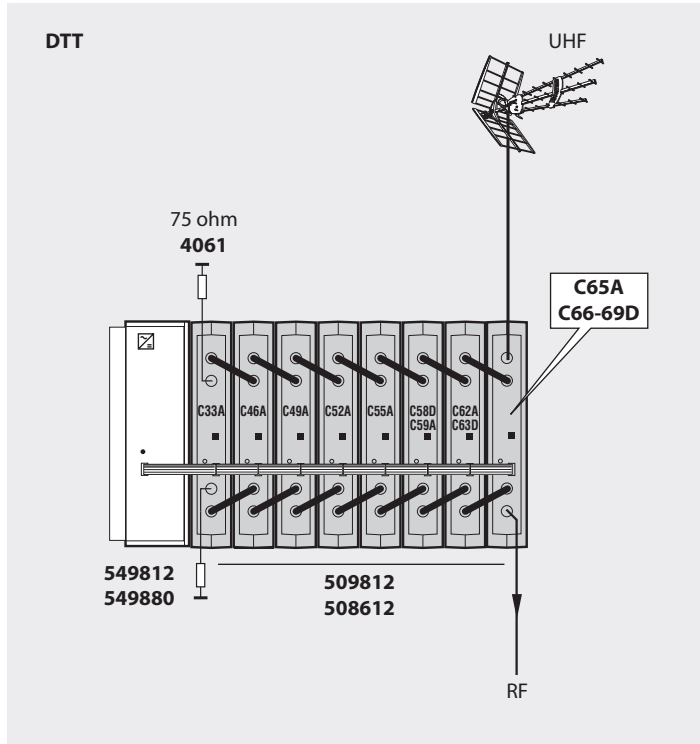
Имеется аттенюатор (9) и эквалайзер (5), позволяющие адаптировать входной сигнал к условиям сети распределения.

При коротком замыкании или превышении потребления, светодиод усилителя мигает, предупреждая об этом состоянии.

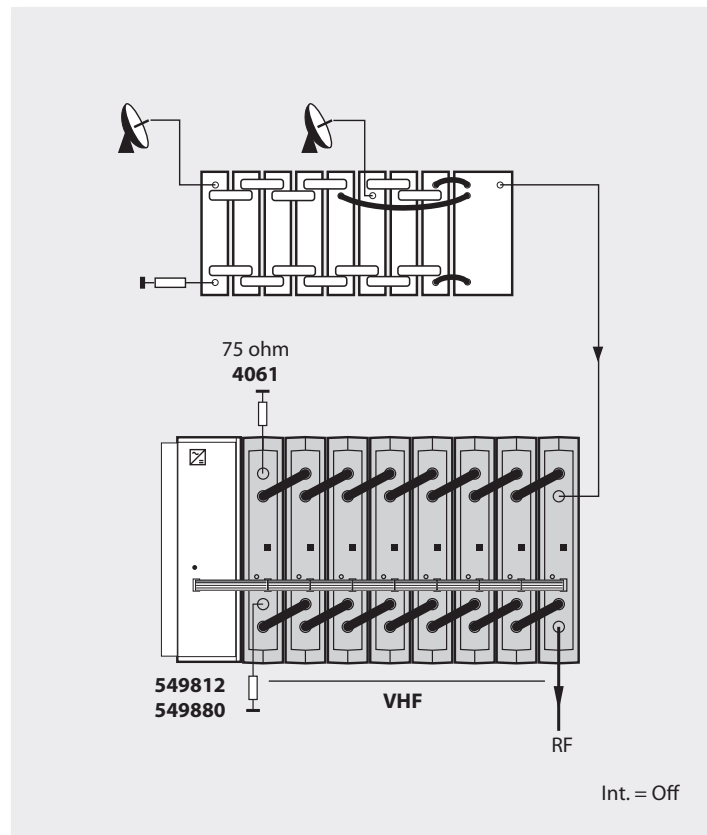
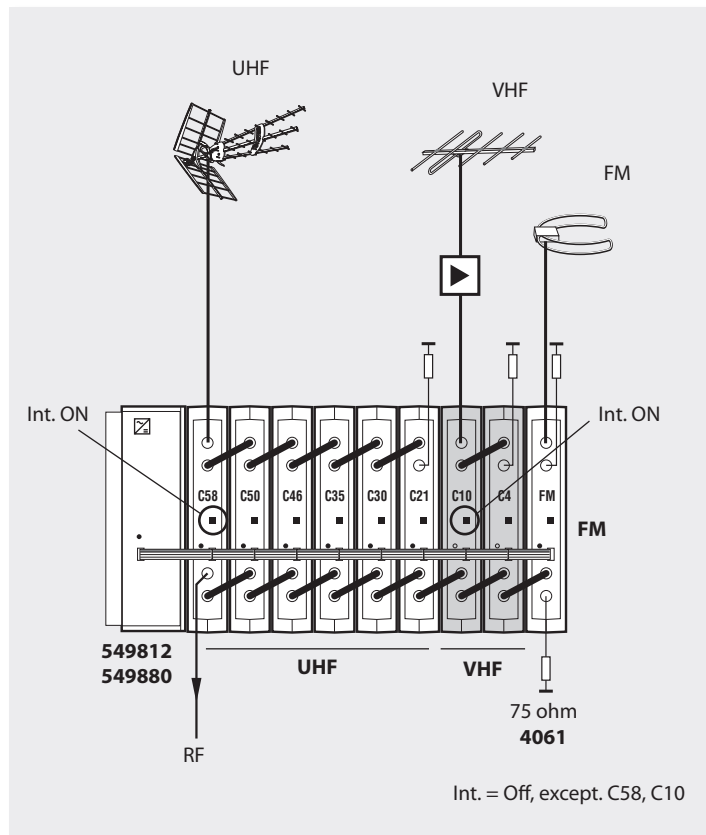
LED Status	LED color
V _{LNB} OFF	Verde Verde Vert Green Verde Зеленый
V _{LNB} ON (13/18V)	Ambar Ambar Orange Amber Ambr Оранжевый
Cortocircuito o sobreconsumo	Parpadeo
Curto circuito ou sobreconsumo	Intermitente
Court-circuit ou surconsommation	Clignotement
Short-circuit or overconsumption	Blinking
Cortocircuito o sovra consumo	Lampeggio
Короткое замыкание или превышение потребления	Мигание

Ejemplos de aplicación / Exemplos de aplicação / Exemple d'application / Typical applications / Applicazioni tipica / Примеры применения

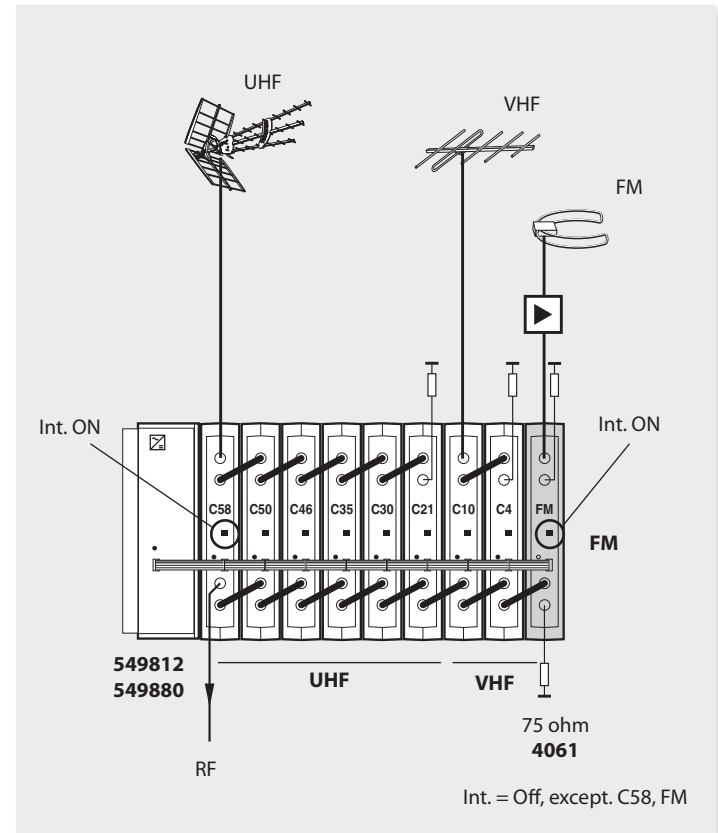
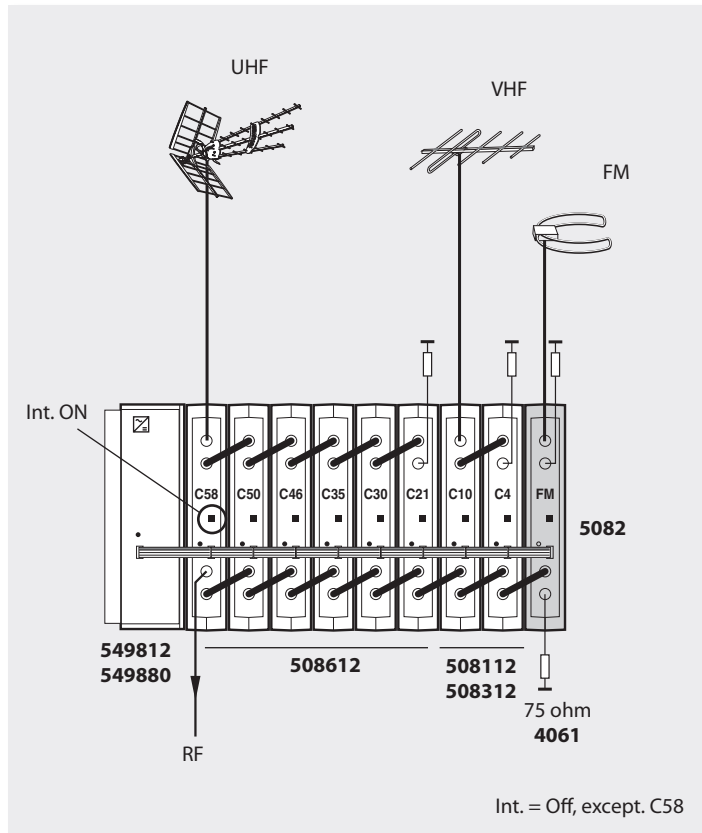
UHF



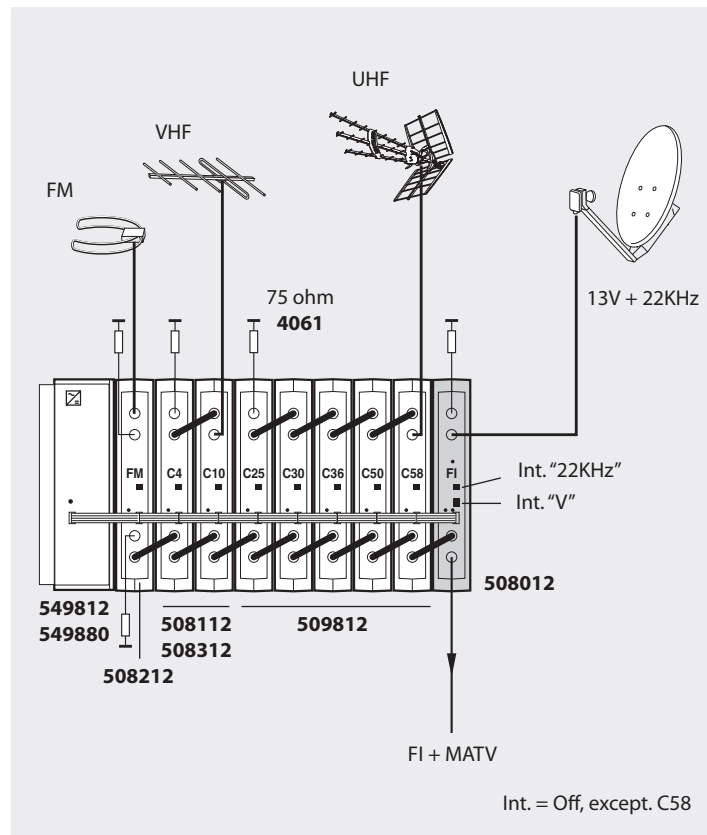
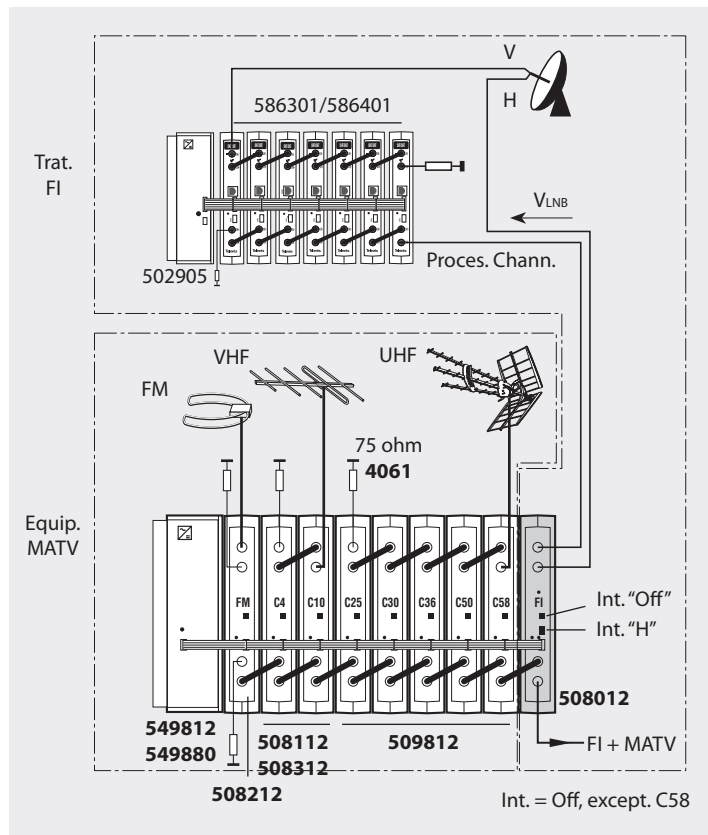
VHF



FM



F.I.



Garantía

Televes S.A. ofrece una garantía de dos años calculados a partir de la fecha de compra para los países de la UE. En los países no miembros de la UE se aplica la garantía legal que está en vigor en el momento de la venta. Conserve la factura de compra para determinar esta fecha.

Durante el periodo de garantía, Televes S.A. se hace cargo de los fallos producidos por defecto del material o de fabricación. Televes S.A. cumple la garantía reparando o sustituyendo el equipo defectuoso.

No están incluidos en la garantía los daños provocados por uso indebido, desgaste, manipulación por terceros, catástrofes o cualquier causa ajena al control de Televes S.A.

Garantia

Televes S.A. oferece uma garantia de dois anos calculados a partir da data de compra para os países da UE. Nos países não membros da UE aplica-se a garantia legal que está em vigor no momento da venda. Conserve a factura de compra para poder comprovar a data.

Durante o período de garantia, Televes S.A. assume as falhas do produto ocorridas por defeito do material ou de fabrico. Televes S.A. cumpre a garantia reparando ou substituindo o equipamento defeituoso.

Não estão incluídos na garantia os danos provocados pela utilização indevida, desgaste, manipulação por terceiros, catástrofes ou qualquer causa alheia ao controlo de Televes S.A.

Garantie

Televes S.A. offre une garantie de deux ans calculée à partir de la date d'achat pour les pays de l'U.E. Pour les pays non membres de l'U.E., la garantie appliquée sera celle en vigueur du point de vue légal au moment de la vente. Conservez votre facture d'achat afin d'attester de cette date.

Pendant la période de garantie, Televes S.A. prend en charge les avaries dues à un défaut du produit ou de fabrication. Televes assume cette garantie en réparant ou en échangeant l'appareil défectueux.

Ne sont pas couverts par la garantie les dommages provoqués par une utilisation incorrecte, usure normale d'utilisation, manipulation par des tiers, catastrophes ou toute cause hors du contrôle de Televes S.A.

Guarantee

Televes S.A. offers a two year guarantee, beginning from the date of purchase for countries in the EU. For countries that are not part of the EU, the legal guarantee that is in force at the time of purchase is applied. Keep the purchase invoice to determine this date.

During the guarantee period, Televes S.A. complies with the guarantee by repairing or substituting the faulty equipment.

The harm produced by improper usage, wear and tear, manipulation by a third party, catastrophes or any other cause beyond the control of Televes S.A. is not included in the guarantee.

Garanzia

Televes S.A. offre una garanzia di due anni calcolati a partire dalla data di acquisto per i paesi della UE. Nei paesi non membri della UE si applica la garanzia legale che è in vigore al momento della vendita. Conservare la fattura di acquisto per determinare la data.

Durante il periodo di garanzia, Televes S.A. si fa carico dei guasti dovuti a difetti di materiale o fabbricazione. Televes S.A. copre la garanzia riparando o sostituendo il prodotto difettoso.

Non sono compresi nella garanzia i danni prodotti a seguito di uso indebito, normale usura, manomissione da parte di terzi, catastrofi o qualsiasi causa aliena al controllo di Televes S.A.

Гарантия



Устройство представляет собой технически сложный товар. При бережном и внимательном отношении к нему он будет надежно служить Вам долгие годы.

Средний срок службы: 10 лет

Срок гарантии: 2 года со дня производства. Во избежание возможных недоразумений, сохраняйте в течение срока службы документы, прилагаемые к товару при его продаже (гарантийный талон, товарный и кассовый чеки, накладные, данную инструкцию и т.д.).

Гарантийное обслуживание не распространяется на изделия, недостатки которых возникли вследствие:

- 1.- Нарушения потребителем правил эксплуатации и мер предосторожности.
- 2.- Несанкционированных изготовителем действий:
 - ремонта неуполномоченными лицами;
 - внесения конструктивных или схемотехнических изменений или изменений программного обеспечения;
 - применения непредусмотренных по ГОСТ-ам (Государственные Технические Стандарты) норм питающих, телекоммуникационных и кабельных сетей;
 - неправильной установки и подключения изделия.
- 3.- Действия непреодолимой силы (стихия, пожар, молния и т.д.).

DECLARATION OF CONFORMITY N° 12022101556	
Televes®	DECLARACIÓN DE CONFORMIDAD DECLARATION OF CONFORMITY DECLARATION OF CONFORMITY DICHLARAZIONE DI CONFORMITA DEKLARACJA ZGODNOSCI DECLARATIE DE CONFORMITATE KONFORMITÄTSSERKLÄRUNG CONFORMITETSVERKLÄRING YASTAVNA SESTVIČENJE
KONFORMITÄTSSERKLÄRUNG ΗΕΤΗΡΩΠΗΤΙΚΟ ΕΣΥΜΦΩΝΕΣΕΙΣ FÖRSÄKRAN OM ÖVERENSSTÄMMELSE VAATIMUSTENMUKAISUUSKILVUTUS ΑΤΤΗΧΤΗΣ ΔΕΚΛΑΡΑCΙΑ DEKLARACIJA O COOTVETSTVO MEKVALIFIKACIJSKI VLAJSTVOGA BEKREFTELSE ДЕКЛАРАЦIЯ ПI ДIПЛОМIДНОCТИ	
Manufacturer / Fabricante / Fabricante / Fabricant / Fabricante / Fabrikant / Käsitteleväryhtiö / Tilverkare / Valmistaja / Producent / Gaministas / Изготовитель / Produsator / Gyártó / Fabrikant / Producent / Fabrikant / Βιοπονοκ / Valmistaja: Televes S.A. Rua Benéfica de Conxo, 17 - 15706 - Santiago de Compostela - Spain	
Declare under our own responsibility the conformity of the product / Declara bajo sa exclusiva responsabilidad la conformidad del producto / Declara soa saua exclusiva responsabilitate a conformitate do produto / Déclare sous notre propre responsabilité la conformité de ce produit / Dichiaro sotto la sua esclusiva responsabilità la conformità del prodotto / Wir übernehmen die Verantwortung für die Konformität des Produktes / Πρωτοβουλία με δική μας ευθύνη την συμμόρφωση του προϊόντος / Förklarar om överensstämelse enligt tillverkarens eget ansvar för produkten / Viuktuameet ykkönsuon omalla vastuullamme tuotteen yhdenmukaisuus / Obvlastímamý na vlastní odpovědnost' zodpovedá výrobca / Deklarujeme savo atsakomybe, kad produktas yra atitinkamas / Заявляем с собственной ответственностью о соответствии продукта / Declaram pe propria raspundere ca produsul este în conformitate cu cerințele esențiale și celelalte prevederi aplicabile / Sajat felelőszegőkre kijelentők, hogy a termék megfelel / Erklærer under vores eget ansvar overensstemmelse for produktet / Erklærer under vårt eget ansvar/overensstemmelse for produktet / Wij nemen de verantwoordelijkheid voor de conformiteit van het product / Заявляю с номою своєю відповідальністю що до відповідності продукту / Kiniziamo toste vstavstus: 	
Reference / Referencia / Referência / Référence / Artículo / Artikelnummer / Aikajony / Referens / Numer Katalogowy / Produkto numeris / Apmaca / Referinta / Termerkzám / Varenummer / Varenummer / Artikelnummer / Apmaca / Viide: 5080XX, 5081XX, 5082XX, 5083XX, 5086XX, 5087XX, 5088XX, 5089XX, 5098XX, 5099XX, 5498XX	
Description / Descripción / Descrição / Description / Beschreibung / Beskrivning / Beskrivning / Kavava / Opis / Produkto aprásta / Oucanuc / Descricio / Latá / Beskrivelse / Beskrivelse / Beschrijving / Onus / Kirjeldus: T12 System	
Trademark / Marca / Marca / Marque / Marchio / Handelsmarke / Márka / Varumerkki / Tavaramerkki / Marka / Preki ženklas / Taposusa warka / Marca / Márka / Varemärke / Varemärke / Handelsmerk / Topisetasua warka / Kaubamärk: Televes	
With the requirements of / Con los requerimientos de / Com as especificações de / Avec les conditions de / Con i requisiti di / Die Voraussetzungen erfüllen / Mi te; atarvose; tov / Enligt följande bestämmelser / Seuravien määrätyksi / Zgodno z wymogami / Atitinka reikalavimus / Требування / In conformitate cu / Atitititi követelmények / Med bestemmelserne / Med bestemmelserne / In overeenstemming met / atitovitho do noma / tingimast: - Low Voltage Directive 2006 / 95 / EC. EMC Directive 2004 / 108 / EC. Following standards/ Con las normas / Com as normas / Selon les normes / Con le norme / Folgende Anforderung / Aukövtha zkrvna / Följande standard / Seuravien standarden / Zastowanie następujących norm / Pagal standart / Csoyovux emadapomoi / Respecta urmatoarele standarde / A Következő szabványok / Följende standarder / Följende standarder / Folgende richtlijnen en normen / Häçmynux emadapomii / Järgemiste standardid: EN 60965:2002 + A1:2006 + A11:2008, EN 60728-11:2005, EN 50083-2:2006	
Santiago de Compostela, 21/2/2012  José L. Fernández Carnero Technical Director	
	

EAC

Произведено в Испании, изготовитель TELEVES, S.A.
 Rua Benéfica de Conxo, 17
 15706 - Santiago de Compostela (La Coruna), SPAIN.
www.televes.com

European technology **Made in**  **EU**rope



01030362001-001