

DESCRIPCIÓN

INDICADOR DIGITAL para entradas de señal:

- ALTA TENSIÓN (10 a 600V AC)
- CAPTADORES: MAGNÉTICO, NAMUR, NPN y PNP
- TTL/24V ENCODER
- CONTACTO LIBRE

Los modelos **JR-D** y **JR20-D**, aceptan los generadores de pulsos o transductores más usuales para funcionar como **contador unidireccional** o **tacómetro** (rpm ó rate). Con factor multiplicador y offset programables en modo contador, o bien, fácilmente escalables en las unidades de ingeniería deseadas como tacómetro (rate).

Alimentación universal AC/DC para un amplio rango de tensiones. Totalmente programables, permiten seleccionar el tipo de entrada deseada y suministrar una señal de excitación de **8V ó 24V DC** y hasta una carga máxima de **60mA ó 30mA** respectivamente.

Indicador de **4 dígitos** de **14mm** de altura para JR-D y de **20mm** para JR20-D. Rango máximo de lectura **0 a 9999** y punto decimal programable. Dispone de tres pulsadores frontales mediante los cuales es posible configurar totalmente el aparato, y de un led indicador de setpoint activo para cada uno de los dos relés de salida (cuando se encuentra instalada la opción de salida 2RE).

La opción de salida 2RE permite activar dos alarmas en valores programables del display, aunque no del totalizador, que es sólo informativo.



Configurado como contador dispone de un totalizador (**0 a 999999**) y de la función RESET, desde teclado o remota. El primero permite, además de la indicación del conteo actual, la posibilidad de visualizar en dos partes el total de impulsos acumulado en varios procesos. El RESET remoto se realiza a través de la entrada para contacto libre presente en el conector de entrada posterior.

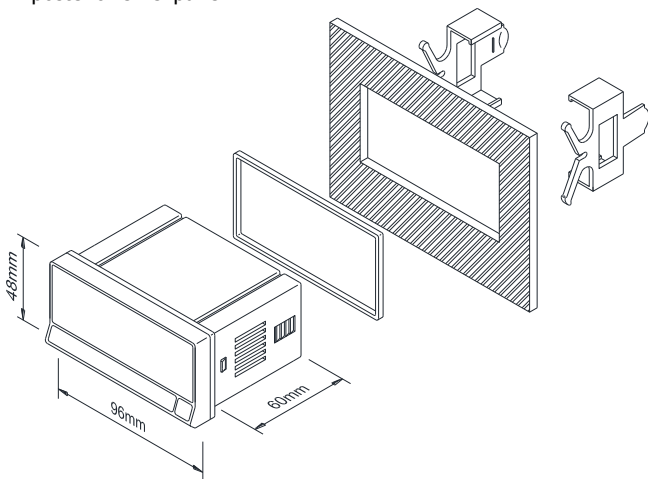
Configurado como tacómetro (rpm ó rate) es posible también ajustar un tiempo de promediado de medidas y un tiempo límite, pudiendo así adaptar el indicador a una determinada aplicación.

Indicación de valor máximo y mínimo y puesta a valor actual de display de los mismos en el momento de efectuar el RESET. El instrumento detecta y memoriza las lecturas máxima y mínima alcanzadas por el display después del último RESET efectuado (estas funciones no están disponibles para el modo contador).

DIMENSIONES Y MONTAJE

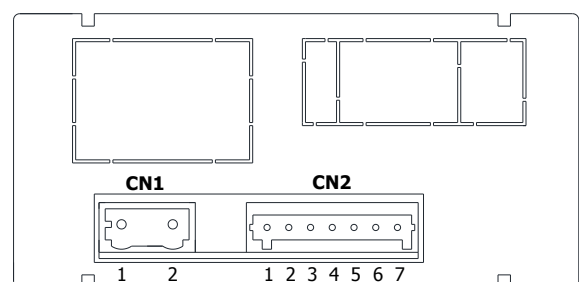
Dimensiones..... 96 x 48 x 60 mm (1/8 DIN).
 Orificio en panel..... 92 x 45 mm.
 Peso..... 150g.
 Material de la caja..... Policarbonato s/ UL 94 V-0

El instrumento dispone de una junta de estanqueidad y de dos pinzas de sujeción para su fijación tanto anterior como posterior en el panel.



CONEXIONES

Vista posterior



CN1	ALIMENTACIÓN
1	V DC / V AC
2	V DC / V AC
CN2	SEÑAL DE ENTRADA
1	-IN (COMÚN)
2	+IN
3	+EXC 8V DC
4	+EXC 24V DC
5	RESET
6	N.C
7	IN HIGH (10-600V AC)

REFERENCIAS DE PEDIDO

JR-D: 20-265V AC 50/60Hz y 11-265V DC (dígitos 14mm)
JR20-D: 20-265V AC 50/60Hz y 11-265V DC (dígitos 20mm)

CARACTERÍSTICAS TÉCNICAS

FUNCIONES ESPECIALES

Retorno a la configuración de fábrica.
Bloqueo de la programación por software.

PRECISIÓN (modo tacómetro rpm ó rate)

Coefficiente de temperatura 50 ppm/°C
Error máximo $\pm(0.01\% \text{ rdg} + 1d)$
Rango de especificaciones 23°C \pm 5°C
Tiempo de calentamiento 5 minutos

ALIMENTACIÓN y FUSIBLES (DIN 41661) (no incorporados)

JR-D: 20-265 V AC 50/60 Hz y 11-265 V DC..... F 3A/ 250V
JR20-D: 20-265 V AC 50/60 Hz y 11-265 V DC..... F 3A/ 250V
Potencia (ambos modelos) 3W
Excitación (ambos modelos) 8V@60mA y 24V \pm 3V@30mA

DISPLAY

Rangos:
JR-D 0 ÷ 9999, 14mm LED ROJO
JR20-D 0 ÷ 9999, 20mm LED ROJO
Totalizador (modo contador) (ambos modelos) ... 0 ÷ 999999
Punto decimal Programable
LEDs 2 para indicación estado setpoints
Cadencia presentación en display
(modo tacómetro rpm ó rate) 0.1s a 9.9s (configurable)
Indicación de sobre-escala display/frecuencia "OuE"
OFFSET (contador) Configurable por teclado
RESET (contador y totalizador) Por teclado
RESET remoto (contador)..... Contacto libre
Funciones MAX./MIN. y RESET de MAX./MIN.
(modo tacómetro rpm ó rate) Por teclado

FILTRO (contacto libre)

Frecuencia de corte (Fc) 20Hz

AMBIENTALES

Temperatura de trabajo -10°C ÷ +60°C
Temperatura de almacenamiento -25°C ÷ +85°C
Humedad relativa no condensada <95% @ 40°C
Altitud máxima 2000m
Estanqueidad frontal IP65

SEÑAL DE ENTRADA

Frecuencia máxima (modo contador) 7.5kHz
Frecuencia máxima (modo tacómetro rpm ó rate) 25kHz
Frecuencia mínima (modo tacómetro rpm ó rate) 0.01Hz

Entrada alta tensión AC

Rango 10V AC a 600V AC

Captador Magnético

Sensibilidad $F \geq 1\text{kHz}$ para $V_m \text{ min.} \geq 100\text{mV}$

Captador Namur

R_C 1k Ω
 I_{ON} < 1mA DC
 I_{OFF} > 3mA DC

Captador NPN/PNP

R_C 1k Ω
Nivel lógico "0" < 2.4V DC
Nivel lógico "1" > 2.6V DC

TTL/24V encoder

Nivel lógico "0" < 2.4V DC
Nivel lógico "1" > 2.6V DC

Contacto libre

V_C 5V
 R_C 3.9k Ω

OPCIÓN 2RE

Corriente máxima de conmutación (carga resistiva) 8A
Potencia máxima de conmutación 2000VA / 192W
Tensión máxima de conmutación 400VAC / 125VDC
Poder de ruptura 8A @ 250VAC / 24VDC
Resistencia del contacto $\leq 100\text{m}\Omega$ at 6V DC @ 1A
Tipo de contacto SPDT
Tiempo de respuesta del contacto $\leq 10\text{ms}$