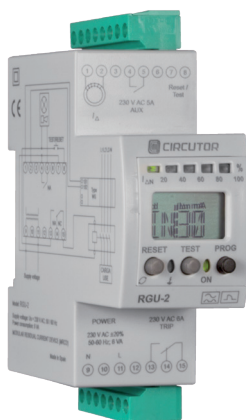


RGU-2

Relé electrónico de monitorización y protección diferencial



Compatible con los transformadores diferenciales **WGC**

Descripción

Relé electrónico de protección diferencial industrial compatible con los transformadores de protección serie **WGC**.

Relé tipo A Ultraimunizado, con filtrado de corrientes de alta frecuencia y alta inmunidad. Medida en verdadero valor eficaz (TRMS).

- Programable con visualización por display LCD retroiluminado:
 - Sensibilidad y tiempo de disparo.
 - Estado de los contactos de salida.
 - Mensajes de estado de la protección.
 - Nivel de fuga en tiempo real.
- Barra de led que muestra el porcentaje de la corriente de fugas que mide el equipo.
- Dispone de dos salidas programables independientes (principal y prealarma / fallo de relé).
- Montaje en carril **DIN 46277 (EN 50022)**, 2 módulos.
- Bloqueo del menú de programación mediante teclado o sellando el propio botón PROG.
- **RCM** y **MRC**D en un mismo equipo (ver conexiones).

Aplicaciones

Los relés **RGU-2** asociados a los transformadores **WGC** permiten una protección diferencial inteligente y robusta ante todo tipo de disparos intempestivos. El hecho de ocupar solamente 2 módulos de espacio, que incluya display LCD, led de barras y que sea totalmente programable, lo convierten en un relé diferencial fundamental para la protección de personas y para el mantenimiento preventivo de las instalaciones.

Características técnicas

Protección	Clase	A ultraimunizada
	Medida	Verdadero valor eficaz (TRMS)
	Sensibilidad, $I_{\Delta n}$	0,03...5 A (Programación)
	Retardo, t_{Δ}	Tiempo definido: 0,01...5 s Curva inversa: Instantánea o selectiva
	Transformador diferencial	Externo, serie WGC
	Test y Reset	Mediante pulsadores incorporados T y R
	Control remoto	Posibilidad de Test y Reset remoto
	Elemento de corte asociado	Contacto o Magnetotérmico + bobina de disparo
	Indicación por LED	Tensión de alimentación Disparo por fuga Prealarma, mediante barra de led Desconexión transformador externo
	Visualización por display	Corriente por disparo (Display rojo) Programación Corriente de fugas instantánea Desconexión transformador externo
	Señalización remota	Prealarma Fallo de equipo Fallo de alimentación del equipo
	Control del elemento de corte	Mediante un relé conmutado NA/NC, según conexión con elemento de corte
	Características eléctricas	Alimentación auxiliar
Contactos de salida		250 Vc.a., 6 A
Temperatura de uso		-10...+50 °C
Características mecánicas	Fijación	Carril DIN 46277 (EN 50022)
	Dimensiones	2 módulos
	Peso	150 g
	Grado de protección	IP 40
Normas	IEC 60755, IEC 60947-2, anexo M, IEC 62020	

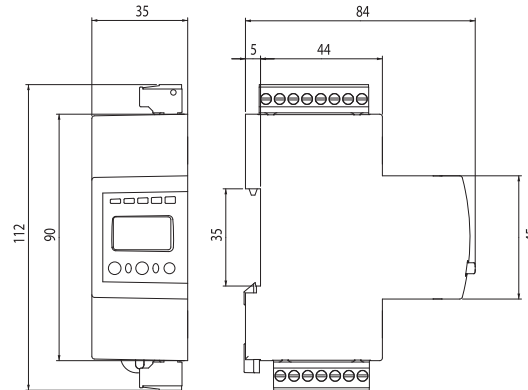
RGU-2

Relé electrónico de monitorización y protección diferencial

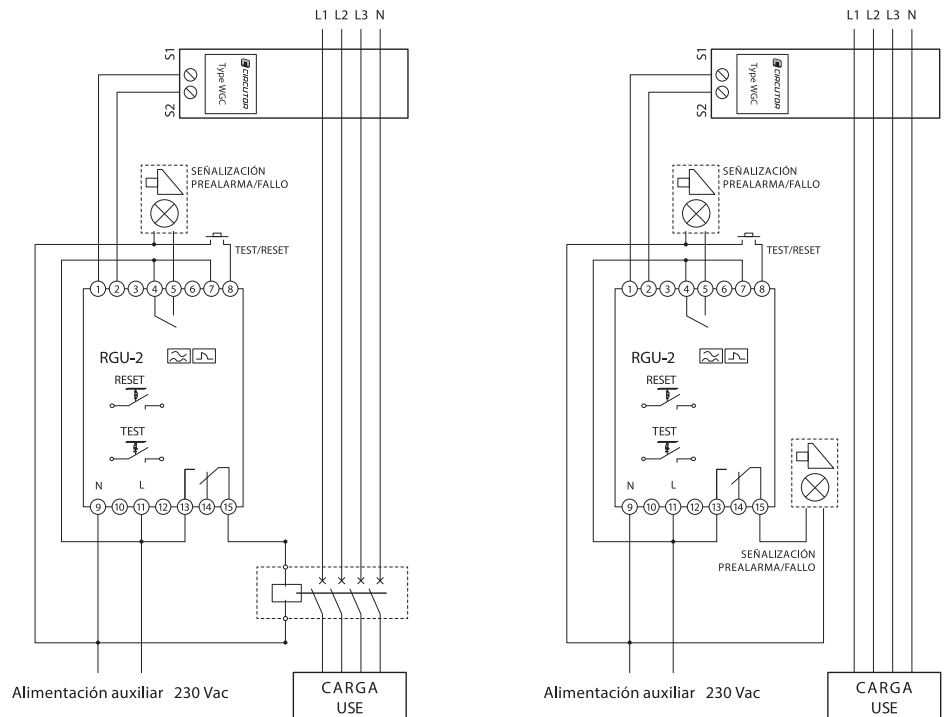
Referencias

Tipo	Código	Tamaño	I_n (A)	Retardo
RGU-2	P11A61	2 módulos	0,03...5 A	0,1...5 s, INS, SEL

Dimensiones



Conexiones



Esquema de conexión como relé de corriente diferencial modular (MRCD)

Esquema de conexión como relé de monitorización de corriente diferencial (RCM)