



Principal

Estatus comercial	Comercializado
Gama de producto	Magelis GTO
Tipo de producto o componente	Panel de pantalla táctil avanz
Color de pantalla	65536 colores
Tamaño de pantalla	10,4 pulg.
Alimentación	Fuente de alimentación externa
Tipo de batería	Litio batería para RAM interna, autonomía: 100 days, tiempo carga = 5 d, vida batería = 10 yr

Complementario

Tipo de terminal	Visualizador pantalla táctil
Tipo de pantalla	LCD TFT a color retroiluminado
Resolución de la pantalla	640 x 480 pixels VGA
Zona sensible al tacto	1024 x 1024
Panel táctil	Película resistente, 1000000 ciclos
Vida útil de la luz posterior	50000 horas (white) en 25 °C
Brillo	16 niveles - control por Software 16 niveles - control by touch panel
Fuente del carácter	ASCII Chino (chino simplificado) Japonés (ANK, kanji) Coreano Taiwanés (chino tradicional)
[Us] Tensión de alimentación	24 V CC
Límites tensión alimentación	19.2...28.8 V
Corriente de entrada	<= 30 A
Consumo de potencia en W	<= 17 W <= 8 W (when backlight is dimmed) <= 7 W (when backlight is OFF) <= 12 W (when power is not supplied to external devices)
Señal local	SD card LED (verde) faded card is not inserted or is not being accessed SD card LED (verde) fijo card is inserted COM2 LED (amarillo) faded no data transmission COM2 LED (amarillo) fijo data is being transmitted LED de estado (claro) faded power supply (OFF) LED de estado (rojo) fijo fuente de alimentación (ON) LED de estado (naranja) parpadeo software starting up LED de estado (verde) fijo en funcionamiento LED de estado (verde) fijo offline
Designación de software	Vijeo Designer software de configuración >= V6.1
Descripción de memoria	96 MB flash (EPROM)
Orejetas terminales de anillo	512 kB RAM interna (SRAM)
Mantenido Ti24	SDHC card <= 32 GB Tarjeta SD <= 32 GB

La información disponible en este documento contiene descripciones generales y/o características técnicas de los productos adjuntos. En razón de la evolución de las normativas y del material, las características indicadas por el texto y las imágenes de este documento no nos comprometen hasta después de una confirmación por parte de nuestros servicios. Está en el deber de cada usuario o integrador de efectuar un completo y apropiado análisis de riesgos, evaluación y texto de los productos con respecto a la aplicación específica o uso de los productos. Schneider Electric Industries SAS ni sus filiales comerciales se responsabilizan de la incorrecta interpretación de la información aquí contenida.

7 mm triángulo inserto macho	Modbus TCP Schneider Electric Modicon Protocolos de terceros Siemens Simatic Protocolos de terceros Rockwell Automation Allen-Bradley Protocolos de terceros Omron Sysmac Protocolos de terceros Mitsubishi Melsec FIPWAY Schneider Electric Modicon Modbus Plus Schneider Electric Modicon Uni-TE Schneider Electric Modicon Modbus Schneider Electric Modicon
Pares de nueces	Ethernet RJ45, interface: IEEE 802.3 Ethernet RJ45, interface: 10BASE-T/100BASE-TX USB 2.0 port mini B USB USB 2.0 port USB tipo A Enlace serie COM2 RJ45, interface: RS485, veloc transmisión: 187,5 kbps compatible con Siemens MPI Enlace serie COM2 RJ45, interface: RS485, veloc transmisión: 2400...115200 bps Enlace serie COM1 SUB-D 9, interface: RS232C, veloc transmisión: 2400...115200 bps
Montaje de producto	Montaje empotrado
CHC SCEW	Por 4 abrazaderas de rosca
Material frontal	PPT
Material del envoltente	PPT
Tipo de refrigeración	Conven natural
Anchura	272.5 mm
Altura	214.5 mm
Profundidad	57 mm
Peso del producto	2 kg

Entorno

Normas	EN 61131-2 IEC 61000-6-2 UL 508
Certificaciones	CE C-Tick CULus KCC
Temperatura ambiente de trabajo	0...55 °C
Temperatura ambiente	-20...60 °C
Humedad relativa	10...90 % sin condensación
Altitud máxima de funcionamiento	< 2000 m
Grado IP	IP65 panel frontal de acuerdo con IEC 60529 IP20 panel trasero de acuerdo con IEC 60529
Grado de protección NEMA	NEMA 4X panel frontal (uso interior)
Resistencia a los choques	147 m/s ² 3 chocks in each direction X, Y and Z de acuerdo con EN/IEC 61131-2
Resistencia a las vibraciones	1 gn (f = 9...150 Hz) de acuerdo con EN/IEC 61131-2 X, Y, Z directions for 10 cycles (approx. 100 min) 3.5 mm (f = 5...9 Hz) de acuerdo con EN/IEC 61131-2 X, Y, Z directions for 10 cycles (approx. 100 min)
Resistencia a descargas electroestáticas	6 kV descarga de contacto de acuerdo con IEC 61000-4-2 nivel 3

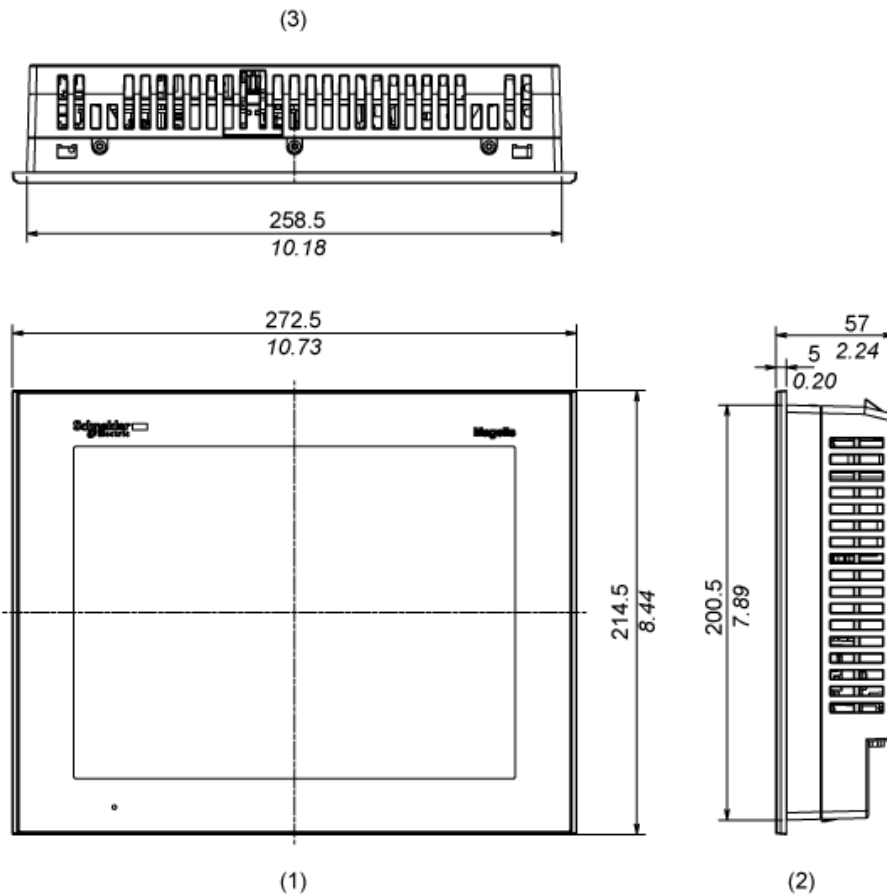
Sostenibilidad de la oferta

Estado de la Oferta sostenible	Producto Green Premium
RoHS	Compliant - since 1348 - Schneider Electric declaration of conformity Declaración de conformidad de Schneider Electric
REACH	Reference contains SVHC above the threshold - go to CaP for more details
Perfil ambiental del producto	Disponible Descargar Perfil Medioambiental
Instrucciones Fin de Vida del producto	DISPONIBLE Descargar Manual De Gestión Residuos

Dimensions

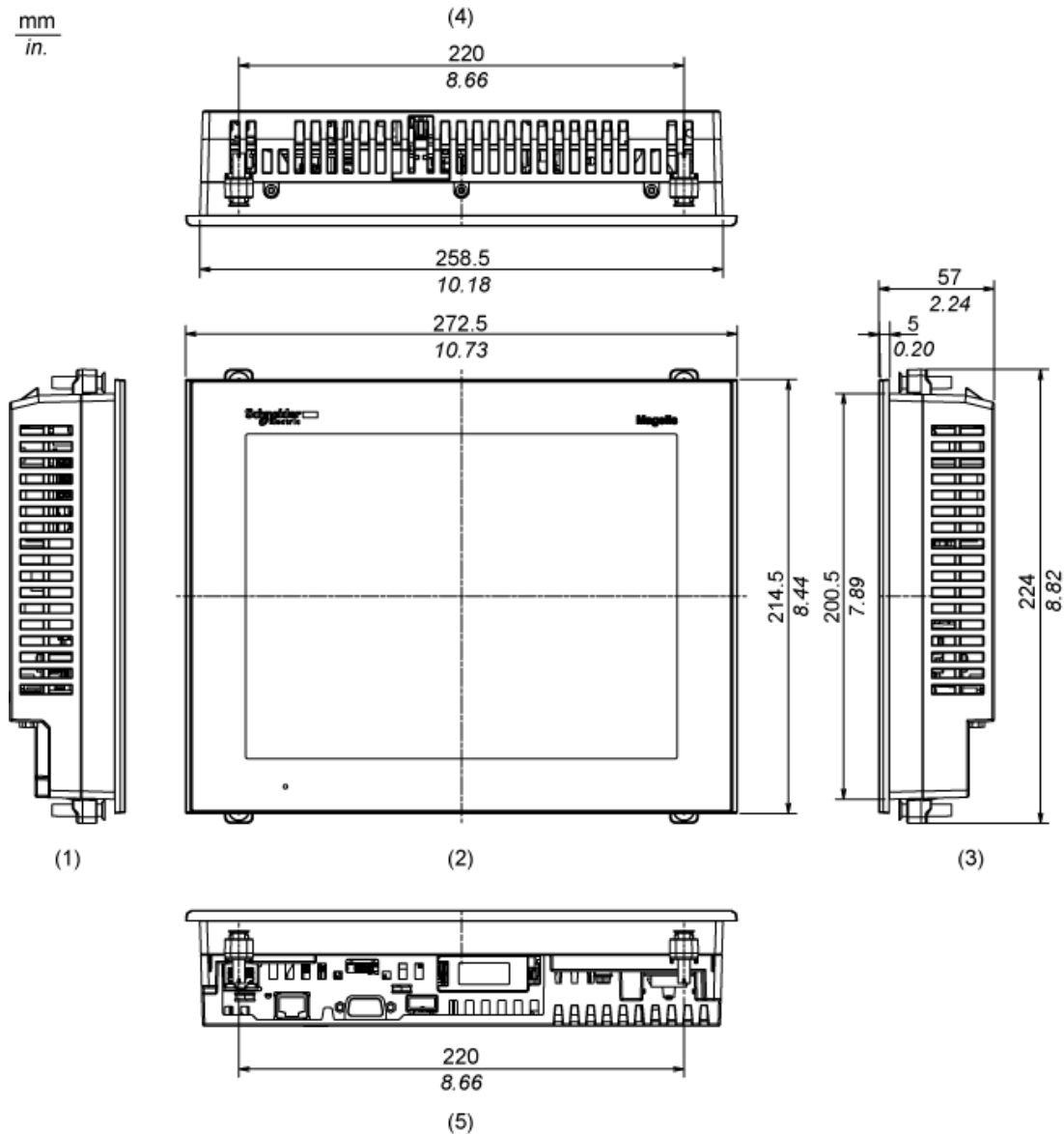
External Dimensions

mm
in.



- 1 Front
- 2 Right Side
- 3 Top

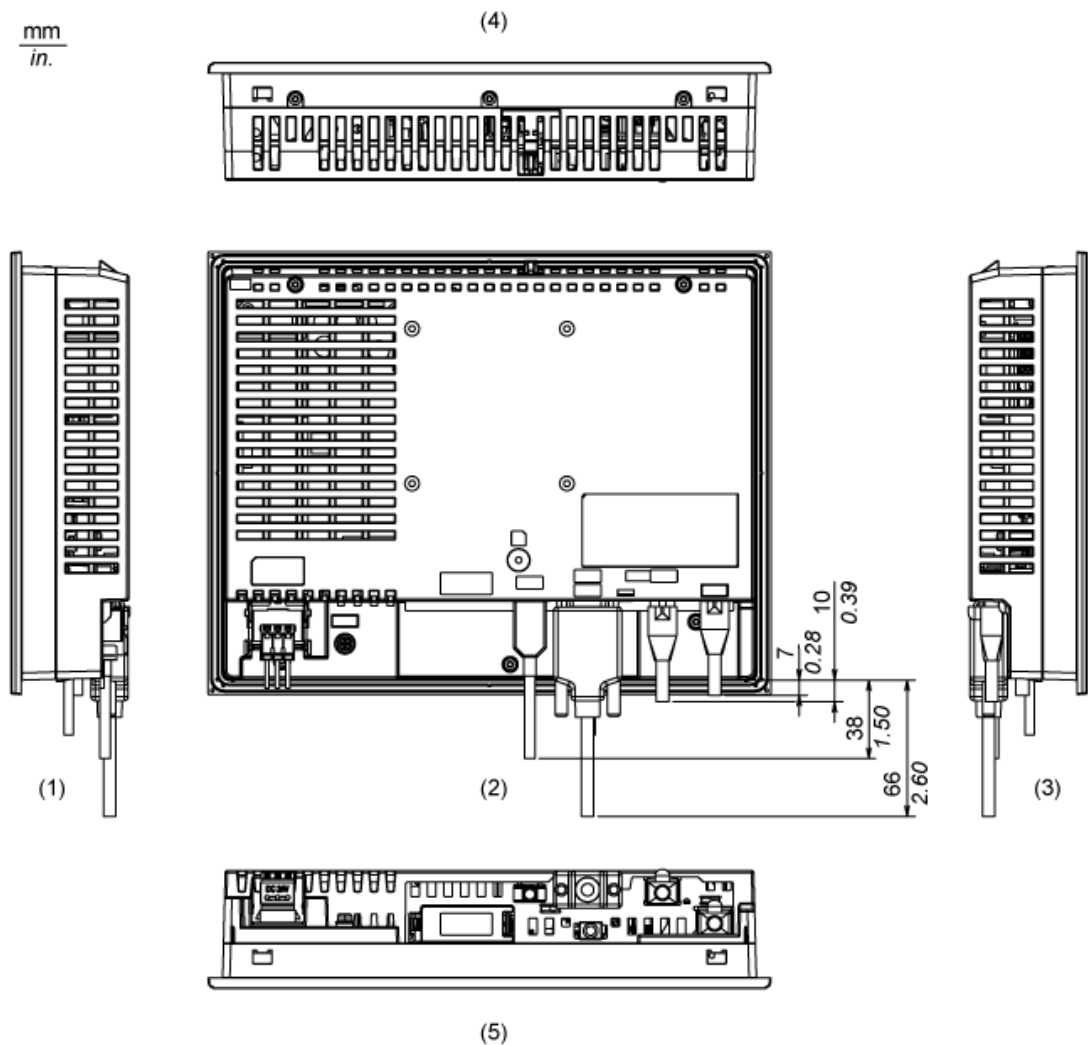
Installation with Installation Fasteners



- 1 Left Side
- 2 Front
- 3 Right Side
- 4 Top
- 5 Bottom

Dimensions with Cables

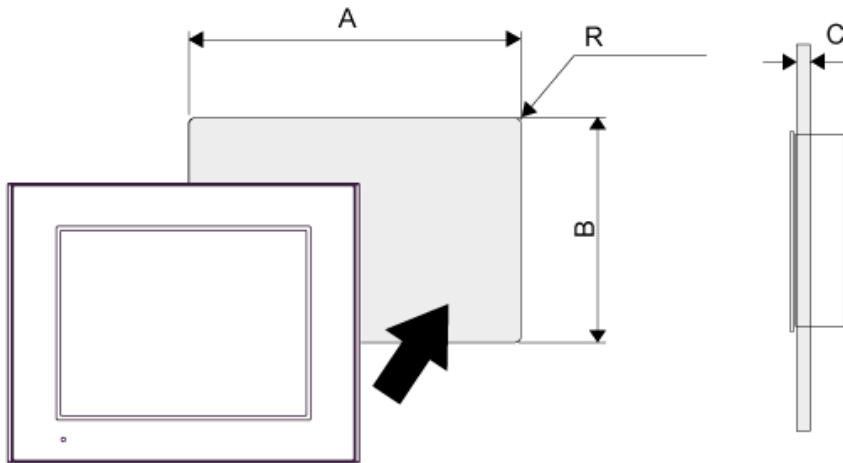
mm
in.



- 1 Left Side
- 2 Rear
- 3 Right Side
- 4 Top
- 5 Bottom

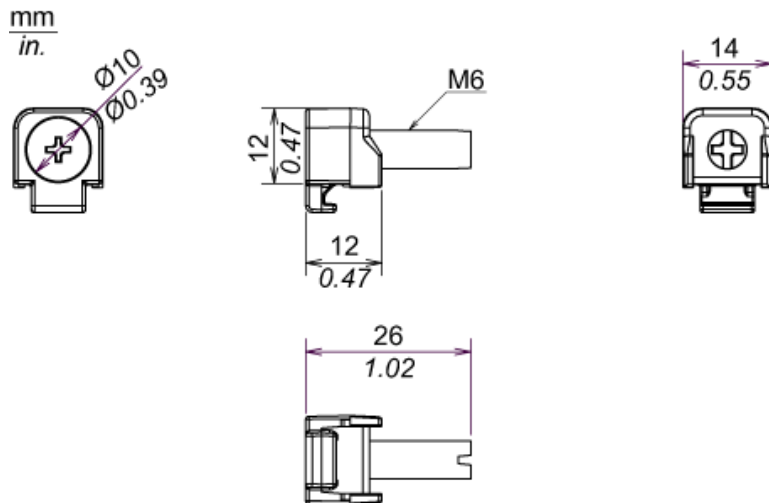
Mounting

Panel Cut Dimensions



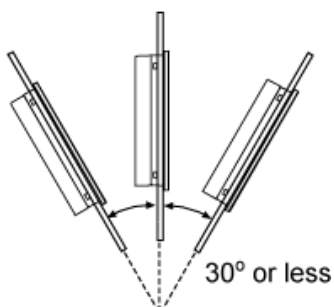
A		B		C		R	
mm	in.	mm	in.	mm	in.	mm	in.
259 (+1, -0)	10.20 (+0.04, -0)	201 (+1, -0)	7.91 (+0.04, -0)	1.6...5	0.06...0.2	3 max.	0.12 max.

Installation Fastener Dimensions



Installation Requirements

Mounting Angle



When installing the panel in a slanted position with an incline more than 30°, the ambient temperature must not exceed 40 °C (104 °F). You may need to use forced air cooling (fan,A/C) to ensure the ambient operating temperature is 40°C or less (104 °F or less).

Clearance

