

WGC

## Transformadores diferenciales



## Descripción

En esta nueva gama se presentan una serie de mejoras pensando sobretodo en la instalación de los equipos en cuadros de distribución. Además de las fijaciones habituales para su instalación, se añade la posibilidad de hacerlo en carril DIN mediante accesorio, con lo que facilitamos su instalación.

Los transformadores diferenciales serie **WGC** presentan una mejor inmunidad frente a las puntas de corriente de tipo transitorio que suelen provocar disparos de la protección diferencial. Los transformadores diferenciales de la serie **WGC** están diseñados para funcionar con los relés de la serie **WGC**. La sensibilidad (corriente de disparo) del conjunto transformador-relé viene fijado por el relé asociado.

## Características técnicas

Aislamiento eléctrico	Seguridad	<b>IEC 60664-1 / IEC 60664-3</b>
	Tensión Máxima asignada de servicio	720 V
	Tensión Impulso asignada / polución	3 kV / III
Circuito de medida	Relación de transformación asignada, $K_n$	30 / 0,06 A
	Precisión en la medida	10 ... 15%
	Corriente térmica continua	60 A
	Corriente térmica de cortocircuito, $I_{th}$	1,8 kA / 1 seg
	Corriente dinámica, $I_{dyn}$	2.5 $I_{th}$
Condiciones de trabajo	Tipo	Libre de tensión optoaislada
	Corriente máx. activación	50 mA
	Aislamiento	1500 V
Características mecánicas	Protección terminales	IP 20 ( <b>IEC 60529</b> )
	Fijaciones atornillables	M-5
	Carril DIN (con accesorio)	Ver código
	Material carcasa / color	Lexan 923 / RAL 7035
	Clase de autoextinguibilidad	<b>UL94V-0</b>
	Normativa producto	<b>IEC 60044-1</b>
Conexión	Tipo de conexión dos hilos (S1-S2)	Terminal atornillable (tipo tornillo pzl)
	Dimensiones conductores rígidos/flexibles	0,1 a 2,5 mm <sup>2</sup> / 27 ... 12 AWG
Conexión a dispositivos de protección y medida (RCD, RCM)	Cableado de sección de hilo $\geq 1$ mm <sup>2</sup>	0 ... 1 m
	Cableado de sección de hilo trenzado y apantallado $\geq 1$ mm <sup>2</sup>	0 ... 10 m

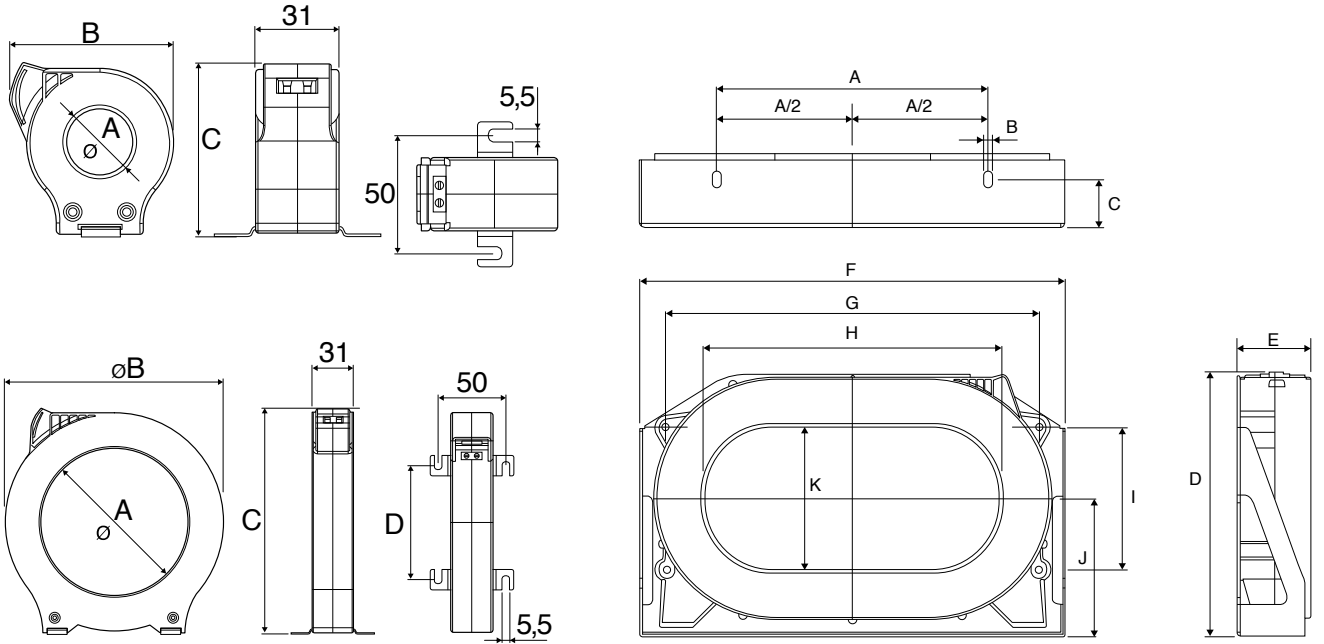
## Referencias

Sección útil (mm)	Peso (g)	$I_n$ (A)	Tipo	Código
25 Ø	80	s / relé	<b>WGC 25</b>	<b>P10151</b>
35 Ø	120	s / relé	<b>WGC 35</b>	<b>P10152</b>
55 Ø	160	s / relé	<b>WGC 55</b>	<b>P10153</b>
80 Ø	300	s / relé	<b>WGC 80</b>	<b>P10154</b>
110 Ø	420	s / relé	<b>WGC 110</b>	<b>P10155</b>
140 Ø	760	s / relé	<b>WGC 140</b>	<b>P10156</b>
180 Ø	1480	s / relé	<b>WGC 180</b>	<b>P10157</b>
220 x 105	3740	s / relé	<b>WGC-220x105</b>	<b>P10158</b>
350 x 150	7800	s / relé	<b>WGC-350x150</b>	<b>P10159</b>
500 x 200	11300	s / relé	<b>WGC-500x200</b>	<b>P10160</b>
Accesorio para montaje en carril DIN para <b>WG-35</b> hasta <b>WG-210</b> , y <b>WGC-25</b> , <b>WGC-35</b> y <b>WGC-55</b>	-	-	<b>PA-TC/WG</b>	<b>P19921</b>

# WGC

## Transformadores diferenciales

### Dimensiones



	A	B	C	D
<b>WGC 25</b>	25	60,5	64	
<b>WGC 35</b>	35	70,5	75,5	
<b>WGC 55</b>	55	92	98	38
<b>WGC 80</b>	80	124,5	130	60
<b>WGC 110</b>	110	163	168	84,5
<b>WGC 140</b>	140	201	206	110
<b>WGC 180</b>	180	252	256	144

	WGC-220x105	WGC-350x150	WGC-500x200
<b>A</b>	200	340	460
<b>B</b>	7	7	7
<b>C</b>	35	30	40
<b>D</b>	279	195	306
<b>E</b>	50,2	54,2	64
<b>F</b>	314	479	614
<b>G</b>	275	430	550
<b>H</b>	<b>220</b>	<b>350</b>	<b>500</b>
<b>I</b>	105	165	180
<b>J</b>	102	143	155
<b>K</b>	<b>105</b>	<b>150</b>	<b>200</b>