

WGC

Transformadores diferenciales



Descripción

En esta nueva gama se presentan una serie de mejoras pensando sobretodo en la instalación de los equipos en cuadros de distribución. Además de las fijaciones habituales para su instalación, se añade la posibilidad de hacerlo en carril DIN mediante accesorio, con lo que facilitamos su instalación.

Los transformadores diferenciales serie **WGC** presentan una mejor inmunidad frente a las puntas de corriente de tipo transitorio que suelen provocar disparos de la protección diferencial. Los transformadores diferenciales de la serie **WGC** están diseñados para funcionar con los relés de la serie **WGC**. La sensibilidad (corriente de disparo) del conjunto transformador-relé viene fijado por el relé asociado.

Características técnicas

| | | |
|---|--|---|
| Aislamiento eléctrico | Seguridad | IEC 60664-1 / IEC 60664-3 |
| | Tensión Máxima asignada de servicio | 720 V |
| | Tensión Impulso asignada / polución | 3 kV / III |
| Circuito de medida | Relación de transformación asignada, K _n | 30 / 0,06 A |
| | Precisión en la medida | 10 ... 15% |
| | Corriente térmica continua | 60 A |
| | Corriente térmica de cortocircuito, I _{th} | 1,8 kA / 1 seg |
| | Corriente dinámica, I _{dyn} | 2.5 I _{th} |
| Condiciones de trabajo | Tipo | Libre de tensión optoaislada |
| | Corriente máx. activación | 50 mA |
| | Aislamiento | 1500 V |
| Características mecánicas | Protección terminales | IP 20 (IEC 60529) |
| | Fijaciones atornillables | M-5 |
| | Carril DIN (con accesorio) | Ver código |
| | Material carcasa / color | Lexan 923 / RAL 7035 |
| | Clase de autoextinguibilidad | UL94V-0 |
| | Normativa producto | IEC 60044-1 |
| Conexión | Tipo de conexión dos hilos (S1-S2) | Terminal atornillable (tipo tornillo pzl) |
| | Dimensiones conductores rígidos/flexibles | 0,1 a 2,5 mm ² / 27 ... 12 AWG |
| Conexión a dispositivos de protección y medida (RCD, RCM) | Cableado de sección de hilo ≥ 1 mm ² | 0 ... 1 m |
| | Cableado de sección de hilo trenzado y apantallado ≥ 1 mm ² | 0 ... 10 m |

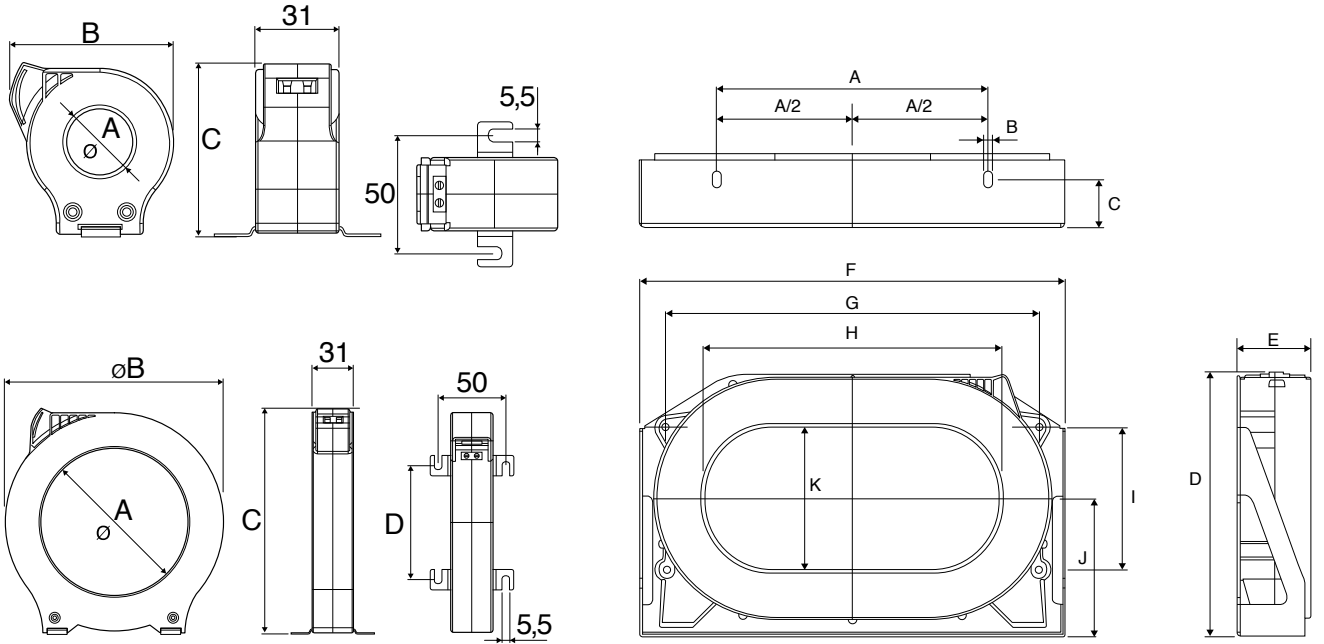
Referencias

| Sección útil (mm) | Peso (g) | I _n (A) | Tipo | Código |
|--|----------|--------------------|--------------------|---------------|
| 25 Ø | 80 | s / relé | WGC 25 | P10151 |
| 35 Ø | 120 | s / relé | WGC 35 | P10152 |
| 55 Ø | 160 | s / relé | WGC 55 | P10153 |
| 80 Ø | 300 | s / relé | WGC 80 | P10154 |
| 110 Ø | 420 | s / relé | WGC 110 | P10155 |
| 140 Ø | 760 | s / relé | WGC 140 | P10156 |
| 180 Ø | 1480 | s / relé | WGC 180 | P10157 |
| 220 x 105 | 3740 | s / relé | WGC-220x105 | P10158 |
| 350 x 150 | 7800 | s / relé | WGC-350x150 | P10159 |
| 500 x 200 | 11300 | s / relé | WGC-500x200 | P10160 |
| Accesorio para montaje en carril DIN para WG-35 hasta WG-210 , y WGC-25 , WGC-35 y WGC-55 | - | - | PA-TC/WG | P19921 |

WGC

Transformadores diferenciales

Dimensiones



| | A | B | C | D |
|----------------|-----|-------|------|------|
| WGC 25 | 25 | 60,5 | 64 | |
| WGC 35 | 35 | 70,5 | 75,5 | |
| WGC 55 | 55 | 92 | 98 | 38 |
| WGC 80 | 80 | 124,5 | 130 | 60 |
| WGC 110 | 110 | 163 | 168 | 84,5 |
| WGC 140 | 140 | 201 | 206 | 110 |
| WGC 180 | 180 | 252 | 256 | 144 |

| | WGC-220x105 | WGC-350x150 | WGC-500x200 |
|----------|-------------|-------------|-------------|
| A | 200 | 340 | 460 |
| B | 7 | 7 | 7 |
| C | 35 | 30 | 40 |
| D | 279 | 195 | 306 |
| E | 50,2 | 54,2 | 64 |
| F | 314 | 479 | 614 |
| G | 275 | 430 | 550 |
| H | 220 | 350 | 500 |
| I | 105 | 165 | 180 |
| J | 102 | 143 | 155 |
| K | 105 | 150 | 200 |