

WGC

Transformadores diferenciales



Descripción

En esta nueva gama se presentan una serie de mejoras pensando sobretodo en la instalación de los equipos en cuadros de distribución. Además de las fijaciones habituales para su instalación, se añade la posibilidad de hacerlo en carril DIN mediante accesorio, con lo que facilitamos su instalación.

Los transformadores diferenciales serie **WGC** presentan una mejor inmunidad frente a las puntas de corriente de tipo transitorio que suelen provocar disparos de la protección diferencial. Los transformadores diferenciales de la serie **WGC** están diseñados para funcionar con los relés de la serie **WGC**. La sensibilidad (corriente de disparo) del conjunto transformador-relé viene fijado por el relé asociado.

Características técnicas

Aislamiento eléctrico	Seguridad	IEC 60664-1 / IEC 60664-3
	Tensión Máxima asignada de servicio	720 V
	Tensión Impulso asignada / polución	3 kV / III
Circuito de medida	Relación de transformación asignada, K _n	30 / 0,06 A
	Precisión en la medida	10 ... 15%
	Corriente térmica continua	60 A
	Corriente térmica de cortocircuito, I _{th}	1,8 kA / 1 seg
	Corriente dinámica, I _{dyn}	2.5 I _{th}
Condiciones de trabajo	Tipo	Libre de tensión optoaislada
	Corriente máx. activación	50 mA
	Aislamiento	1500 V
Características mecánicas	Protección terminales	IP 20 (IEC 60529)
	Fijaciones atornillables	M-5
	Carril DIN (con accesorio)	Ver código
	Material carcasa / color	Lexan 923 / RAL 7035
	Clase de autoextinguibilidad	UL94V-0
	Normativa producto	IEC 60044-1
Conexión	Tipo de conexión dos hilos (S1-S2)	Terminal atornillable (tipo tornillo pzl)
	Dimensiones conductores rígidos/flexibles	0,1 a 2,5 mm ² / 27 ... 12 AWG
Conexión a dispositivos de protección y medida (RCD, RCM)	Cableado de sección de hilo ≥ 1 mm ²	0 ... 1 m
	Cableado de sección de hilo trenzado y apantallado ≥ 1 mm ²	0 ... 10 m

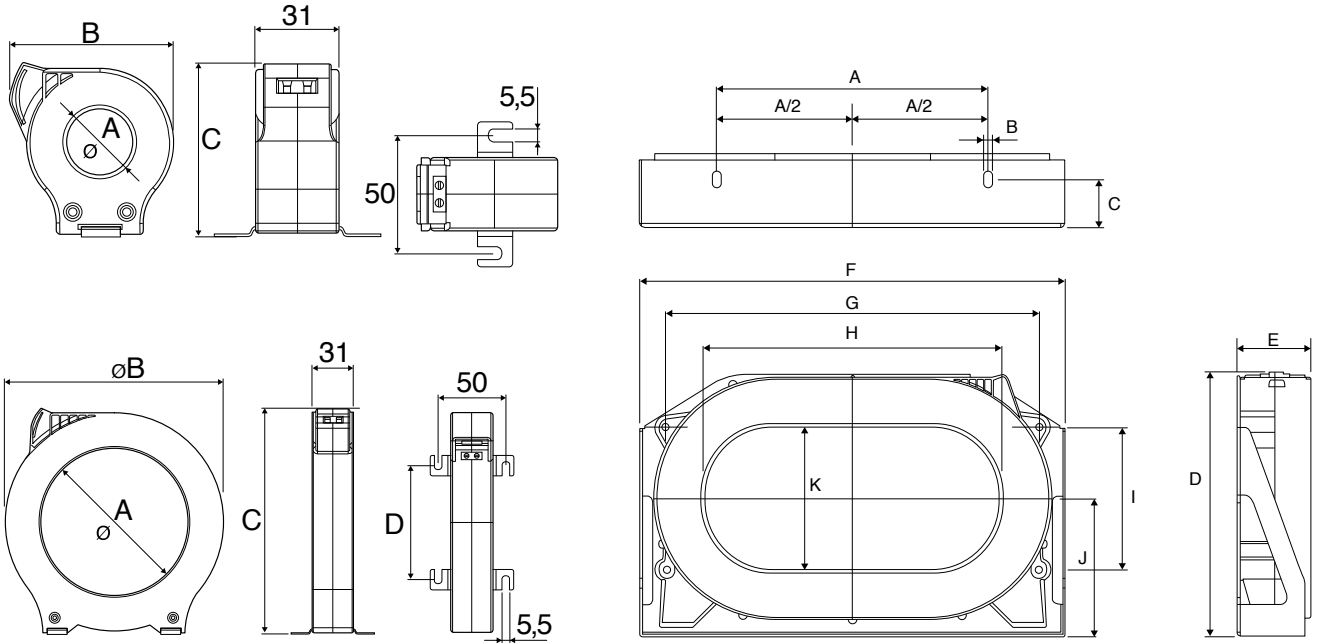
Referencias

Sección útil (mm)	Peso (g)	I _n (A)	Tipo	Código
25 Ø	80	s / relé	WGC 25	P10151
35 Ø	120	s / relé	WGC 35	P10152
55 Ø	160	s / relé	WGC 55	P10153
80 Ø	300	s / relé	WGC 80	P10154
110 Ø	420	s / relé	WGC 110	P10155
140 Ø	760	s / relé	WGC 140	P10156
180 Ø	1480	s / relé	WGC 180	P10157
220 x 105	3740	s / relé	WGC-220x105	P10158
350 x 150	7800	s / relé	WGC-350x150	P10159
500 x 200	11300	s / relé	WGC-500x200	P10160
Accesorio para montaje en carril DIN para WG-35 hasta WG-210 , y WGC-25 , WGC-35 y WGC-55	-	-	PA-TC/WG	P19921

WGC

Transformadores diferenciales

Dimensiones



	A	B	C	D
WGC 25	25	60,5	64	
WGC 35	35	70,5	75,5	
WGC 55	55	92	98	38
WGC 80	80	124,5	130	60
WGC 110	110	163	168	84,5
WGC 140	140	201	206	110
WGC 180	180	252	256	144

	WGC-220x105	WGC-350x150	WGC-500x200
A	200	340	460
B	7	7	7
C	35	30	40
D	279	195	306
E	50,2	54,2	64
F	314	479	614
G	275	430	550
H	220	350	500
I	105	165	180
J	102	143	155
K	105	150	200