



Principal

Estatus comercial	Comercializado
Gama de producto	Magelis STO & STU
Tipo de producto o componente	Pantalla táctil
Designación de software	Vijeo Designer
Sistema operativo	Magelis
Nombre del procesador	CPU ARM9

Complementario

Tamaño de pantalla	5,7 pulg.
Tipo de pantalla	Pantalla táctil acolor QVGA TFT
Color de pantalla	65536 colores
Resolución en píxeles	320 x 240 pixels
Panel táctil	Analógico
Vida útil de la luz posterior	50000 horas
Brillo	16 niveles
Fuente del carácter	ASCII Chino (chino simplificado) Japonés (ANK, kanji) Coreano Taiwanés (chino tradicional)
[Us] Tensión de alimentación	24 V CC
Alimentación	Fuente de alimentación externa
Límites tensión alimentación	20.4...28.8 V
Corriente de entrada	<= 30 A
Consumo de potencia en W	6.8 W
Número de páginas	Limitado por capacidad de memoria interna
Frecuencia de procesador	333 MHz
Descripción de memoria	Copia seg. datos, 64 kB Memoria de aplicaciones, 16 MB
Pares de nueces	Alimentación blq term rosca extrbrls Enlace serie COM1 RJ45 hembra, veloc transmisión <= 115,2 kbits/s (RS232C/RS485) 1 puerto USB (V2.0) USB tipo A 1 puerto USB (V2.0) mini B USB
Reloj en tiempo real	Acceso al reloj de tiempo real del PLC
Protocolos descargables	Modbus Modbus TCP/IP Protocolos de terceros Uni-TE
CHC SCEW	Orificio de 22 mm Ø
Material del envolvente	PC/PBT y PAA
DESC	CE
Altura	129.15 mm
Anchura	163 mm
Profundidad	56.5 mm

Entorno

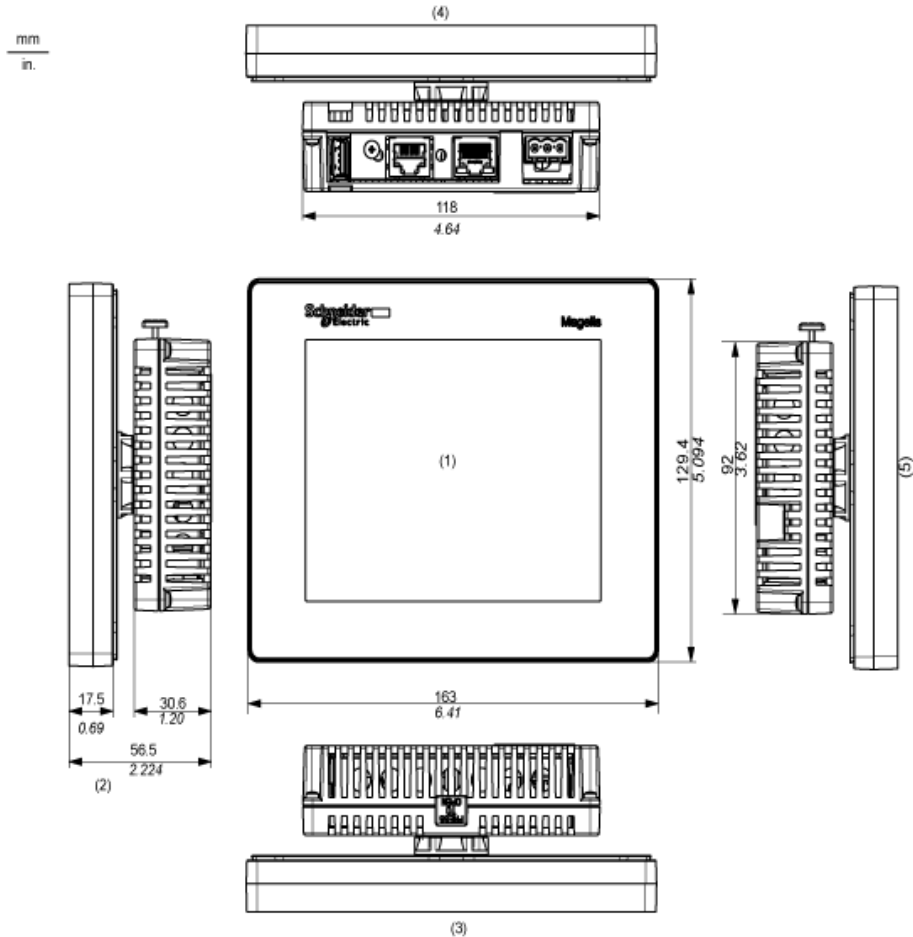
Inmunidad a microcortes	<= 7 ms
Normas	EN 61131-2 FCC Class A IEC 61000-6-2 UL 1604 UL 508
Certificaciones	C-Tick CULus UL clase 1 Div2 T4A ó T5 Marine
Temperatura ambiente de trabajo	0...50 °C
Temperatura ambiente de almacenamiento	-20...60 °C
Humedad relativa	0..85 % sin condensación
Altitud máxima de funcionamiento	<= 2000 m
Grado IP	IP65 (panel frontal) de acuerdo con IEC 60529 IP20 (panel trasero) de acuerdo con IEC 60529
Grado de protección NEMA	NEMA 4X panel frontal (uso interior)
Resistencia a los choques	15 gn para 11 ms de acuerdo con IEC 60068-2-27
Resistencia a las vibraciones	1 gn (f = 9...150 Hz) de acuerdo con IEC 60068-2-6 +/-3,5 mm (f = 5...9 Hz) de acuerdo con IEC 60068-2-6
Resistencia a campos electromagnéticos	10 V/m de acuerdo con IEC 61000-4-3

Sostenibilidad de la oferta

Estado de la Oferta sostenible	Producto no Green Premium
RoHS	Compliant - since 1039 - Schneider Electric declaration of conformity Declaración de conformidad de Schneider Electric
REACH	Reference not containing SVHC above the threshold
Perfil ambiental del producto	Disponible Descargar Perfil Medioambiental

Display and Rear Modules

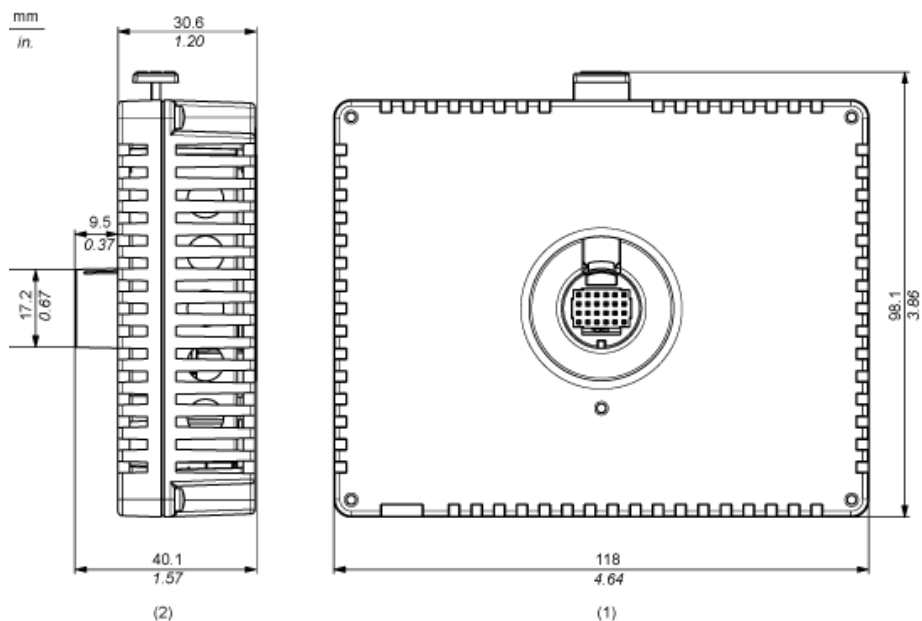
Dimensions



- (1) Front
- (2) Right side
- (3) Top
- (4) Bottom
- (5) Left side

Rear Module

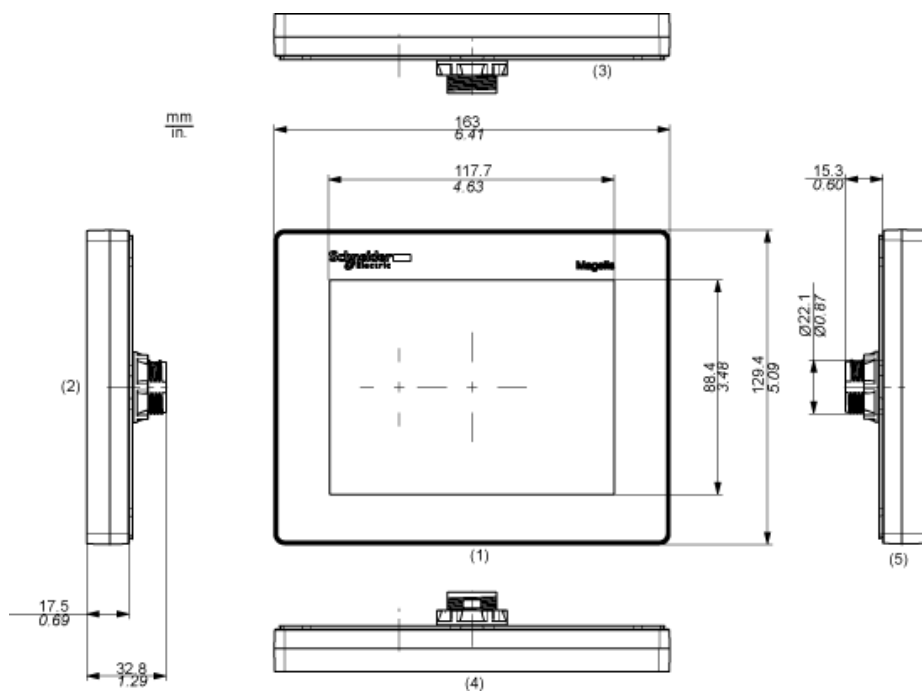
Dimensions



- (1) Front
- (2) Right Side

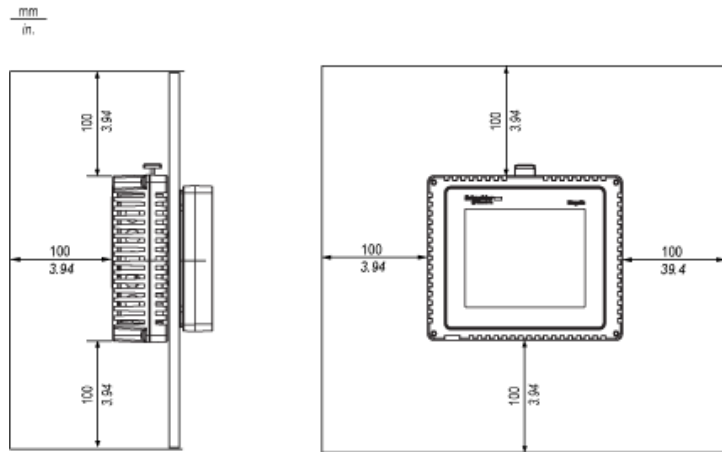
Display Module

Dimensions

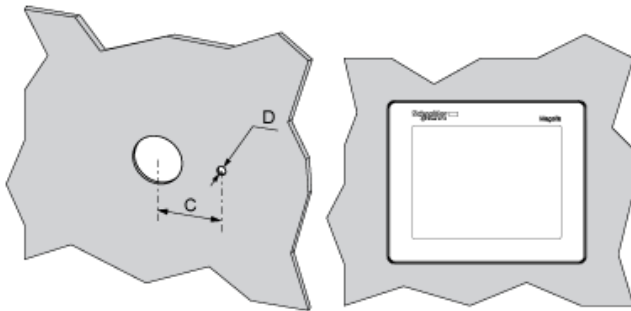


- (1) Front
- (2) Right Side
- (3) Bottom
- (4) Top
- (5) Left Side

Clearance



Panel Cut-out Dimensions



C (mm)	C (in.)	D (mm)	D (in.)
+0	+0	+0	+0
30.00	1.18	4.00	0.15
-0.20	-0.007	-0.20	-0.007

NOTE: With the tee option, the rotating torque that can be supported by the display module is 6 Nm (53.10 in-lb).