














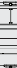





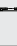
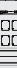


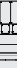

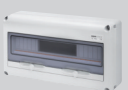
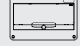
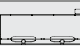
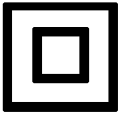


VERSIONES VACÍAS						
Tipo	N° módulos EN 50022	Código	Esquema	Predisposición	Poder disipado	Cargas estático
	5	GW 68 017 N		1 base IEC 309 16A IP44/67 o tapas estancas GW 27 401	10 W	3 Kg
		GW 68 018 N		2 bases IEC 309 16A IP44/67 o tapas estancas GW 27 401		
		GW 68 001 N		3 bases IEC 309 16A IP44/67 o tapas estancas GW 27 401		
		GW 68 031 N		3 bases IEC 309 16A IP44/67 o tapas estancas GW 27 401 y caja antichoque		
		GW 68 020 N		2 bases IEC 309 16-32A IP44/67 o tapas estancas GW 27 401		
		GW 68 026 N		4 bases civiles 50x50mm IP54		
		GW 68 032 N		4 bases civiles 50x50mm IP54 y caso a prueba de golpes		
	10	GW 68 002 N		Ciego	16 W	8 Kg
		GW 68 003 N		2 bases IEC 309 16A max 3P+T IP44/67 o tapas estancas GW 27 401 2 bases IEC 309 16-32A IP44/67 o tapas estancas GW 27 401		
		GW 68 019 N		2 bases interbloqueadas horizontales 16-32A IP44 con interruptor rotativo		
		GW 68 025 N		2 bases interbloqueadas verticales 16-32A IP67		
		GW 68 027 N		3 bases civiles 50x50mm IP54 2 bases IEC 309 16-32A IP44/67		
	14	GW 68 004 N		Ciego	24 W	12 Kg
		GW 68 005 N		3 bases IEC 309 16-32A IP44/67 o tapas estancas GW 27 401		
		GW 68 006 N		2 bases interbloqueadas horizontales 16-32A IP44 con interruptor rotativo		
		GW 68 007 N		Ciego		
		GW 68 008 N		6 bases IEC 309 16-32A IP44/67 o tapas estancas GW 27 401		
		GW 68 009 N		4 bases interbloqueadas horizontales 16-32A IP44 con interruptor rotativo		
		GW 68 010 N		3 bases interbloqueadas verticales 16-32A IP67		
	20	GW 68 012 N		Ciego	30 W	15 Kg
		GW 68 013 N		8 bases IEC 309 16-32A IP44/67 o tapas estancas GW 27 401		
		GW 68 021 N		4 bases IEC 309 16-32A IP44/67 o tapas estancas GW 27 401 2 bases IEC 309 63A		
		GW 68 014 N		4 bases interbloqueadas horizontales 16-32A IP44 con base portafusibles		
		GW 68 015 N		4 bases int. verticales 16-32A IP67 4 bases IEC 309 2P+T 16 IP44/67 o tapas estancas GW 27 401		
		GW 68 022 N		2 bases int. verticales 16-32A IP67 1 base int. verticales 63A IP67		
	14	GW 68 023 N		Módulo adicional de 14 módulos	25 W	5 Kg
	20	GW 68 024 N		Módulo adicional de 20 módulos	35 W	

		Código	Nº módulos DIN
	Soporte en tubo metálico	GW 68 431	10
		GW 68 433	14 / 20
	Carro en tubo metálico	GW 68 432	14 / 20
	Grapas de fijación poste	GW 46 552	14
		GW 46 553	20
	Grapas de fijación en superficie	GW 46 446	10 / 14 / 20
		GW 46 451	
	Grapas de fijación en superficie	GW 44 621	5
	Seta de emergencia diámetro 40 mm	GW 74 361 GW 74 362 GW 74 363 GW 74 364 GW 74 365 GW 74 366 GW 74 367	10 / 14 / 20 / 5 (solamente GW 68 026N GW 68 032N)
	Contactos - ITH= 10A - 250V CA	GW 74 501 (NA)	Verde
		GW 74 502 (NC)	Rojo
	Regletas de tierra y de neutro aisladas	GW 40 402	14 / 20
	Cerradura de seguridad cilíndrica	GW 40 422	10 / 14 / 20 / módulo adicional
	Asa de transporte	GW 68 436N	10 / 14 / 20 / módulo adicional
	Brida adaptador	GW 66 715N	Para bases verticales 16/32A IP67
		GW 66 716N	Para bases verticales 63A IP67
	Tapa estanca para 2 módulos serie System	GW 27 401 GW 27 403	Adecuado para 2 módulos System
	Placa de fondo de material aislante	GW 44 626	10
		GW 44 627	14
		GW 44 628	20

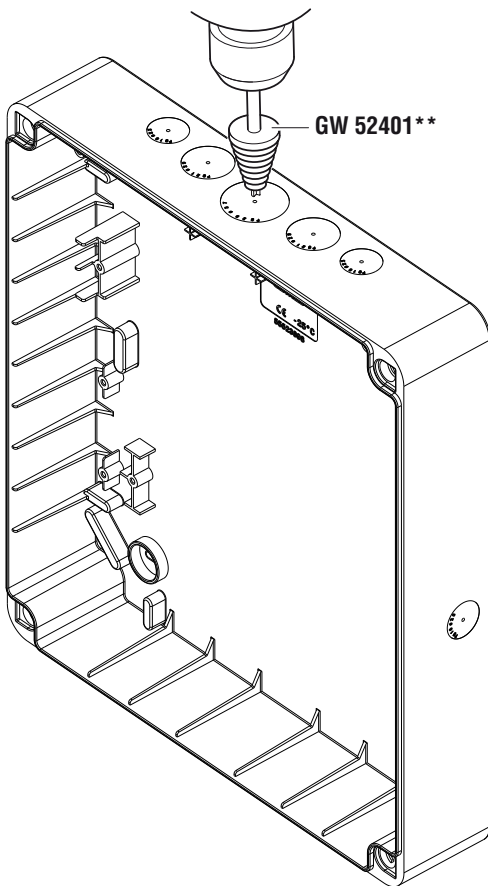



Sistema único de aislamiento aplicado en las partes activas, capaz de asegurar un grado de protección contra los contactos eléctricos aun después de una avería en el aislamiento principal. Esta medida de protección tiene por objeto impedir que se manifieste una tensión peligrosa en las partes accesibles, en caso de que el aislamiento principal ya no sea capaz de desarrollar correctamente su función. El aislamiento completo de el Q-DIN está garantizado para construcción utilizando las correspondientes tapaderas cubremódulos.

IP65

Para garantizar el grado de protección declarado utilizar los siguientes accesorios. Cerrar las asientos de fijación de los tornillos mediante las tapas cubretornillos o como alternativa utilizar las abrazaderas de fijación de pared.

ENTRADAS



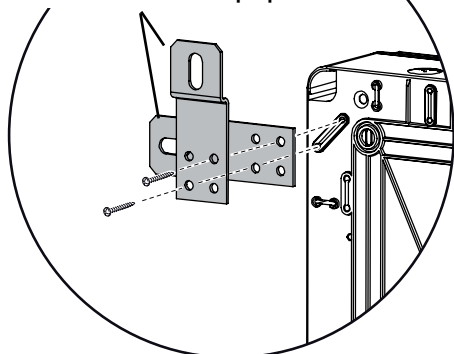
	50 AC	SERIE 52 PGT	52 PG
			
NÚMERO DE AGUJEROS DESFONDABLES EN CADACABEZAL			
	Ø 23	Ø 29	Ø 37
Q - DIN 5	○	○	○
Q - DIN 10	○	○	○
Q - DIN 14	○	○	○
Q - DIN 20	○	○	○

** Para la realización de las entradas utilizar la fresa multidímetro (no incluida en el suministro).

MONTAJE EN SUPERFICIE

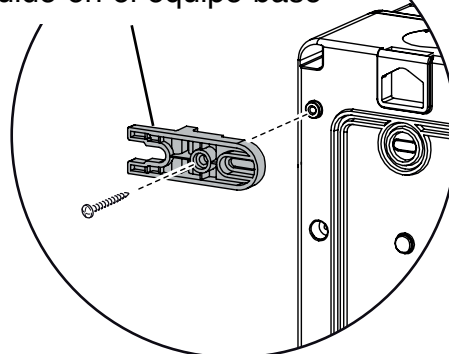
GW 46 446/GW 46 451

No incluido en el equipo base

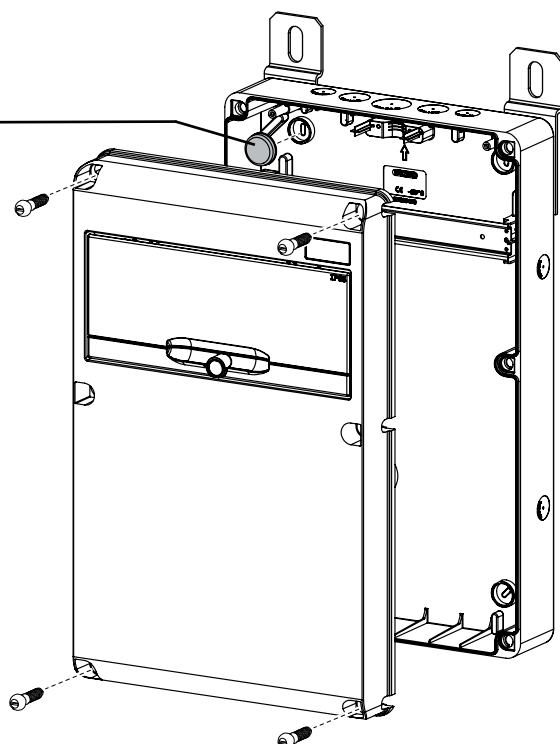


GW 44 621

No incluido en el equipo base



Incluido en el equipo base

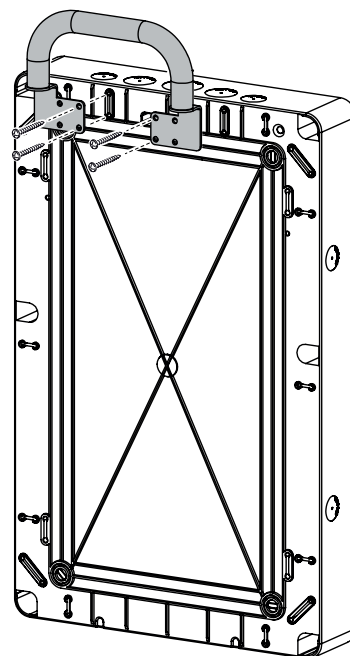
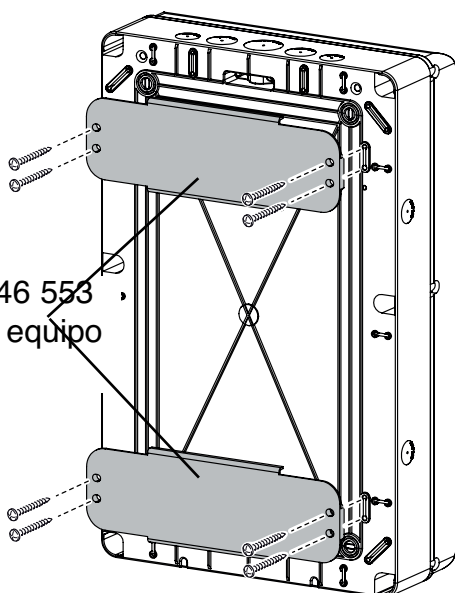


MONTAJE DE GRAPAS PARA POSTE

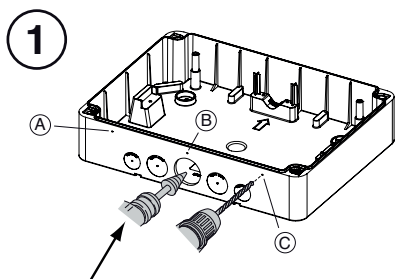
MONTAJE ASA DE TRANSPORTE

GW 46 552/GW 46 553

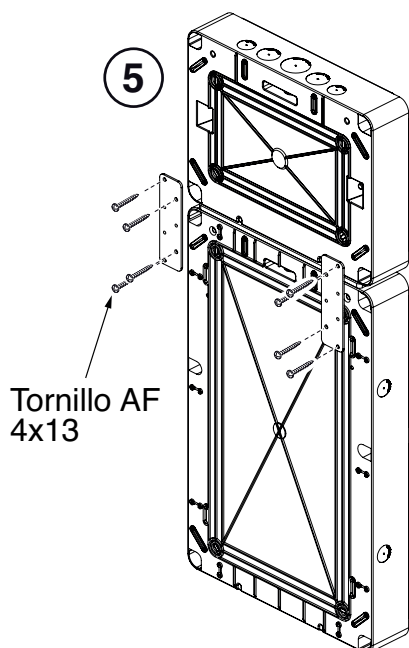
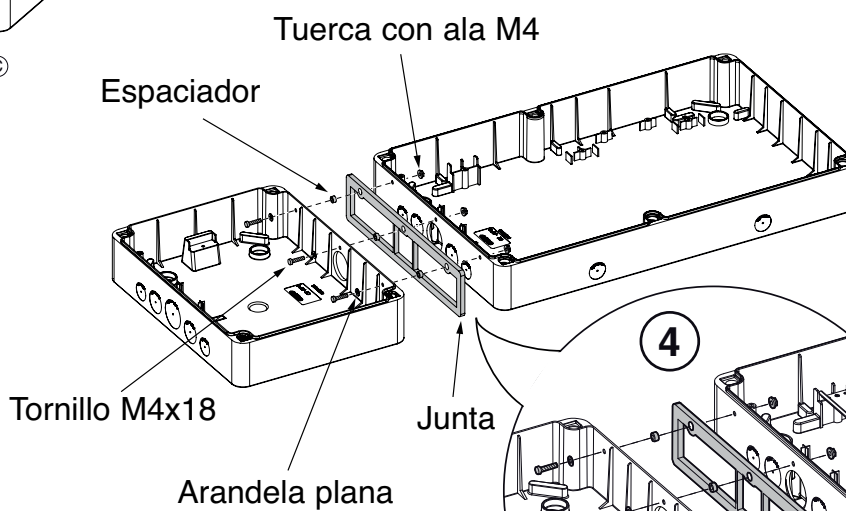
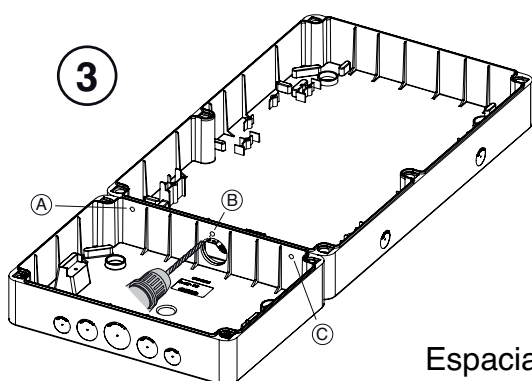
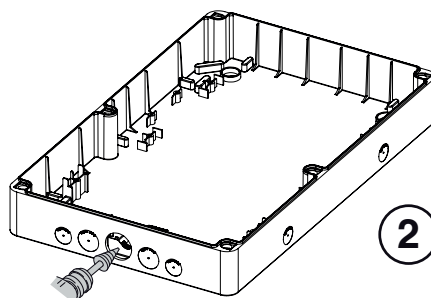
No incluido en el equipo base



MONTAJE MÓDULO ADICIONAL





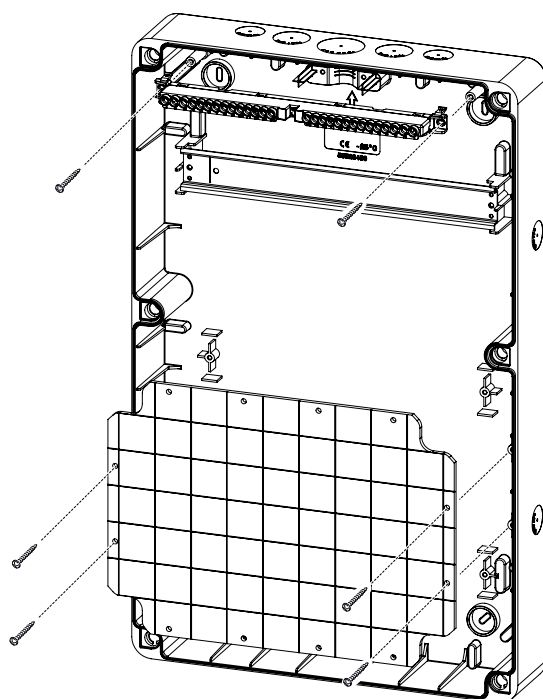
GW52401
No incluido en el
equipo base



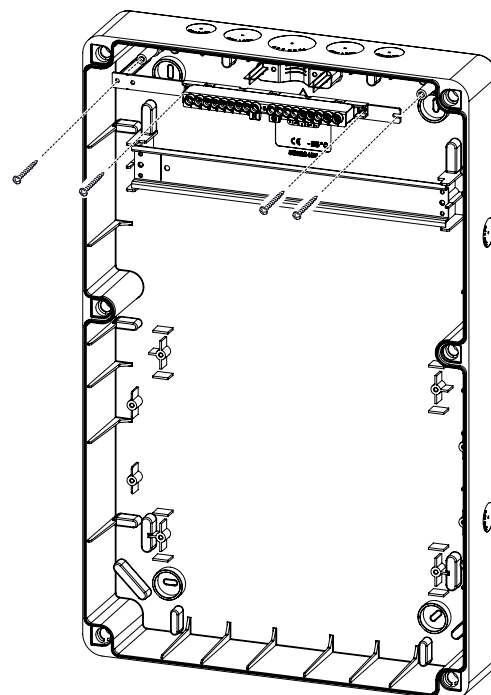
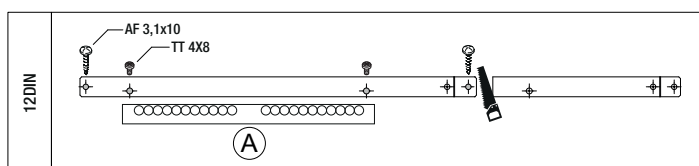
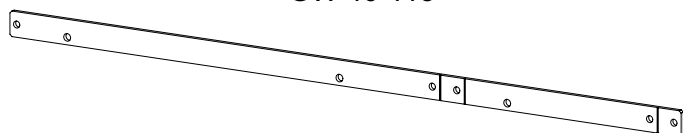
ADVERTENCIA: Fije el Q-DIN junto con el módulo adicional sólo y exclusivamente en superficie, usando las grapas GW 46 446/ GW 46 451.

MONTAJE REGLETAS

							
	(A)						
	GW 40 401	GW 40 408B	GW 40 408U	GW 40 402	GW 40 412B	GW 40 412U	GW 40 422U
	125A - 2P	80A - 2P	80A - 1P	125A - 2P	80A - 2P	80A - 1P	80A - 1P
1P	n°1x25mm ² n°7x10mm ²	n°2x16mm ² n°7x10mm ²	n°2x16mm ² n°7x10mm ²	n°3x25mm ² n°10x10mm ²	n°3x16mm ² n°11x10mm ²	n°3x16mm ² n°11x10mm ²	n°3x16mm ² n°29x10mm ²



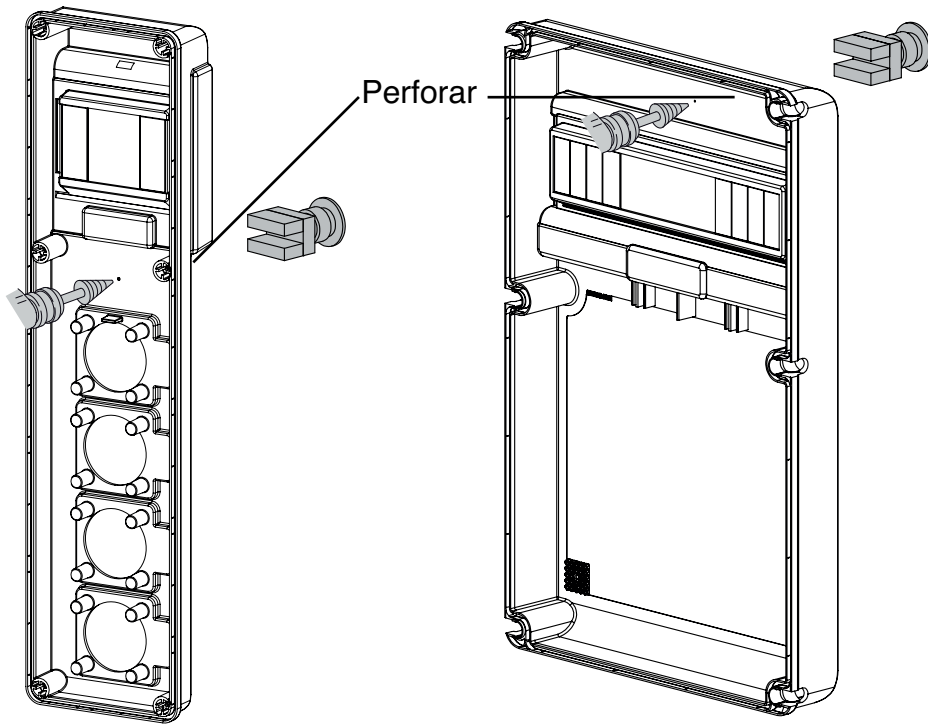
GW 40 413



MONTAJE SETA DE EMERGENCIA

Pulsador de emergencia montable en Q-DIN 5

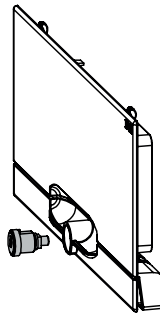
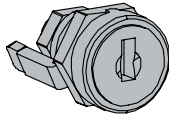
Solamente
GW 68 026N
GW 68 032N



Pulsador de emergencia montable en Q-DIN 10-14-20

MONTAJE CERRADURA DE SEGURIDAD CILÍNDRICA

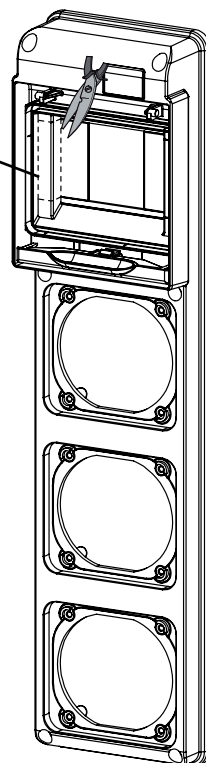
ADVERTENCIA: La leva de la cerradura debe montarse exclusivamente en la posición indicada en la figura.



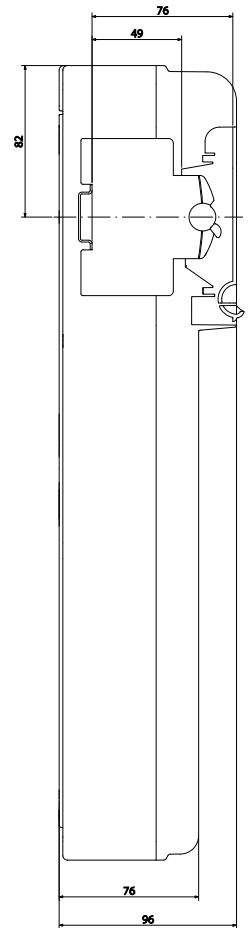
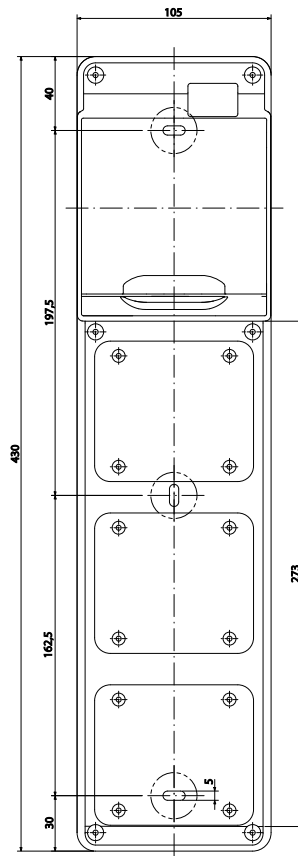
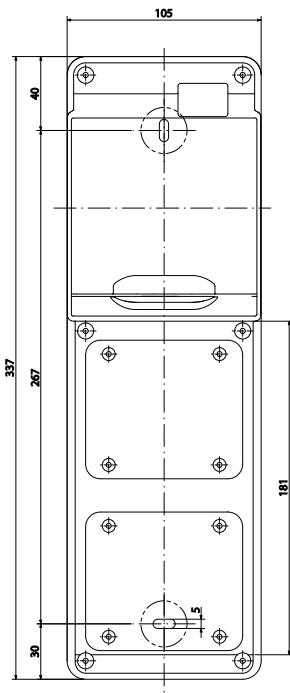
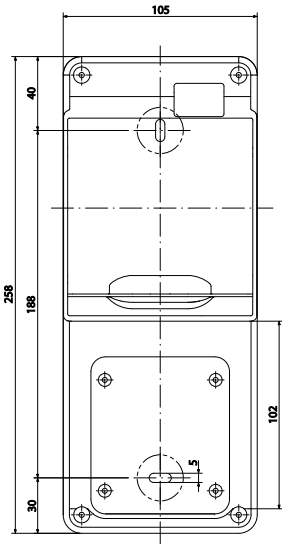
Cerradura montable en Q-DIN 10-14-20

INSERCIÓN 5º MÓDULO

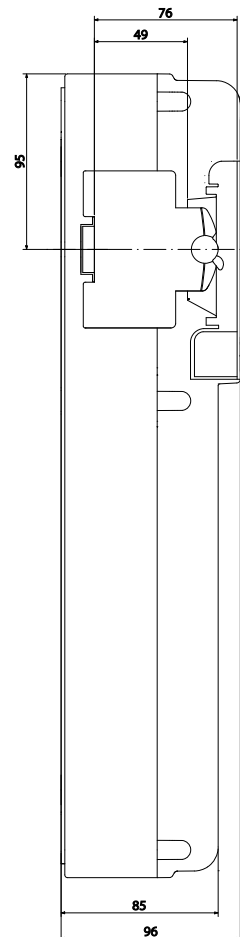
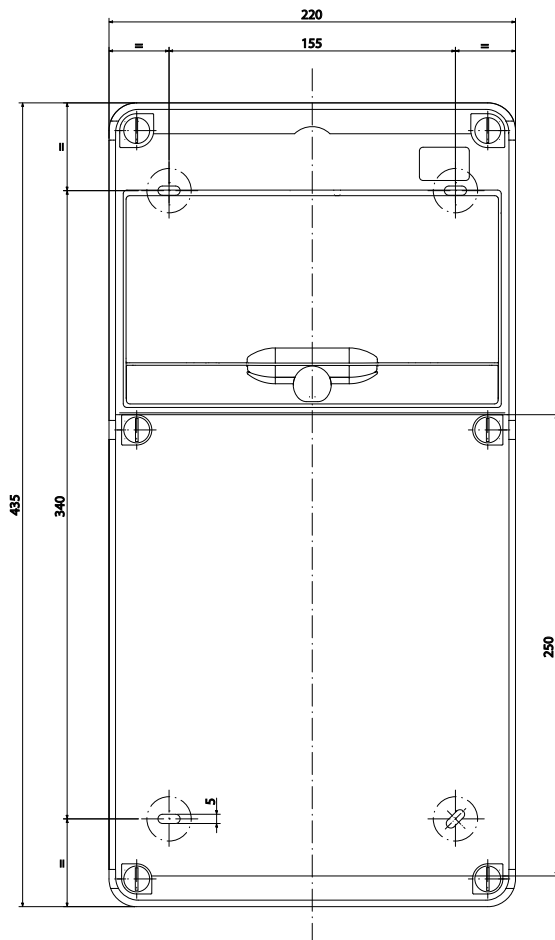
Para la inserción del 5º módulo, se debe cortar el lado indicado en la figura.



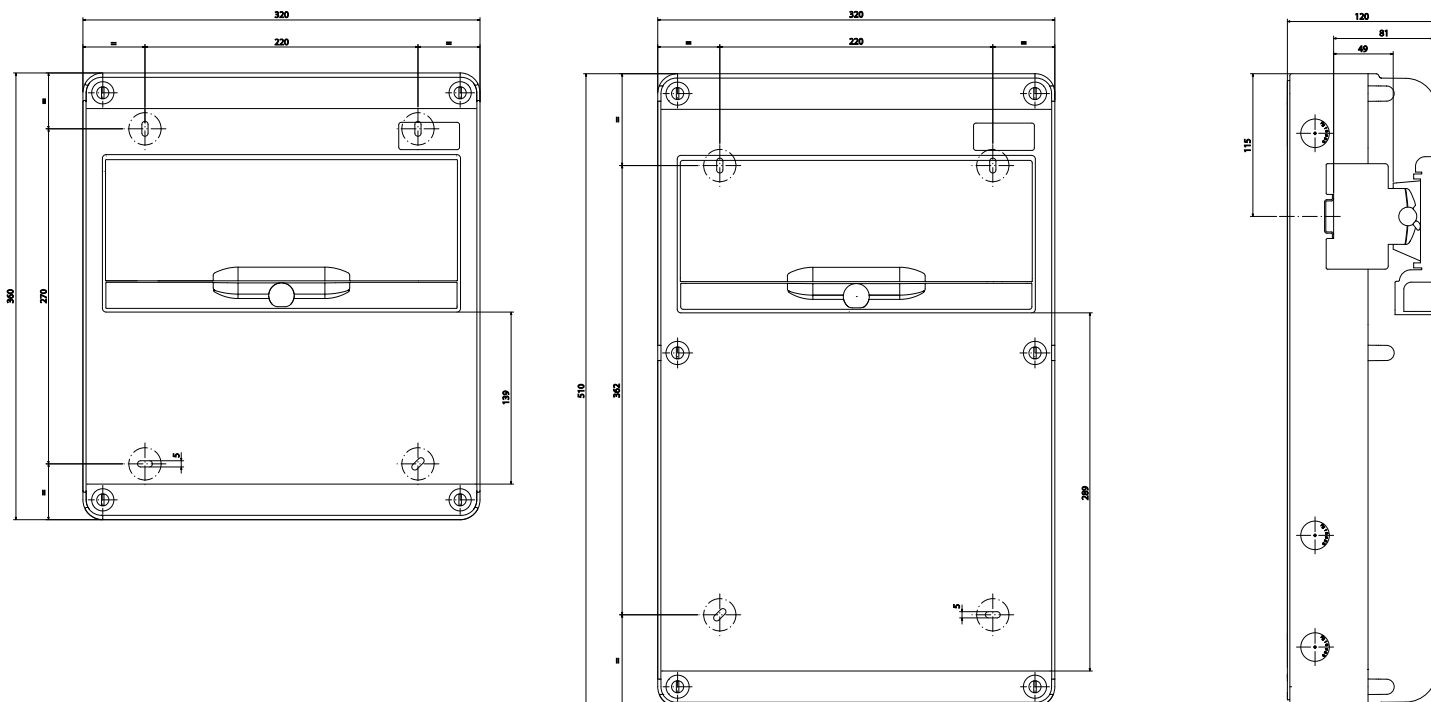
CUADRO Q-DIN 5 MÓDULOS



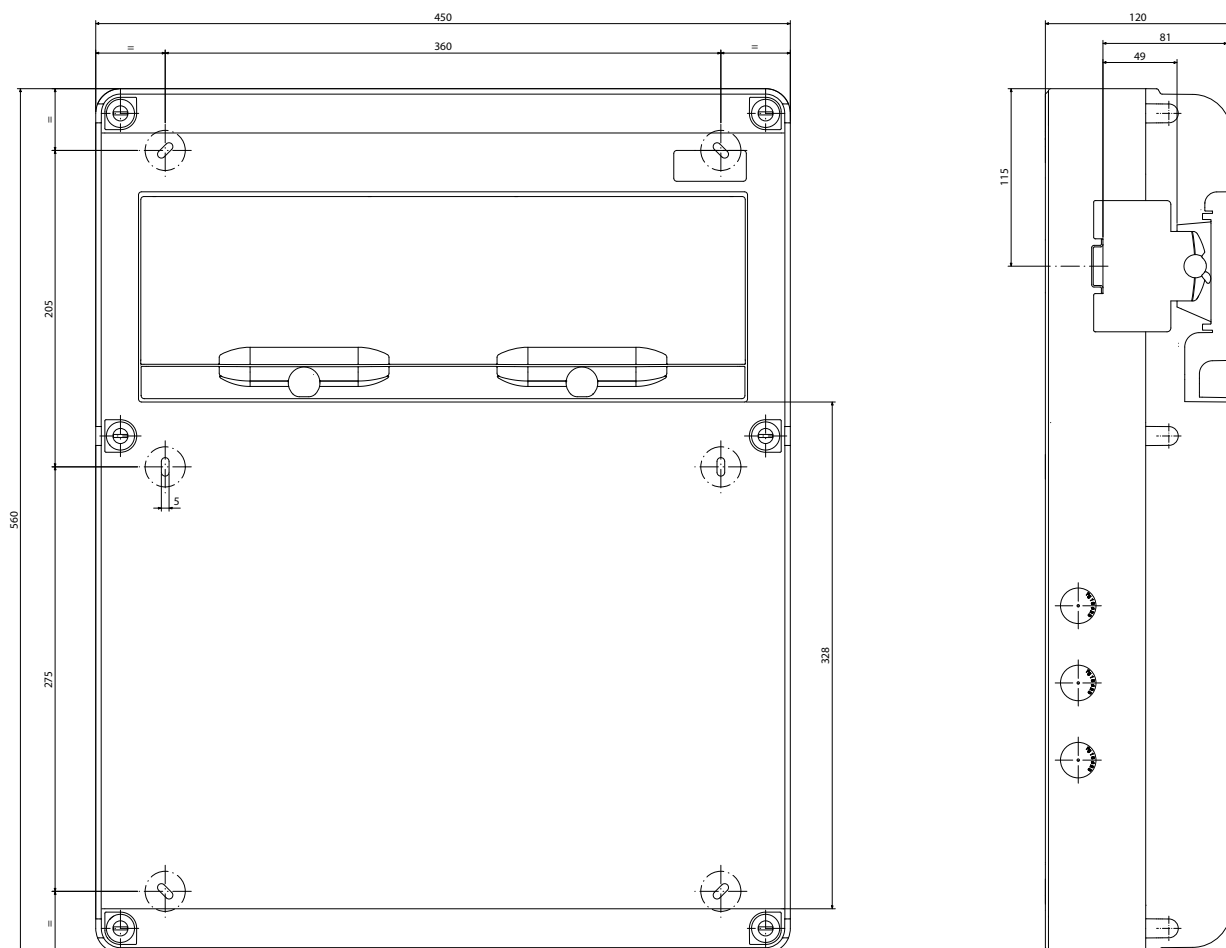
CUADRO Q-DIN 10 MÓDULOS



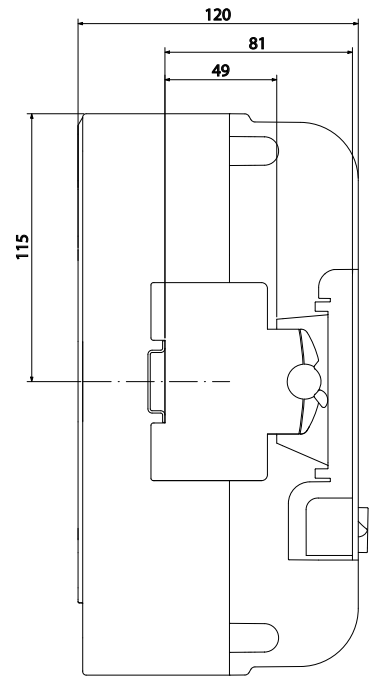
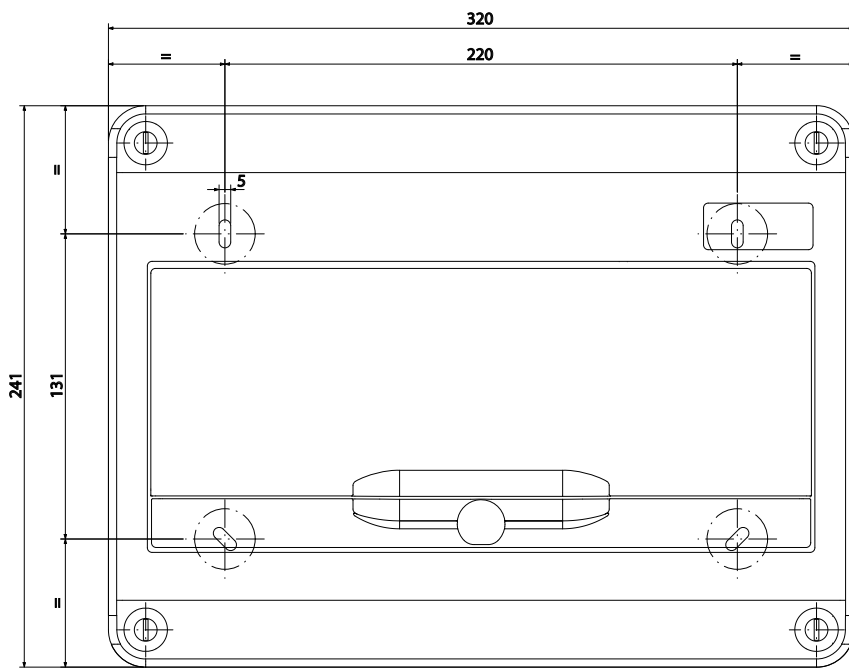
CUADRO Q-DIN 14 MÓDULOS



CUADRO Q-DIN 20 MÓDULOS

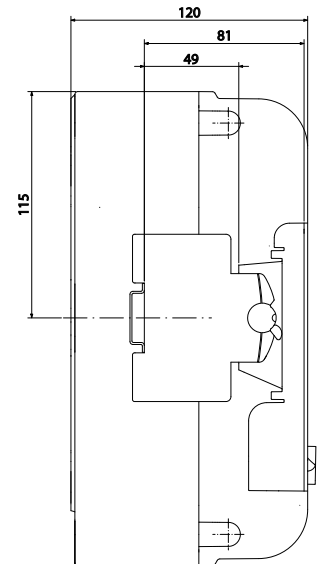
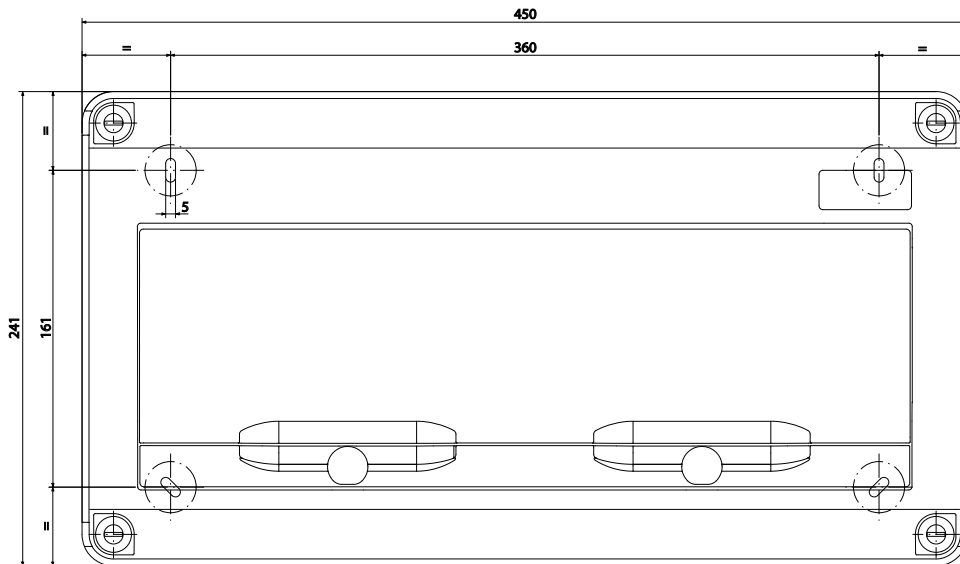


CUADRO Q-DIN 14M MÓDULO ADICIONAL



cod. 7.55.4.184.7_ES

CUADRO Q-DIN 20M MÓDULO ADICIONAL



Ai sensi delle Decisioni e delle Direttive Europee applicabili, si informa che il responsabile dell'immissione del prodotto sul mercato Comunitario è:
According to the applicable Decisions and European Directives, the responsible for placing the apparatus on the Community market is:

GEWISS S.p.A. Via A.Volta, 1 IT-24069 Cenate Sotto (BG) Italy Tel: +39 035 946 111 Fax: +39 035 946 270 E-mail: qualitymarks@gewiss.com



+39 035 946 111

8.30 - 12.30 / 14.00 - 18.00
lunedì - venerdì - monday - friday



+39 035 946 260



sat@gewiss.com
www.gewiss.com

ULTIMA REVISIONE 06/2016