



# Extractores de Baño Serie SILENT-100 DESIGN

## SILENT-100 DESIGN



Ventiladores helicoidales de bajo nivel sonoro, caudal aproximado de 85 m<sup>3</sup>/h, compuerta antirretorno incorporada, luz piloto de funcionamiento, motor 230V-50Hz con rodamientos a bolas, montado sobre silent-blocks, IP45, Clase II, con protector térmico, para trabajar a temperaturas de hasta 40°C.

### + Atributos



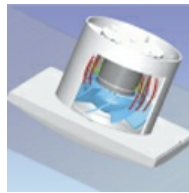
#### Compuerta antirretorno

Evita la entrada de aire del exterior y las fugas de calefacción, cuando el extractor no está en funcionamiento. Se abre por la presión del aire.



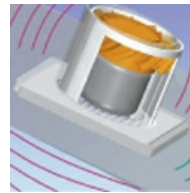
#### Silent-blocks elásticos

Motor montado sobre silent-blocks elásticos que absorben las vibraciones.



#### Sin vibraciones

En el extractor tradicional, las vibraciones del motor se transmiten al entorno. En la serie SILENT son absorbidas por los silent-blocks.



#### EXTRACTOR TRADICIONAL



#### Modelos 3C, con bandas intercambiables de colores

Los modelos 3C incorporan 4 bandas transparentes intercambiables, de colores azul, verde, rojo y amarillo, para adaptarse a cualquier diseño y ambiente.



#### Otras variantes de color de los modelos SILENT-100 CZ DESIGN 4C

Estos modelos 4C incorporan 5 bandas intercambiables de colores blanco transparente, azul, verde, rojo y amarillo.



#### Modelos 3C

Distintos aspectos logrados con las bandas intercambiables de colores.



Negro   Gris   Champagne   Rojo   Mármol blanco   Mármol negro

Otras variantes de color de los modelos SILENT-100 CZ DESIGN 4C

Estos modelos 4C incorporan 5 bandas intercambiables de colores blanco transparente, azul, verde, rojo y amarillo.



Versiones **SWAROVSKI**: incorporan una elegante banda frontal con cristales Swarovski.

## + Prestaciones

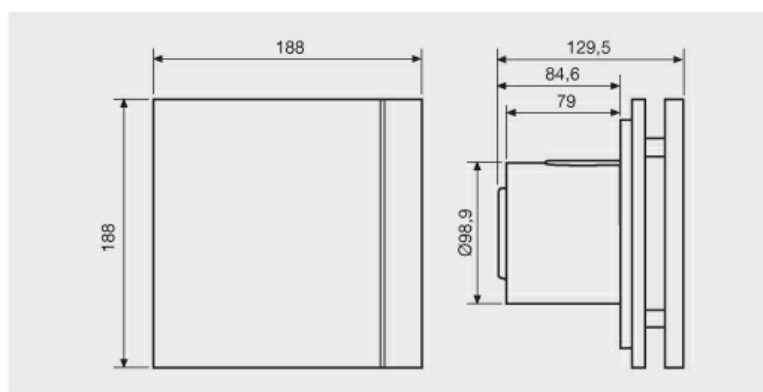
	CZ DESIGN	CRZ DESIGN	CHZ DESIGN
LUZ PILOTO	●	●	●
COMPUERTA ANTIRRETORNO	●	●	●
TEMPORIZADOR REGULABLE (ENTRE 1-30 MIN)		●	●
HUMIDISTATO REGULABLE			●
RODAMIENTOS A BOLAS	●	●	●

## + Características Técnicas

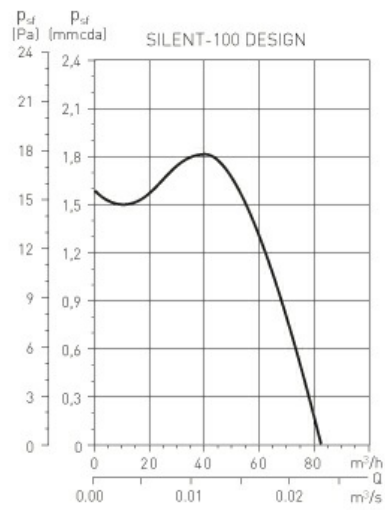
Modelo	Potencia absorbida descarga libre (W)	Tensión (V) 50 Hz	Nivel presión sonora (dB(A)) a 3 m *	Caudal en descarga libre (m <sup>3</sup> /h)	Aislamiento/ Protección	Ø conducto (mm)	Peso (kg)
SILENT-100 DESIGN	8	230	26,5	85	Clase II / IP45	100	0,65

\* Medido a descarga libre.

## + Dimensiones



## + Curvas



## + Accesorios de montaje



**GSA-100**  
Conducto flexible  
de aluminio.



**GRA-75**  
Reja exterior  
de aluminio.



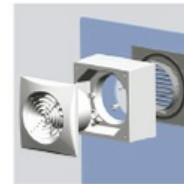
**TUBO  
TELESCÓPICO Y  
PERSIANA FIJA**  
(200 a 420 mm)



**CX-80/125**  
Brida de sujeción.



**PER-100W**  
Persiana de  
sobrepresión.



**WINDOW KIT**  
Elemento para  
instalar el  
extractor en  
cristal.