

PULSADOR TEMPORIZADO TÁCTIL

PT EMP EL4/EL5/EL6 PT SUP EL4

DESCRIPCIÓN

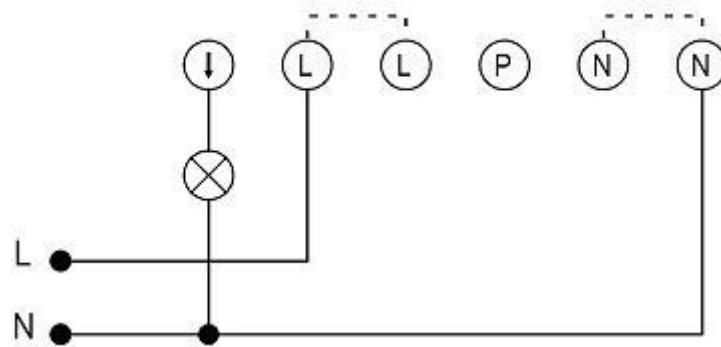


- Empotrable en caja de mecanismo o instalación en superficie.
- Instalación a 3 hilos: fase, neutro y vuelta de lámpara.
- Válido para incandescencia, halógenas y extractores.
- Led luminoso que permanece iluminado permanentemente.
- Rearmable en cualquier momento
- Tornillos de seguridad para impedir su robo.
- Color: blanco (4), antracita (5) o plata (6).

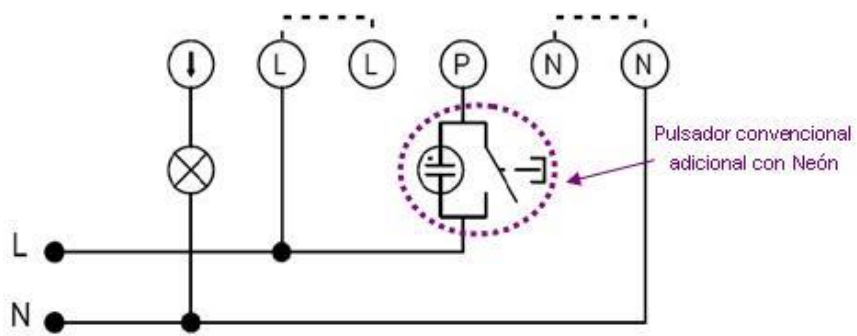
CARACTERÍSTICAS TÉCNICAS

	PT EMP EL4, EL5 y EL6	PT SUP EL4
Tensión alimentación	230V~50Hz	
Carga		
- Incandescencia	3000W	
- Halógenas MBT (eléctrico)	3000W	
- Halógenas MBT (ferromag)	2400W	
- Extractores	200VA	
-Fluorescencia	1300W (130uF)	
- Lámparas bajo consumo o LED	18x7W, 12x11W, 1015W, 10x20W, 10x23W	
Temporización	30seg – 12min	
Color	Blanco, antracita o plata	Blanco
Montaje	Empotrado en caja universal mediante tornillos	En superficie con caja incorporada

Instalación simple:



Instalación con pulsador convencional adicional:



Instalación con interruptor convencional adicional para encendido permanente:

