



Principal

Estatus comercial	Comercializado
Gama de producto	Altistart 01
Tipo de producto o componente	Arrancador suave
Destino del produc	Motores asíncronos
Aplicación específica producto	Máquina simple
Nombre de componen-te	ATS01
Número de fases de la red	3 fases
Voltaje de alimentación	380...415 V (- 10...10 %)
Potencia del motor en kW	5.5 kW en 380...415 V 3 fases
Bar aislado flexibles	12 A
Categoría de utilización	AC-53B de acuerdo con EN/IEC 60947-4-2
Consumo de corriente	60 A en carga nominal
Tipo de arranque	Arranque con rampa de tensión
Potencia disipada en W	4 W a carga completa y al final del inicio 124 W en sobretensión

Complementario

Estilo de conjunto	Con disipación de calor
Función disponible	Desviación integrada
Límites de voltaje de alimentación	342...456 V
Frecuencia de alimentación	50...60 Hz (- 5...5 %)
Límites de frecuencia de alimentación	47.5...63 Hz
Tensión de salida	<= de la potencia de la tensión de alimentación
Tensión de circuito de control	Integrado en o arrancador
Hora de inicio	Ajustable de 1 a 10 s
Símb. tiempo desaceler	Ajustable de 1 a 10 s
Par de arranque	30...80 % de torque arranque motor conectado direct. a la alimentación de línea
Entrada discreta	(LI1, LI2, BOOST) funciones de parada, ejecución y arranque al iniciar lógica <= 8 mA 27 kOhm
Tensión de entrada digital	24...40 V
Entrada lógica	(LI1, LI2, BOOST) positiva estado 0 < 5 V y < 0.2 mA, state 1 > 13 V y > 0.5 mA
Montado en la pared del conducto	3 A AC-15 2 A DC-13
Salida discreta	(R1A, R1C) salidas relé NA (LO1) lógica colector abierto fin señal de inicio
Tensión de salida	24 V (6...30 V) lógica colector abierto
Corriente de conmutación mínima	Salidas relé 10 mA 6 V CC
Corriente de conmutación máxima	Salidas relé 2 A 30 V CC inductivo carg, cos phi = 0,5 L/R = 20 ms Salidas relé 2 A 250 V CA inductivo carg, cos phi = 0,5 L/R = 20 ms
Tipo de visualización	1 LED (amarillo) para tensión nominal alcanzada 1 LED (verde) para encendido de arrancador
Par de apriete	0.5 N.m 1.9...2.5 N.m

Consecutivo, seguido, continuo, adosado	<p>2 conductor(s) Flexible cable sin extremidad de cable, conexión a través de conector tornillo 0.5...1.5 mm²/AWG 16 para circuito de control</p> <p>2 conductor(s) Flexible cable sin extremidad de cable, conexión a través de term. mordaza tornillo 4 mm 1,5...6 mm²/AWG 10 para circuito de alimentación</p> <p>2 conductor(s) Flexible cable con extremidad de cable, conexión a través de term. mordaza tornillo 4 mm 1...6 mm²/AWG 10 para circuito de alimentación</p> <p>1 conductor(s) Flexible cable sin extremidad de cable, conexión a través de conector tornillo 0,5...2,5 mm²/AWG 14 para circuito de control</p> <p>1 conductor(s) Flexible cable sin extremidad de cable, conexión a través de term. mordaza tornillo 4 mm 1,5...10 mm²/AWG 8 para circuito de alimentación</p> <p>1 conductor(s) Flexible cable con extremidad de cable, conexión a través de conector tornillo 0.5...1.5 mm²/AWG 16 para circuito de control</p> <p>2 conductor(s) rígido cable, conexión a través de conector tornillo 0,5...1 mm²/AWG 17 para circuito de control</p> <p>2 conductor(s) rígido cable, conexión a través de term. mordaza tornillo 4 mm 1...6 mm²/AWG 10 para circuito de alimentación</p> <p>1 conductor(s) rígido cable, conexión a través de conector tornillo 0,5...2,5 mm²/AWG 14 para circuito de control</p> <p>1 conductor(s) rígido cable, conexión a través de term. mordaza tornillo 4 mm 1...10 mm²/AWG 8 para circuito de alimentación</p>
---	--

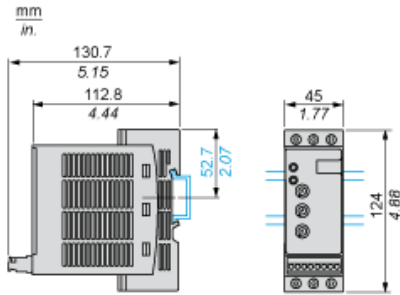
DESC	CE
Posición de funcionamiento	Vertical +/- 10 grados
Altura	124 mm
Anchura	45 mm
Profundidad	131 mm
Peso del producto	0.42 kg

Entorno

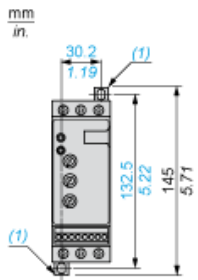
Compatibilidad electromagnética	<p>Impulso corriente/tensión de acuerdo con IEC 61000-4-5 nivel_3</p> <p>Microcortes y fluctuación de tensión de acuerdo con IEC 61000-4-11</p> <p>Inmunidad a interferencia radioeléctrica radiada de acuerdo con IEC 61000-4-3 nivel_3</p> <p>Inmunidad a oscilaciones eléctricas de acuerdo con IEC 61000-4-4 nivel_4</p> <p>Inmunidad a interferencia conducida causada por campos radioeléctricos de acuerdo con IEC 61000-4-6 nivel_3</p> <p>Armónicos de acuerdo con IEC 1000-3-4</p> <p>Armónicos de acuerdo con IEC 1000-3-2</p> <p>Inmunidad EMC de acuerdo con EN 50082-2</p> <p>Inmunidad EMC de acuerdo con EN 50082-1</p> <p>Descarga electrostática de acuerdo con IEC 61000-4-2 nivel_3</p> <p>Ondas oscilatorias amortiguadas de acuerdo con IEC 61000-4-12 nivel_3</p> <p>Emisiones conducidas y radiadas de acuerdo con IEC 60947-4-2 nivel B</p> <p>Emisiones conducidas y radiadas de acuerdo con CISPR 11 nivel B</p>
Normas	EN/IEC 60947-4-2
Certificaciones	<p>B44.1-96/ASME A17.5 para arrancador cableado al terminal de triángulo del motor</p> <p>CCC</p> <p>CSA</p> <p>C-Tick</p> <p>GOST</p> <p>UL</p>
Grado IP	IP20
Grado de contaminación	2 de acuerdo con EN/IEC 60947-4-2
Resistencia a las vibraciones	<p>1,5 mm pico a pico (f = 3...13 Hz) de acuerdo con EN/IEC 60068-2-6</p> <p>1 gn (f = 13...150 Hz) de acuerdo con EN/IEC 60068-2-6</p>
Resistencia a los choques	15 gn para 11 ms de acuerdo con EN/IEC 60068-2-27
Humedad relativa	5...95 % sin condensación o goteo de agua de acuerdo con EN/IEC 60068-2-3
Temperatura ambiente de trabajo	<p>40...50 °C con desclasificación de corriente del 2% por cada °C</p> <p>-10...40 °C sin reducir la capacidad normal</p>
Temperatura ambiente	-25...70 °C de acuerdo con EN/IEC 60947-4-2
Altitud máxima de funcionamiento	<p>> 1000 m con reducción capacidad normal de corriente de 2,2 % por cada 100 m adicionales</p> <p><= 1000 m sin reducir la capacidad normal</p>

Dimensions

Mounting on Symetrical (35 mm) Rail

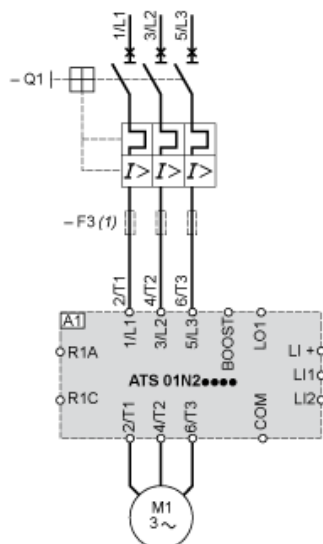


Screw Fixing



(1) Retractable fixings

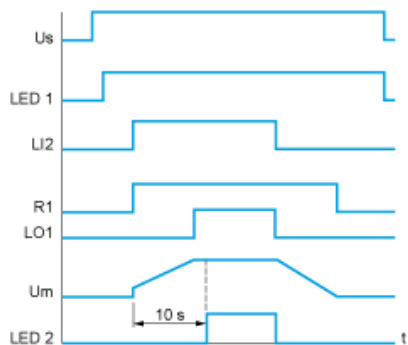
Example of Manual Control



- A1 : Soft start/soft stop unit
- (1) For type 2 coordination
- Q1 : Motor circuit-breaker
- F3 : 3 fast-acting fuses

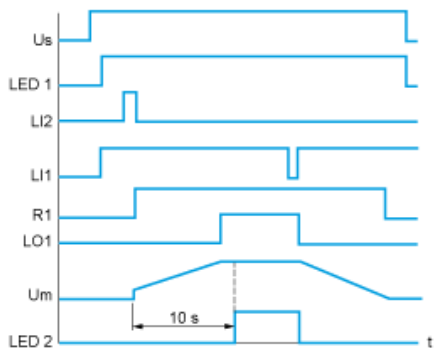
Function Diagram

2-wire Control with Deceleration



Us : Power supply voltage
 LED Green LED
 1 :
 LI2 : Logic input
 R1 : Relay output
 LO1 : Logic output
 LED Yellow LED
 2 :

3-wire Control with Deceleration



Us : Power supply voltage
 LED Green LED
 1 :
 LI2, Logic inputs
 LI1 :
 R1 : Relay output
 LO1 : Logic output
 Um : Motor voltage
 LED Yellow LED
 2 :