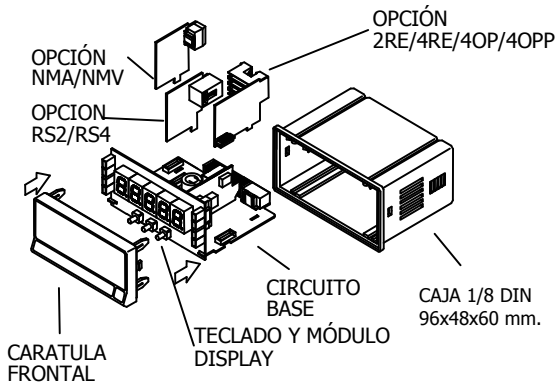


MICRA-D

FRECUCNCÍMETRO / TACÓMETRO / CONTADOR / CRONÓMETRO

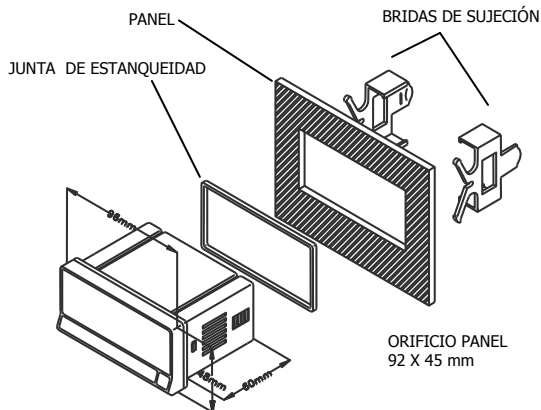
DESCRIPCIÓN

- El Micra-D, es un indicador digital de cinco dígitos y dos entradas programables para aceptar las señales de la mayoría de captadores y generadores de pulsos del mercado. Puede ser configurado para trabajar como:
 - TACÓMETRO + TOTALIZADOR (8 dígitos)
 - TACÓMETRO + INDICACIÓN SENTIDO GIRO
 - FRECUENCÍMETRO
 - CONTADOR 5 dígitos + TOTALIZADOR (8 dígitos)
 - DIVERSOS MODOS DE CONTADOR (UP, DOWN, UP/DOWN, PHASE)
 - CRONÓMETRO (4 escalas)
- Color display programable, pudiendo escoger entre verde, ambar o rojo asignable a la medida, a la programación o a la activación de una alarma.
- Suministra excitación de 8V @ 30mA ó 18 V @ 100mA.
- 3 entradas con 13 funciones lógicas programables.
- 2 niveles de brillo del display.
- Bloqueo total o parcial de la configuración.
- Lectura de máximo y mínimo en TACÓMETRO.
- Alimentación universal 85-265 Vac MICRA-D ó Alimentación baja tensión 10,5-70 Vdc MICRA-D6.
- Protocolos de comunicación ASCII, ISO1745, MODBUS-RTU.

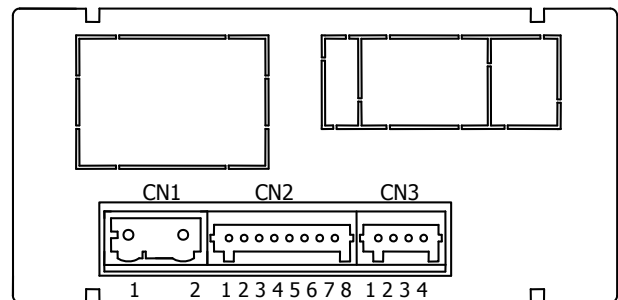


ESTRUCTURA

DIMENSIONES Y MONTAJE



CONEXIONES



CN1	ALIMENTACIÓN	
PIN	AC VERSIÓN	DC VERSIÓN
1	AC	VDC
2	AC	VDC
CN2	SEÑAL ENTRADA	
1	No Conectada	
2	(+) 18 V Excitación	
3	(+) 8,2 V Excitación Sensores Namur	
4	(-) Común excitación / señal	
5	Entrada señal B	
6	Entrada señal A	
7	No Conectada	
8	Entrada Alta Tensión (300 V ac máx.)	
CN3	FUNCIONES LÓGICAS	
1	COMÚN	
2	ENTRADA 1	
3	ENTRADA 2	
4	ENTRADA 3	

MICRA-D

OPCIONES

Los modelos MICRA-D pueden incorporar hasta 3 opciones simultáneas; opción salida 2RE, 4RE, 4OPP ó 4OP; opción comunicación RS2 ó RS4 y opción salida analógica NMV o NMA:

• 2 Relés SPDT de 8 A @ 250 V AC / 150 V DC
Ref..... **2RE**

• 4 Relés SPST de 5 A @ 250 V AC / 50 V DC
Ref..... **4RE**

• 4 Salidas NPN 50 mA @ máx. 50 V DC
Ref..... **4OP**

• 4 Salidas PNP 50 mA @ máx. 50 V DC
Ref..... **4OPP**

Los setpoints son programables independientemente para trabajar por HI / LOW con retardo en tiempo o histéresis.

• RS232C salida de comunicación, 1200 a 19200 baud
Ref..... **RS2**

• RS485 salida de comunicación , 1200 a 19200 baud
Ref..... **RS4**

Protocolos de comunicación serie: ASCII, ISO1745 y MODBUS RTU.

• Salida analógica aislada 4-20 mA
Ref..... **NMA**

• Salida analógica aislada 0-10 V
Ref..... **NMV**

FUNCIONES ESTÁNDAR

• OFFSET

La función offset es realizable mediante pulsación de la tecla OFFSET en el panel frontal o aplicando una señal en la entrada lógica correspondiente del conector CN3.

La puesta a cero de la memoria de offset se realiza mediante pulsación mantenida 3 segundos de la tecla OFFSET.

La misma función está disponible en el conector CN3.

El OFFSET se aplica solo al contador PARCIAL.

Si el valor de OFFSET es diferente de cero se activa el led TARE.

• PICO y VALLE (MODO FREC. / TACÓMETRO)

El instrumento detecta y memoriza el valor máximo y mínimo alcanzado por la variable después del último reset (pico y valle).

Para mostrar el valor de pico, pulsar la tecla MAX/MIN. La segunda pulsación muestra el valor de valle.

La misma función esta disponible en el conector CN3.

• RESET MEMORIA PICO y VALLE

La puesta a cero de las memorias de pico y valle se efectúa pulsando la tecla MAX/MIN durante 3 segundos, teniendo en cuenta que el valor de reset de dichas memorias es el actual del display en el momento del reset.

La misma función esta disponible en el conector CN3.

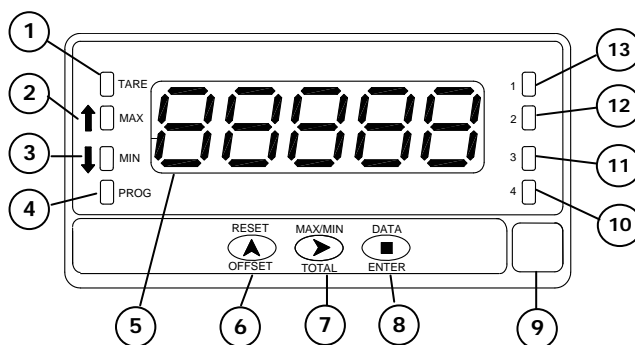
• TOTALIZADOR

Totalizador con punto decimal y factor multiplicador programables e independientes del contador parcial.

Rango de conteo de 99999999 a -9999999.

Tipo de captador, modo y sentido son los seleccionados para el contador parcial.

FUNCIONES EN PANEL



	MODE	RUN	PROG
TARE	1	Offset programado	-
MAX	2	Display indica valor de pico (FREC. / Tac.)	-
MIN	3	Display indica valor de valle (FREC. / Tac.)	-
PROG	4	-	Modo PROG activado
DISPLAY	5	Presenta la medición	Presenta parámetros programación
Tecla RESET/OFFSET	6	Toma el valor de display como offset	Incrementa el valor del dígito intermitente
Tecla MAX-MIN / TOTAL	7	Visualización de MAX, MIN o TOTAL	Desplaza a la derecha el dígito intermitente
Tecla ENTER	8	Entra en PROG Muestra data	Acepta datos. Avanza programa
Etiqueta	9	Unidad de ingeniería	
LED salida 4	10	Activación salida 4	Programación salida 4
LED salida 3	11	Activación salida 3	Programación salida 3
LED salida 2	12	Activación salida 2	Programación salida 2
LED salida 1	13	Activación salida 1	Programación salida 1

Funciones Lógicas Programables (CN3)

El conector posterior CN3 provee 3 entradas opto acopladas programables por el usuario pudiendo operar con contactos externos o niveles lógicos suministrados por un equipo electrónico. Tres diferentes funciones pueden ser añadidas a las disponibles desde el panel frontal. Cada función está asociada a uno de los pins del conector CN3 (PIN 2, PIN 3, PIN 4) y se activa aplicando un cambio de nivel descendente o manteniendo a nivel "0" el correspondiente pin con respecto al común (PIN 1). A cada pin puede asignársele una de las 13 funciones detalladas en la tabla siguiente.

(*) Configuración de fábrica.

Nº	Función	Descripción	Activación
0	No	Desactivado. El pin no tiene función.	No
1 (*)	OFFSET	Añade el valor del display a la memoria de offset y pone el display a cero	Pulsación
2 (*)	RESET	Pone a cero el valor del contador parcial (Proc)	Pulsación
3	MAX	Muestra el valor de Pico (MAX) en modo Tacómetro	Pulsación mantenida
4	MIN	Muestra el valor de Pico (MAX) en modo Tacómetro	Pulsación mantenida
5	RESET MAX / MIN	Pone a cero las memorias MAX o MIN (dependiendo de cual se está visualizando)	Pulsación
6 (*)	RESET TOTALIZADOR	Pone a cero el totalizador	Pulsación
7	PRINT PROCESO	Envía a la impresora el valor del contador parcial	Pulsación
8	PRINT TOTAL	Envía a la impresora el valor del Total	Pulsación
9	PRINT OFFSET	Envía a la impresora el valor del Offset	Pulsación
10	ASCII	Envía los 4 últimos dígitos a un MICRA-S.	Pulsación
11	CAMBIAR BRILLO DISPLAY	Selecciona entre dos niveles de brillo de display	Pulsación Mantenida
12	MOSTRAR VALOR SETPOINT	Presenta el valor del setpoint seleccionado mientras esté activa la función	Pulsación Mantenida
13	FALSOS SETPOINTS	Simula que el instrumento tiene una opción 4 setpoints instalada	Pulsación mantenida

MICRA-D

FUNCIONES ESPECIALES

- Retorno a la configuración de fábrica.
- Cambio del color del display al activar la alarma (programable)
- Bloqueo total o parcial de la programación mediante código.

PRECISIÓN

Frecuencímetro, Tacómetro	0,005 %
Cronómetro	0,01 %
Coefficiente de temperatura.....	50ppm/°C
Tiempo de calentamiento	5 minutos

FUSIBLES (DIN 41661) Recomendados (no incl.)

- MICRA-D..... F 0.2 A/250 V
- MICRA-D6..... F 2 A/250 V

ALIMENTACIÓN

- UNIVERSAL..... 85 – 265 Vac
100 – 300Vdc
- BAJA TENSIÓN..... 10,5 – 70 Vdc
22 – 53 Vac
- Consumo..... 5 W sin opciones, 8 W máx.

FILTROS

Anti-rebote

- Frecuencia de corte con duty cycle 50 % 20 Hz
- Frecuencia de corte con duty cycle 30 % 10 Hz

DISPLAY

- Tipo..... 5 dígitos tricolor programable 14mm
- LED's 8, indicación de estado y programación
- Punto decimal..... programable
- Signo automático según configuración
- Indicación sobre-escala positiva..... OvEr
- Indicación sobre-escala negativa -OvEr

- Rango contador Parcial -99999 a 99999
- Totalizador -99999999 a 99999999
- Escalas cronómetro..... 4, de 999.99s a 9999.9h
- Rango Frecuencímetro ... 0.01 Hz a 20 kHz /10 kHz (totaliz)
- Rango tacómetro . 0 a 99999 (rpm), programable (rate)
- Factor multiplicador
- Contador..... programable de 0.0001 a 99999
- Frec/Tac..... programable de 0.0001 a 99999

- Cadencia de presentación
- Contador 100 ms
- Cronómetro 100 ms
- Frecuencímetro y tacómetro..... programable 0.1 a 9.9s

MEMORIA CONTADOR y CRONO

Memoria no volátil E2PROM retiene los datos de programación y los valores de conteo en caso de desconexión de la alimentación.

SEÑAL DE ENTRADA

Entrada Frecuencímetro y Tacómetro

- Frecuencia máxima y mínima
- Frecuencia mínima 0.01 Hz
- Frecuencia máxima sin reles 19 KHz
- Frecuencia máxima con reles 9,9 KHz

Entrada contador

- Ascendente o descendente sin relés 20 KHz
- Ascendente o descendente con relés 15 KHz
- Bidireccional Phase o Direc sin relés 20 KHz
- Bidireccional Phase o Direc con relés 15 KHz
- Bidireccional Indep sin relés..... 20 KHz
- Bidireccional Indep con relés..... 15 KHz

EXCITACIÓN..... 8V/24V DC @ 30mA
18 Vdc (no estabilizada) @ 100 mA

Entrada Contacto libre

FILTRO

- Fc con duty cycle 50%..... 20Hz
- Fc con duty cycle 30%..... 10Hz

ENTRADAS (2 CANALES)

CAPTADOR MAGNÉTICO

- Sensibilidad Vin (AC) > 60mVpp @ F < 1 kHz
> 120 mVpp @ F > 1 kHz

CAPTADOR NAMUR

- Rc 3k3 Ω (incorporada)
- Ion < 1mA DC
- Ioff..... > 3mA DC

TTL/24V DC (encoder)

- Niveles lógicos "0" < 2.4V DC, "1" > 2.6V DC

CAPTADOR TIPO NPN o PNP

- Rc 3k3 Ω (incorporada)
- Niveles lógicos "0" < 2.4V DC, "1" > 2.6V DC

CONTACTO LIBRE

- Vc 5V
- Rc 3k9 Ω
- Fc (selección auto al prog. tipo entrada)..... 20Hz

ENTRADA DE ALTA TENSIÓN (1 CANAL)

- Margen de entrada aplicable 10 a 300V AC

AMBIENTALES

- Temperatura de trabajo..... -10°C a +60°C
- Temperatura de almacenamiento -25°C a 80°C
- Humedad relativa no condensada..... <95% a 40°C
- Estanqueidad frontal IP65 (Indoor use)
- Máxima altura 2000 m

MECÁNICAS

- Dimensiones 1/8 DIN 96 x 48 x 60 mm
- Peso..... 160 g
- Material de la caja..... UL 94 V-0 poli carbonato

REFERENCIAS DE PEDIDO

- Alimentación universal..... MICRA-D
- Alimentación baja tensión MICRA-D6