

EXTRACTORES DE BAÑO

Serie SILENT-200

SILENT-200



Ventiladores helicoidales de bajo nivel sonoro, caudal aproximado de 180 m³/h, compuerta antirretorno incorporada, luz piloto de funcionamiento, motor 230V-50Hz con rodamientos a bolas, montado sobre silent-blocks, IP45, Clase II, con protector térmico, para trabajar a temperaturas de hasta 40°C.

+ Atributos



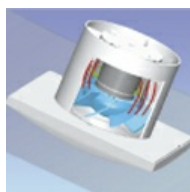
Compuerta antirretorno

Evita la entrada de aire del exterior y las fugas de calefacción, cuando el extractor no está en funcionamiento. Se abre por la presión del aire.



Silent-blocks elásticos

Motor montado sobre silent-blocks elásticos que absorben las vibraciones.



Sin vibraciones

En el extractor tradicional, las vibraciones del motor se transmiten al entorno. En la serie SILENT son absorbidas por los silent-blocks.



EXTRACTOR TRADICIONAL

+ Prestaciones

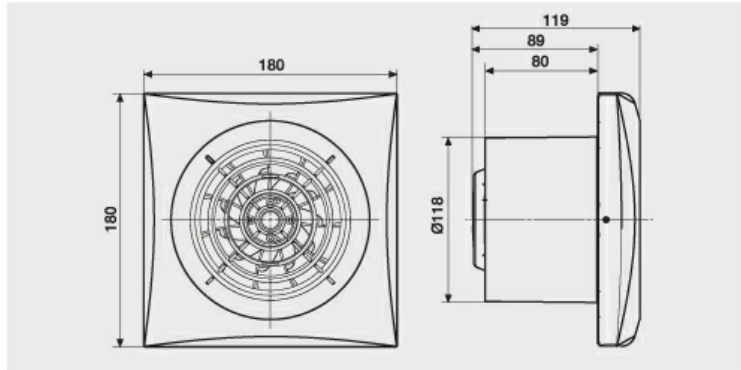
| | CZ DESIGN-3C | CRZ DESIGN-3C | CHZ DESIGN-3C |
|---|-----------------|------------------|------------------|
| LUZ PILOTO | ● | ● | ● |
| COMPUERTA ANTIRRETORNO | ● | ● | ● |
| TEMPORIZADOR REGULABLE (ENTRE 1-30 MIN.) | | ● | ● |
| HUMIDISTATO REGULABLE | | | ● |
| RODAMIENTOS A BOLAS | ● | ● | ● |
| KIT BANDAS 4 COLORES | ● | ● | ● |

+ Características Técnicas

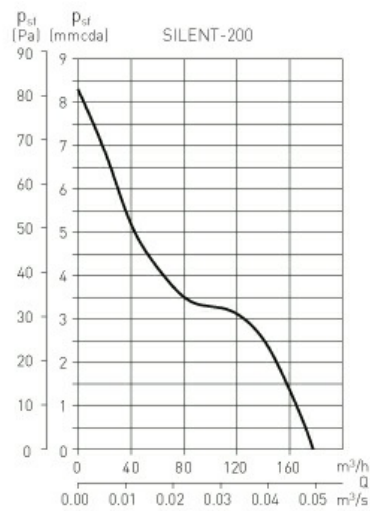
| Modelo | Velocidad (r.p.m.) | Potencia absorbida descarga libre (W) | Tensión (V) 50 Hz | Nivel presión sonora (dB(A)) a 3 m * | Caudal en descarga libre (m³/h) | Aislamiento/ Protección | Ø conducto (mm) | Peso (kg) |
|------------|--------------------|---------------------------------------|-------------------|--------------------------------------|---------------------------------|-------------------------|-----------------|-----------|
| SILENT-200 | 2350 | 16 | 230 | 33 | 180 | Clase II / IP45 | 120 | 0,77 |

* Medido a descarga libre.

+ Dimensiones



+ Curvas



+ Accesorios de montaje



GSA-150
Conducto flexible de aluminio.



GRA-100
GRI-125
Rejas de aluminio.



WINDOW KIT 200
Elemento para instalar el extractor en cristal.



CX-125/215
Brida de sujeción.



PER-125W
Persiana de sobrepresión.