

# EXTRACTORES DE BAÑO

## Serie SILENT-200

### SILENT-200



Ventiladores helicoidales de bajo nivel sonoro, caudal aproximado de 180 m<sup>3</sup>/h, compuerta antirretorno incorporada, luz piloto de funcionamiento, motor 230V-50Hz con rodamientos a bolas, montado sobre silent-blocks, IP45, Clase II, con protector térmico, para trabajar a temperaturas de hasta 40°C.

### + Atributos



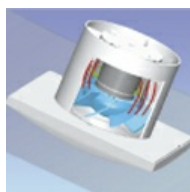
#### Compuerta antirretorno

Evita la entrada de aire del exterior y las fugas de calefacción, cuando el extractor no está en funcionamiento. Se abre por la presión del aire.



#### Silent-blocks elásticos

Motor montado sobre silent-blocks elásticos que absorben las vibraciones.



#### Sin vibraciones

En el extractor tradicional, las vibraciones del motor se transmiten al entorno. En la serie SILENT son absorbidas por los silent-blocks.



#### EXTRACTOR TRADICIONAL

### + Prestaciones

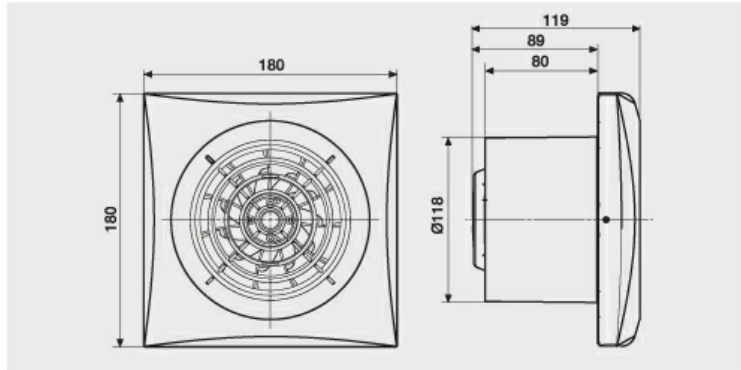
|   | CZ<br>DESIGN-3C | CRZ<br>DESIGN-3C | CHZ<br>DESIGN-3C |
|---|-----------------|------------------|------------------|
| LUZ PILOTO                                  | ●               | ●                | ●                |
| COMPUERTA ANTIRRETORNO                      | ●               | ●                | ●                |
| TEMPORIZADOR REGULABLE<br>(ENTRE 1-30 MIN.) |                 | ●                | ●                |
| HUMIDISTATO REGULABLE                       |                 |                  | ●                |
| RODAMIENTOS A BOLAS                         | ●               | ●                | ●                |
| KIT BANDAS 4 COLORES                        | ●               | ●                | ●                |

## + Características Técnicas

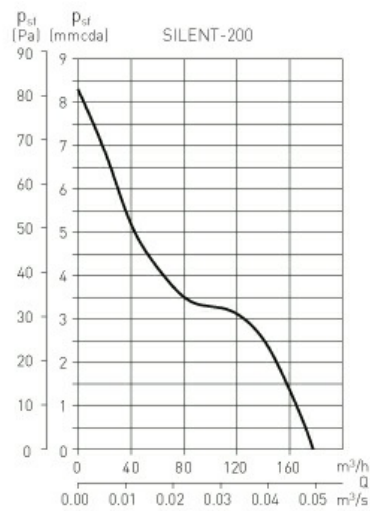
| Modelo     | Velocidad (r.p.m.) | Potencia absorbida descarga libre (W) | Tensión (V) 50 Hz | Nivel presión sonora (dB(A)) a 3 m * | Caudal en descarga libre (m <sup>3</sup> /h) | Aislamiento/ Protección | Ø conducto (mm) | Peso (kg) |
|------------|--------------------|---------------------------------------|-------------------|--------------------------------------|--|-------------------------|-----------------|-----------|
| SILENT-200 | 2350               | 16                                    | 230               | 33                                   | 180  | Clase II / IP45         | 120             | 0,77      |

\* Medido a descarga libre.

## + Dimensiones



## + Curvas



## + Accesorios de montaje



**GSA-150**  
Conducto flexible de aluminio.



**GRA-100**  
**GRI-125**  
Rejas de aluminio.



**WINDOW KIT 200**  
Elemento para instalar el extractor en cristal.



**CX-125/215**  
Brida de sujeción.



**PER-125W**  
Persiana de sobrepresión.