



EXTRACTORES DE BAÑO

Serie SILENT-300

SILENT-300



Ventiladores helicoidales de bajo nivel sonoro, caudal aproximado de 280 m³/h, compuerta antirretorno incorporada, luz piloto de funcionamiento, motor 230V-50Hz con rodamientos a bolas, montado sobre silent-blocks, IP45, Clase II, con protector térmico, para trabajar a temperaturas de hasta 40°C.

+ Atributos



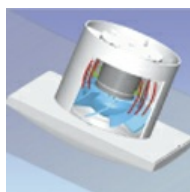
Compuerta antirretorno

Evita la entrada de aire del exterior y las fugas de calefacción, cuando el extractor no está en funcionamiento. Se abre por la presión del aire.



Silent-blocks elásticos

Motor montado sobre silent-blocks elásticos que absorben las vibraciones.



Sin vibraciones

En el extractor tradicional, las vibraciones del motor se transmiten al entorno. En la serie SILENT son absorbidas por los silent-blocks.



EXTRACTOR TRADICIONAL

+ Prestaciones

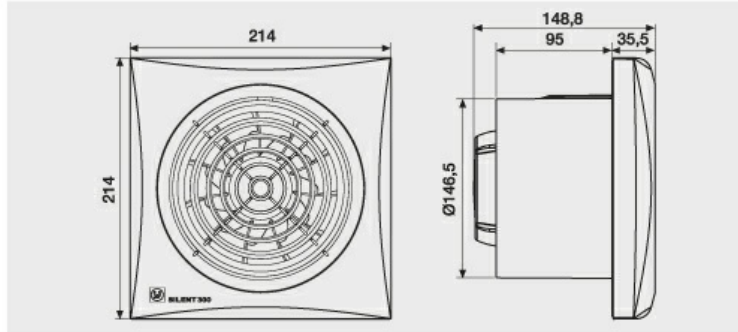
	CZ	CRZ	CHZ	CZ SILVER	CRZ SILVER	CHZ SILVER
LUZ PILOTO	•	•	•	•	•	•
COMPUERTA ANTIRRETORNO	•	•	•	•	•	•
TEMPORIZADOR REGULABLE (ENTRE 1-30 MIN.)		•	•		•	•
HUMIDISTATO REGULABLE			•			•
RODAMIENTOS A BOLAS	•	•	•	•	•	•
COLOR PLATEADO				•	•	•

+ Características Técnicas

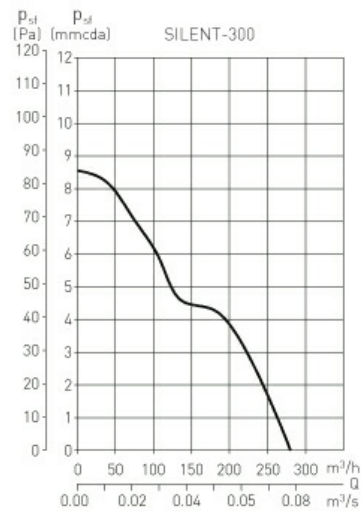
Modelo	Velocidad (r.p.m.)	Potencia absorbida descarga libre (W)	Tensión (V) 50 Hz	Nivel presión sonora (dB(A)) a 3 m *	Caudal en descarga libre (m ³ /h)	Aislamiento/ Protección	Ø conducto (mm)	Peso (kg)
SILENT-300	1700	29	230	32	280	Clase II / IP45	150	1,25

* Medido a descarga libre.

+ Dimensiones



+ Curvas



+ Accesorios de montaje



GSA-150
Conducto flexible de aluminio.



GRA-150
Reja exterior de aluminio.



REB
Reguladores electrónicos monofásicos.



CX-125/215
Brida de sujeción.



PER-160W
Persiana de sobrepresión.