



### Principal

Gama de producto	Harmony XB5 Harmony XALF
Tipo de producto o componente	Cabeza para pulsador no luminoso
Nombre corto del dispositivo	ZB5
Material del bisel	Dark grey plastic
Diámetro de montaje	22 mm
Tipo de cabeza	Estándar
Se vende en cantidades indivisibles	1
Forma de la cabeza de señalización	Circular
Tipo de operador	Retorno por muelle
Perfil del operador	Blanco Rasante, flecha arriba - tipo de cable: negro)

### Complementario

Anchura global cad	29 mm
Altura global cad	29 mm
Profundidad global cad	28 mm
Peso del producto	0,018 kg
Durabilidad mecánica	10000000 ciclos
Nombre de la caja	XALD 1 ... 5 taladros XALK 2 ... 5 recortes
Código de composición eléctrica	C1 para <9 contactos uso Individual bloques en montaje frontal C2 para <9 contactos uso Individual y doble bloques en montaje frontal C11 para <3 contactos uso Individual bloques en montaje frontal C15 para <1 contactos uso Individual bloques en montaje frontal SF1 para <3 contactos uso Individual bloques en montaje frontal SR1 para <3 contactos uso Individual bloques en Montaje posterior
Presentación del dispositivo	Elemento básico

### Entorno

Tratamiento de protección	TH
Temperatura ambiente de almacenamiento	-40...70 °C
Temperatura ambiente de funcionamiento	-40...70 °C
Categoría de sobretensión	Clase II acorde a IEC 60536
Grado de protección IP	IP66 acorde a IEC 60529 IP67 IP69 IP69K
Grado de protección nema	NEMA 13 NEMA 4X
Resistencia a lavados de alta presión	7000000 Pa en 55 °C, distancia: 0,1 m
Grado de protección IK	IK03 acorde a IEC 50102
Certificaciones de producto	BV LROS (Lloyds Register of Shipping) CSA DNV GL Registrado por UL

Resistencia a los choques	30 gn (duración 18 ms) para aceleración de media onda sinusoidal acorde a IEC 60068-2-27 50 gn (duración 11 ms) para aceleración de media onda sinusoidal acorde a IEC 60068-2-27
Resistencia a las vibraciones	5 gn (f = 2...500 Hz) acorde a IEC 60068-2-6

## Packing Units

Tipo de unidad del paquete 1	PCE
Número de unidades en empaque	1
Peso del empaque (Lbs)	0,017 kg
Paquete 1 Altura	0,450 dm
Paquete 1 ancho	0,340 dm
Paquete 1 Longitud	0,540 dm
Tipo de unidad del paquete 2	BB1
Número de unidades en el paquete 2	5
Peso del paquete 2	1,085 kg
Paquete 2 Altura	3,4 cm
Ancho del paquete 2	4,5 cm
Longitud del paquete 2	26,5 cm
Tipo de unidad del paquete 3	S03
Número de unidades en el paquete 3	300
Paquete 3 Peso	5,613 kg
Paquete 3 Altura	30 cm
Ancho del paquete 3	30 cm
Paquete 3 Longitud	40 cm

## Offer Sustainability

Estado de oferta sostenible	Producto Green Premium
Conforme con REACH sin SVHC	Sí
Directiva RoHS UE	Cumplimiento proactivo (producto fuera del alcance de la normativa RoHS UE) <a href="#">Declaración RoHS UE</a>
Sin metales pesados tóxicos	Sí
Sin mercurio	Sí
Información sobre exenciones de RoHS	<a href="#">Sí</a>
Normativa de RoHS China	<a href="#">Declaración RoHS China</a>
Comunicación ambiental	<a href="#">Perfil Ambiental Del Producto</a>
Perfil de circularidad	<a href="#">Información De Fin De Vida Útil</a>

## Información Logística

País de Origen	ES
----------------	----

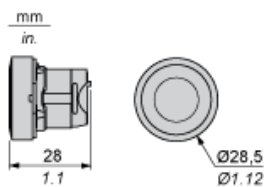
## Garantía contractual

Periodo de garantía	18 months
---------------------	-----------

# Hoja de datos del producto ZB5AA334

## Esquemas de dimensiones

### Dimensiones

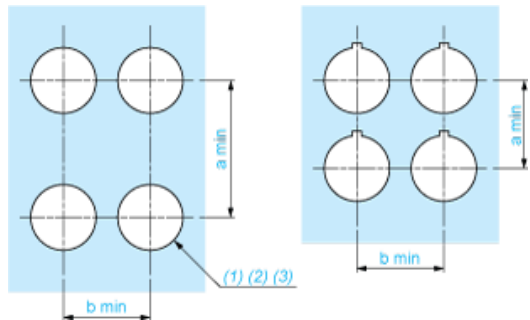


# Hoja de datos del producto ZB5AA334

## Montaje y aislamiento

Recorte de panel para pulsadores, conmutadores y luces de pilotos (orificios terminados, listos para la instalación)

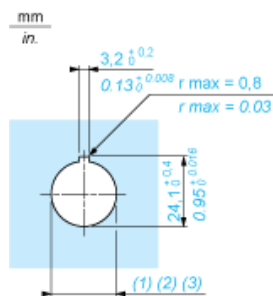
Conexión mediante terminales con tornillo de presión, conectores enchufables o en placa de circuito impreso



- (1) Diámetro en soporte o panel terminado
- (2) Para selectores y botones de parada de emergencia, se recomienda utilizar una placa antirrotación tipo ZB5AZ902.
- (3)  $\varnothing 22,5$  mm recomendado ( $\varnothing 22,3 \text{ }_0^{+0,4}$ ) /  $\varnothing 0,89$  in. recomendado ( $\varnothing 0,88 \text{ in. }_0^{+0,016}$ )

Conexiones	a en mm	a en pulgadas	b en mm	b en pulgadas
Mediante terminales con tornillo de presión o conector enchufable	40	1.57	30	1.18
Mediante conectores Faston	45	1.77	32	1.26
En placa de circuito impreso	30	1.18	30	1.18

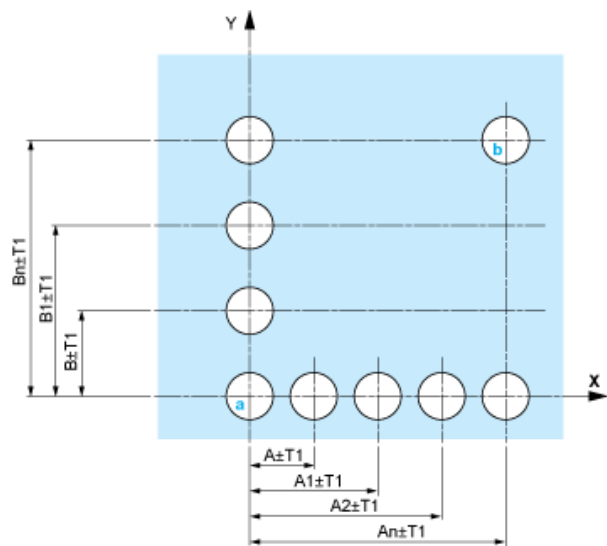
Detalle de la muesca



- (1) Diámetro en soporte o panel terminado
- (2) Para selectores y botones de parada de emergencia, se recomienda utilizar una placa antirrotación tipo ZB5AZ902.
- (3)  $\varnothing 22,5$  mm recomendado ( $\varnothing 22,3 \text{ }_0^{+0,4}$ ) /  $\varnothing 0,89$  in. recomendado ( $\varnothing 0,88 \text{ in. }_0^{+0,016}$ )

Pulsadores, conmutadores y pilotos para conexión de placa de circuito impreso

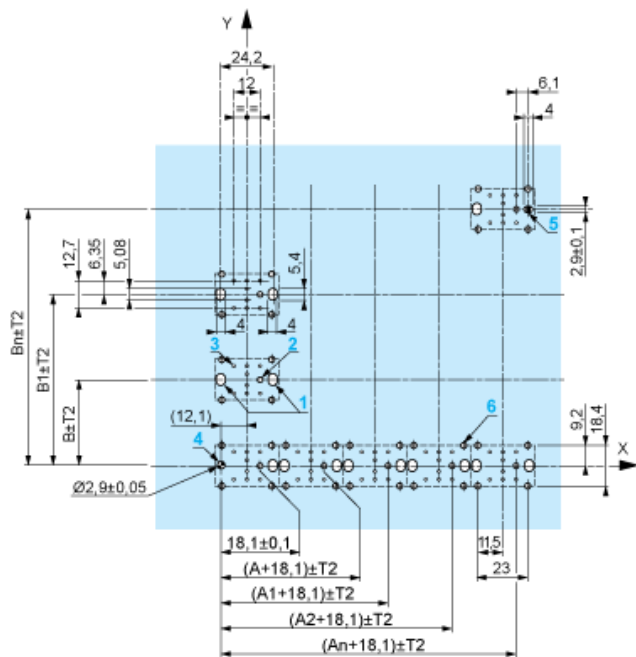
## Troquelados del panel (vistos desde el lado del instalador)



- A: 30 mm mín. (1.18 in mín.)
- B: 40 mm mín. (1.57 in mín.)

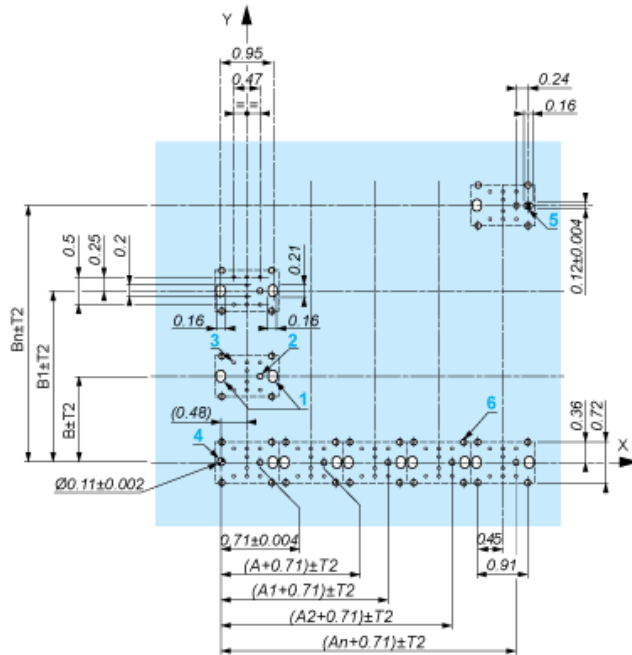
## Troquelados de la placa de circuito impreso (vistos desde el lado del bloque eléctrico)

Dimensiones en mm



- A: 30 mm mín.
- B: 40 mm mín.

Dimensiones en pulgadas



A: 1.18 in mín.  
B: 1.57 in mín.

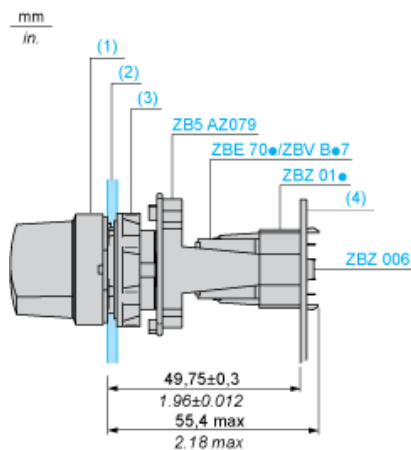
### Tolerancias generales del panel y de la placa de circuito impreso

La tolerancia acumulada no puede ser superior a 0,3 mm (0.012 in):  $T1 + T2 = 0,3$  mm máx.

### Precauciones para la instalación

- Grosor mínimo de la placa del circuito: 1,6 mm (0.06 in)
- Diámetro de troquelado: 22,4 mm  $\pm$  0,1 (0.88 in  $\pm$  0.004)
- Orientación del cuerpo/anillo de fijación ZB5AZ009:  $\pm 2^{\circ}30'$  (sin incluir los troquelados marcados con a y b).
- Par de apriete de los tornillos ZBZ006: 0,6 N.m (5.3 lbf.in) máx.
- Dejar espacio para un anillo de fijación/pilar ZB5AZ079 y los tornillos de fijación:
  - cada 90 mm (3.54 in) horizontalmente (X), y 120 mm (4.72 in) verticalmente (Y).
  - con cada cabeza de conmutador de selección (ZB5AD\*, ZB5AJ\*, ZB5AG\*).

Los centros de taladros marcados con a y b están diagonalmente opuestos y deben alinearse con los centros marcados con 4 y 5.



- (1) Cabeza ZB5AD\*
- (2) Panel
- (2) Tuerca
- (4) Placa de circuito impreso

### Montaje del adaptador (socket) ZBZ01•

- 1 2 orificios alargados para tornillos ZBZ006
- 2 1 orificio de  $\varnothing 2,4 \text{ mm} \pm 0,05$  ( $0.09 \text{ in} \pm 0.002$ ) para centrar el adaptador ZBZ01•
- 3 8 orificios de  $\varnothing 1,2 \text{ mm}$  ( $0.05 \text{ in}$ )
- 4 1 orificio de  $\varnothing 2,9 \text{ mm} \pm 0,05$  ( $0.11 \text{ in} \pm 0.002$ ) para alinear la placa de circuito impreso (con troquelado marcado con a)
- 5 1 orificio alargado para alinear la placa de circuito impreso (con troquelado marcado con b)
- 6 4 orificios  $\varnothing 2,4 \text{ mm}$  ( $0.09 \text{ in}$ ) para encliquetar el adaptador ZBZ01•

Las dimensiones An + 18,1 corresponden a los orificios de  $\varnothing 2,4 \text{ mm} \pm 0,05$  ( $0.09 \text{ in} \pm 0.002$ ) para centrar el adaptador ZBZ01•.

# Hoja de datos del producto ZB5AA334

## Descripción técnica

---

### Composición eléctrica correspondiente al código C1

---



---

### Composición eléctrica correspondiente al código C2

---



---

### Composición eléctrica correspondiente a los códigos C9, C11, SF1 y SR1

---

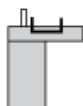


---

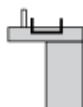
### Composición eléctrica correspondiente al código C15

---

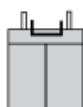
1 N/A



1 N/C



1 N/A + N/C o 1 N/A + N/A o 1 N/C + N/C



---

### Leyenda

---



Contacto único



Contacto doble



Bloque luminoso



Ubicación posible

