



### Principal

Gama de producto	Harmony XB4
Tipo de producto o componente	Cabeza para pulsador luminoso
Nombre corto del dispositivo	ZB4
Compatibilidad del producto	LED integrado
Material del bisel	Metal cromado plateado
Tipo de cabeza	Estándar
Diámetro de montaje	22 mm
Se vende en cantidades indivisibles	1
Forma de la cabeza de señalización	Circular
Tipo de operador	Retorno por muelle
Perfil del operador	Verde Rasante, Sin marcado
Información adicional del operador	Con lente lisa

### Complementario

Anchura global cad	29 mm
Altura global cad	29 mm
Profundidad global cad	30 mm
Peso del producto	0,026 kg
Resistencia a lavados de alta presión	7000000 Pa en 55 °C, distancia: 0,1 m
Durabilidad mecánica	10000000 ciclos
Código de composición eléctrica	M1 para <6 contactos uso Individual bloques en montaje frontal con capacidad de sujeción: LED integrado M2 para <6 contactos uso Individual y doble bloques en montaje frontal con capacidad de sujeción: LED integrado M6 para <2 contactos uso Individual bloques en montaje frontal con capacidad de sujeción: Led integrado y transformador M10 para <2 contactos uso Individual bloques en montaje frontal con capacidad de sujeción: LED integrado
Presentación del dispositivo	Basic sub-assemblies

### Entorno

Tratamiento de protección	TH
Temperatura ambiente de almacenamiento	-40...70 °C
Temperatura ambiente de funcionamiento	-40...70 °C
Categoría de sobretensión	Clase I acorde a IEC 60536
Grado de protección IP	IP66 acorde a IEC 60529 IP67 IP69 IP69K
Grado de protección nema	NEMA 13 NEMA 4X
Grado de protección IK	IK06 acorde a EN 50102

Normas	EN/IEC 60947-5-5 UL 508 JIS C8201-5-1 EN/IEC 60947-5-4 EN/IEC 60947-1 CSA C22.2 No 14 EN/IEC 60947-5-1 JIS C8201-1
Certificaciones de producto	GL BV LROS (Lloyds Register of Shipping) DNV Registrado por UL CSA
Resistencia a las vibraciones	5 gn (f = 2...500 Hz) acorde a IEC 60068-2-6
Resistencia a los choques	30 gn (duración 18 ms) para aceleración de media onda sinusoidal acorde a IEC 60068-2-27 50 gn (duración 11 ms) para aceleración de media onda sinusoidal acorde a IEC 60068-2-27

## Packing Units

Tipo de unidad del paquete 1	PCE
Número de unidades en empaque	1
Peso del empaque (Lbs)	0,027 kg
Paquete 1 Altura	0,450 dm
Paquete 1 ancho	0,340 dm
Paquete 1 Longitud	0,540 dm
Tipo de unidad del paquete 2	BB1
Número de unidades en el paquete 2	5
Peso del paquete 2	136 g
Paquete 2 Altura	3,4 cm
Ancho del paquete 2	4,5 cm
Longitud del paquete 2	26,5 cm
Tipo de unidad del paquete 3	S03
Número de unidades en el paquete 3	300
Paquete 3 Peso	8,334 kg
Paquete 3 Altura	30 cm
Ancho del paquete 3	30 cm
Paquete 3 Longitud	40 cm

## Offer Sustainability

Estado de oferta sostenible	Producto Green Premium
Conforme con REACH sin SVHC	Sí
Directiva RoHS UE	Cumplimiento proactivo (producto fuera del alcance de la normativa RoHS UE) <a href="#">Declaración RoHS UE</a>
Sin metales pesados tóxicos	Sí
Sin mercurio	Sí
Información sobre exenciones de RoHS	<a href="#">Sí</a>
Normativa de RoHS China	<a href="#">Declaración RoHS China</a>
Comunicación ambiental	<a href="#">Perfil Ambiental Del Producto</a>
Perfil de circularidad	<a href="#">Información De Fin De Vida Útil</a>

## Información Logística

País de Origen	ES
----------------	----

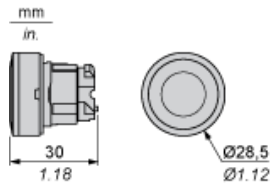
## Garantía contractual

Periodo de garantía	18 months
---------------------	-----------

# Hoja de datos del producto ZB4BW333

## Esquemas de dimensiones

### Dimensiones



# Hoja de datos del producto ZB4BW333

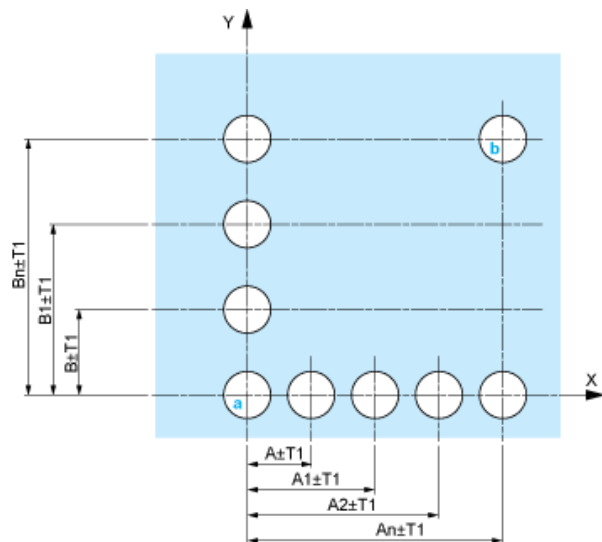
## Montaje y aislamiento

Recorte de panel para pulsadores, conmutadores y luces de pilotos (orificios terminados, listos para la instalación)

Conexión mediante terminales con tornillo de presión, conectores enchufables o en placa de circuito impreso	Conexión mediante conectores Faston
<p>(1) Diámetro en soporte o panel terminado            (2) 40 mm mín. (1.57 in mín.)            (3) 30 mm mín. (1.18 in mín.)            (4) <math>\varnothing 22,5</math> mm (0.89 in) recomendado (<math>\varnothing 22,3</math> mm <math>_{0}^{+0,4}</math> (0.88 in <math>_{0}^{+0,016}</math>)            (5) 45 mm mín. (1.78 in mín.)            (6) 32 mm mín. (1.26 in mín.)</p>	

Pulsadores, conmutadores y pilotos para conexión de placa de circuito impreso

Troquelados del panel (vistas desde el lado del instalador)



- A: 30 mm mín. (1.18 in mín.)
- B: 40 mm mín. (1.57 in mín.)

## Troquelados de la placa de circuito impreso (vistos desde el lado del bloque eléctrico)

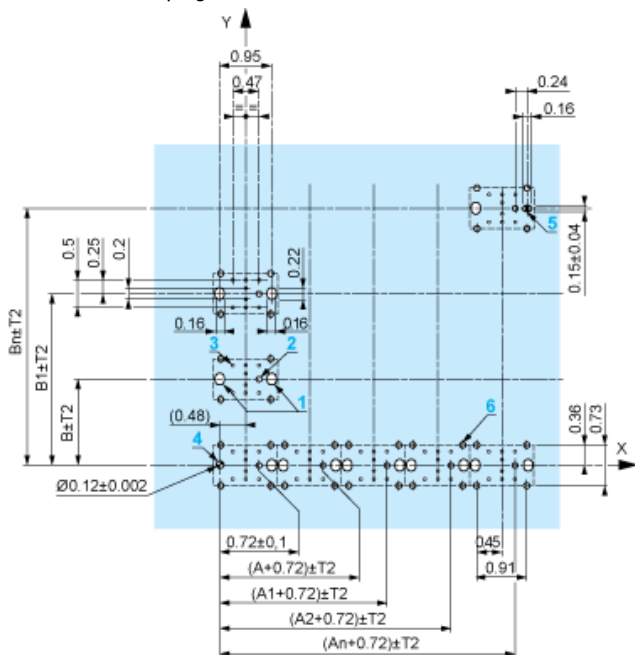
Dimensiones en mm



A: 30 mm mín.

B: 40 mm mín.

Dimensiones en pulgadas



A: 1.18 in mín.

B: 1.57 in mín.

## Tolerancias generales del panel y de la placa de circuito impreso

La tolerancia acumulada no puede ser superior a 0,3 mm (0.012 in):  $T1 + T2 = 0,3 \text{ mm máx.}$

## Precauciones para la instalación

- Grosor mínimo de la placa del circuito: 1,6 mm (0.06 in)
- Diámetro de troquelado: 22,4 mm  $\pm$  0,1 (0.88 in  $\pm$  0.004)
- Orientación del cuerpo/anillo de fijación ZB4 BZ009:  $\pm 2^\circ 30'$  (sin incluir los troquelados marcados con a y b).
- Par de apriete de tornillos ZBZ 006: 0,6 N.m (5.3 lbf.in) máx.
- Dejar espacio para un anillo de fijación/pilar ZB4 BZ079 y los tornillos de fijación:
  - cada 90 mm (3.54 in) horizontalmente (X), y 120 mm (4.72 in) verticalmente (Y).
  - con cada cabeza de conmutador de selección (ZB4 BD•, ZB4 BJ•, ZB4 BG•).

Los centros de taladros marcados con a y b están diagonalmente opuestos y deben alinearse con los centros marcados con 4 y 5.



- (1) Panel  
(2) Placa de circuito impreso

### Montaje del adaptador (socket) ZBZ 01•

- 1 2 orificios alargados para el tornillo ZBZ 006
- 2 1 orificio de  $\varnothing 2,4 \text{ mm} \pm 0,05$  (0.09 in  $\pm 0.002$ ) para centrar el adaptador ZBZ 01•
- 3 8 orificios de  $\varnothing 1,2 \text{ mm}$  (0.05 in)
- 4 1 orificio de  $\varnothing 2,9 \text{ mm} \pm 0,05$  (0.11 in  $\pm 0.002$ ) para alinear la placa de circuito impreso (con troquelado marcado con a)
- 5 1 orificio alargado para alinear la placa de circuito impreso (con troquelado marcado con b)
- 6 4 orificios  $\varnothing 2,4 \text{ mm}$  (0.09 in) para encliquetar el adaptador ZBZ 01•

Las dimensiones An + 18,1 corresponden a los orificios de  $\varnothing 2,4 \text{ mm} \pm 0,05$  (0.09 in  $\pm 0.002$ ) para centrar el adaptador ZBZ 01•.

# Hoja de datos del producto ZB4BW333

## Descripción técnica

---

### Composición eléctrica correspondiente a los códigos M1 y M7

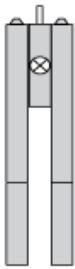
---



---

### Composición eléctrica correspondiente a los códigos M2 y M8

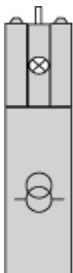
---



---

### Composición eléctrica correspondiente a los códigos M6 y P2

---



---

### Composición eléctrica correspondiente a los códigos M5, M10, MF1, MR1 y MF2

---



---

### Leyenda

---

Contacto único



Contacto doble



Bloque luminoso



Ubicación posible

