

Hoja de datos del producto ZB4BV053

Características

"Cabeza piloto luminoso led amarillo"



Principal

Gama de producto	Harmony XB4
Tipo de producto o componente	Cabeza para piloto luminoso
Compatibilidad del producto	LED integrado
Nombre corto del dispositivo	ZB4
Material del bisel	Metal cromado plateado
Diámetro de montaje	22 mm
Se vende en cantidades indivisibles	1
Tipo de cabeza	Estándar
Forma de la cabeza de señalización	Circular
Tapa/cabeza o color de la lente	Naranja
Información adicional del operador	Con lente lisa

Complementario

Anchura global cad	29 mm
Altura global cad	29 mm
Profundidad global cad	30 mm
Peso del producto	0,026 kg
Resistencia a lavados de alta presión	7000000 Pa en 55 °C, distancia: 0,1 m
Código de composición eléctrica	P1 en montaje frontal con capacidad de sujeción: LED integrado P2 en montaje frontal con capacidad de sujeción: Led integrado y transformador
Presentación del dispositivo	Elemento básico

Entorno

Tratamiento de protección	TH
Temperatura ambiente de almacenamiento	-40...70 °C
Temperatura ambiente de funcionamiento	-40...70 °C
Categoría de sobretensión	Clase I acorde a IEC 60536
Grado de protección IP	IP66 acorde a IEC 60529 IP67 IP69 IP69K
Grado de protección nema	NEMA 13 NEMA 4X
Grado de protección IK	IK06 acorde a IEC 50102
Normas	EN/IEC 60947-1 EN/IEC 60947-5-5 EN/IEC 60947-5-4 EN/IEC 60947-5-1 CSA C22.2 No 14 JIS C8201-5-1 UL 508 JIS C8201-1
Resistencia a las vibraciones	5 gn (f = 2...500 Hz) acorde a IEC 60068-2-6
Resistencia a los choques	30 gn (duración 18 ms) para aceleración de media onda sinusoidal acorde a IEC 60068-2-27 50 gn (duración 11 ms) para aceleración de media onda sinusoidal acorde a IEC 60068-2-27

Packing Units

Tipo de unidad del paquete 1	PCE
Número de unidades en empaque	1
Peso del empaque (Lbs)	0,028 kg
Paquete 1 Altura	0,450 dm
Paquete 1 ancho	0,340 dm
Paquete 1 Longitud	0,540 dm
Tipo de unidad del paquete 2	BB1
Número de unidades en el paquete 2	5
Peso del paquete 2	1,14 kg
Paquete 2 Altura	3,4 cm
Ancho del paquete 2	4,5 cm
Longitud del paquete 2	26,5 cm
Tipo de unidad del paquete 3	S03
Número de unidades en el paquete 3	300
Paquete 3 Peso	8,75 kg
Paquete 3 Altura	30 cm
Ancho del paquete 3	30 cm
Paquete 3 Longitud	40 cm

Offer Sustainability

Estado de oferta sostenible	Producto Green Premium
Conforme con REACH sin SVHC	Sí
Directiva RoHS UE	Cumplimiento proactivo (producto fuera del alcance de la normativa RoHS UE) Declaración RoHS UE
Sin metales pesados tóxicos	Sí
Sin mercurio	Sí
Información sobre exenciones de RoHS	Sí
Normativa de RoHS China	Declaración RoHS China
Comunicación ambiental	Perfil Ambiental Del Producto
Perfil de circularidad	Información De Fin De Vida Útil

Información Logística

País de Origen	ES
----------------	----

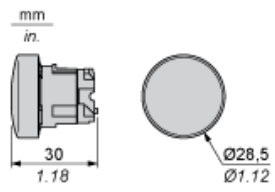
Garantía contractual

Periodo de garantía	18 months
---------------------	-----------

Hoja de datos del producto ZB4BV053

Esquemas de dimensiones

Dimensiones



Hoja de datos del producto ZB4BV053

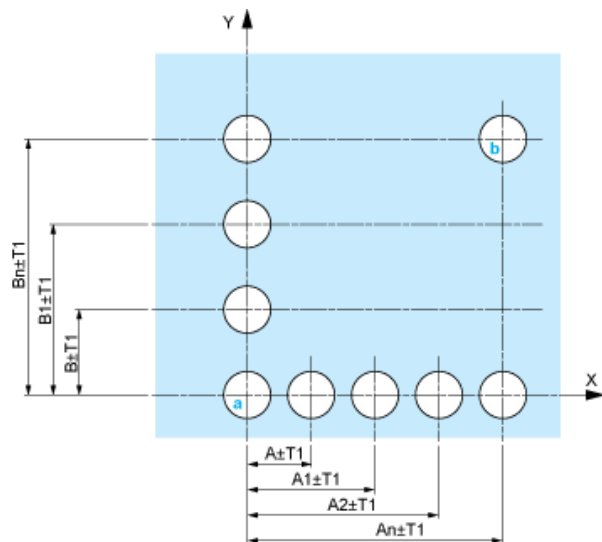
Montaje y aislamiento

Recorte de panel para pulsadores, conmutadores y luces de pilotos (orificios terminados, listos para la instalación)

Conexión mediante terminales con tornillo de presión, conectores enchufables o en placa de circuito impreso	Conexión mediante conectores Faston
<p>(1) Diámetro en soporte o panel terminado (2) 40 mm mín. (1.57 in mín.) (3) 30 mm mín. (1.18 in mín.) (4) $\varnothing 22,5$ mm (0.89 in) recomendado ($\varnothing 22,3$ mm $_0^{+0,4}$ (0.88 in $_0^{+0,016}$) (5) 45 mm mín. (1.78 in mín.) (6) 32 mm mín. (1.26 in mín.)</p>	

Pulsadores, conmutadores y pilotos para conexión de placa de circuito impreso

Troquelados del panel (vistas desde el lado del instalador)



- A: 30 mm mín. (1.18 in mín.)
- B: 40 mm mín. (1.57 in mín.)

Troquelados de la placa de circuito impreso (vistas desde el lado del bloque eléctrico)

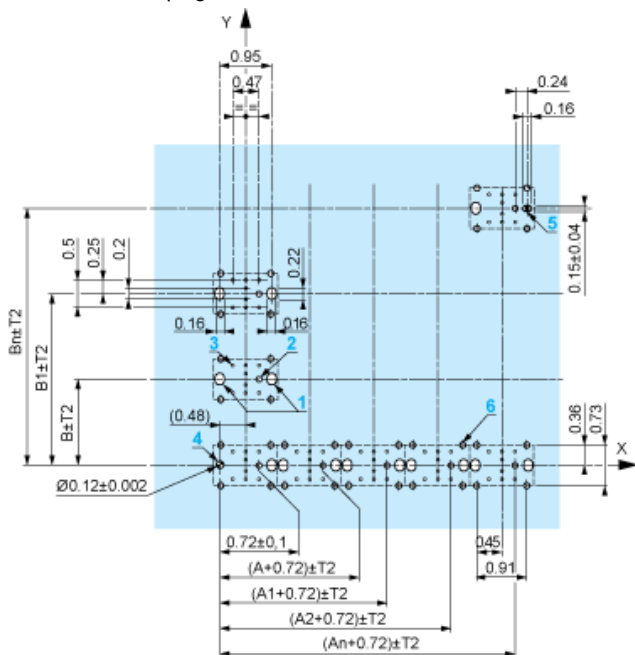
Dimensiones en mm



A: 30 mm mín.

B: 40 mm mín.

Dimensiones en pulgadas



A: 1.18 in mín.

B: 1.57 in mín.

Tolerancias generales del panel y de la placa de circuito impreso

La tolerancia acumulada no puede ser superior a 0,3 mm (0.012 in): $T1 + T2 = 0,3$ mm máx.

Precauciones para la instalación

- Grosor mínimo de la placa del circuito: 1,6 mm (0.06 in)
- Diámetro de troquelado: 22,4 mm \pm 0,1 (0.88 in \pm 0.004)
- Orientación del cuerpo/anillo de fijación ZB4 BZ009: $\pm 2^\circ 30'$ (sin incluir los troquelados marcados con a y b).
- Par de apriete de tornillos ZBZ 006: 0,6 N.m (5.3 lbf.in) máx.
- Dejar espacio para un anillo de fijación/pilar ZB4 BZ079 y los tornillos de fijación:
 - cada 90 mm (3.54 in) horizontalmente (X), y 120 mm (4.72 in) verticalmente (Y).
 - con cada cabeza de conmutador de selección (ZB4 BD•, ZB4 BJ•, ZB4 BG•).

Los centros de taladros marcados con a y b están diagonalmente opuestos y deben alinearse con los centros marcados con 4 y 5.



- (1) Panel
(2) Placa de circuito impreso

Montaje del adaptador (socket) ZBZ 01•

- 1 2 orificios alargados para el tornillo ZBZ 006
- 2 1 orificio de $\varnothing 2,4 \text{ mm} \pm 0,05$ (0.09 in ± 0.002) para centrar el adaptador ZBZ 01•
- 3 8 orificios de $\varnothing 1,2 \text{ mm}$ (0.05 in)
- 4 1 orificio de $\varnothing 2,9 \text{ mm} \pm 0,05$ (0.11 in ± 0.002) para alinear la placa de circuito impreso (con troquelado marcado con a)
- 5 1 orificio alargado para alinear la placa de circuito impreso (con troquelado marcado con b)
- 6 4 orificios $\varnothing 2,4 \text{ mm}$ (0.09 in) para encliquetar el adaptador ZBZ 01•

Las dimensiones An + 18,1 corresponden a los orificios de $\varnothing 2,4 \text{ mm} \pm 0,05$ (0.09 in ± 0.002) para centrar el adaptador ZBZ 01•.

Hoja de datos del producto ZB4BV053

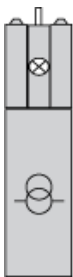
Descripción técnica

Composición eléctrica correspondiente a los códigos P1, P3, PF1, PR1 y PF2

Bloque luminoso



Composición eléctrica correspondiente a los códigos M6 y P2



Leyenda

Contacto único



Contacto doble



Bloque luminoso



Ubicación posible

