



Principal

| | |
|-------------------------------------|----------------------------------|
| Gama de producto | Harmony XB4 |
| Tipo de producto o componente | Cabeza para pulsador no luminoso |
| Nombre corto del dispositivo | ZB4 |
| Material del bisel | Metal cromado plateado |
| Diámetro de montaje | 22 mm |
| Se vende en cantidades indivisibles | 1 |
| Tipo de cabeza | Estándar |
| Forma de la cabeza de señalización | Circular |
| Tipo de operador | Retorno por muelle |
| Perfil del operador | Yellow flush, unmarked |

Complementario

| | |
|---------------------------------|--|
| Anchura global cad | 29 mm |
| Altura global cad | 29 mm |
| Profundidad global cad | 28 mm |
| Durabilidad mecánica | 10000000 ciclos |
| Código de composición eléctrica | C1 para <9 contactos uso Individual bloques en montaje frontal C2 para <9 contactos uso Individual y doble bloques en montaje frontal C11 para <3 contactos uso Individual bloques en montaje frontal C15 para <1 contactos uso Individual bloques en montaje frontal |
| Presentación del dispositivo | Elemento básico |

Entorno

| | |
|--|---|
| Tratamiento de protección | TH |
| Temperatura ambiente de almacenamiento | -40...70 °C |
| Temperatura ambiente de funcionamiento | -40...70 °C |
| Categoría de sobretensión | Clase I acorde a IEC 60536 |
| Grado de protección IP | IP66 acorde a IEC 60529 IP67 IP69 IP69K |
| Grado de protección nema | NEMA 13 NEMA 4X |
| Grado de protección IK | IK06 acorde a IEC 50102 |
| Normas | UL 508 EN/IEC 60947-5-5 EN/IEC 60947-5-4 EN/IEC 60947-5-1 JIS C8201-5-1 CSA C22.2 No 14 EN/IEC 60947-1 JIS C8201-1 |
| Certificaciones de producto | LROS (Lloyds Register of Shipping) CSA DNV Registrado por UL GL BV |

| | |
|-------------------------------|--|
| Resistencia a las vibraciones | 5 gn (f = 2...500 Hz) acorde a IEC 60068-2-6 |
| Resistencia a los choques | 30 gn (duración 18 ms) para aceleración de media onda sinusoidal acorde a IEC 60068-2-27 50 gn (duración 11 ms) para aceleración de media onda sinusoidal acorde a IEC 60068-2-27 |

Packing Units

| | |
|------------------------------------|----------|
| Tipo de unidad del paquete 1 | PCE |
| Número de unidades en empaque | 1 |
| Peso del empaque (Lbs) | 0,028 kg |
| Paquete 1 Altura | 0,450 dm |
| Paquete 1 ancho | 0,340 dm |
| Paquete 1 Longitud | 0,540 dm |
| Tipo de unidad del paquete 2 | BB1 |
| Número de unidades en el paquete 2 | 5 |
| Peso del paquete 2 | 142 g |
| Paquete 2 Altura | 3,4 cm |
| Ancho del paquete 2 | 4,5 cm |
| Longitud del paquete 2 | 26,5 cm |
| Tipo de unidad del paquete 3 | S03 |
| Número de unidades en el paquete 3 | 300 |
| Paquete 3 Peso | 9,057 kg |
| Paquete 3 Altura | 30 cm |
| Ancho del paquete 3 | 30 cm |
| Paquete 3 Longitud | 40 cm |

Offer Sustainability

| | |
|--------------------------------------|---|
| Estado de oferta sostenible | Producto Green Premium |
| Conforme con REACH sin SVHC | Sí |
| Directiva RoHS UE | Cumplimiento proactivo (producto fuera del alcance de la normativa RoHS UE) Declaración RoHS UE |
| Sin metales pesados tóxicos | Sí |
| Sin mercurio | Sí |
| Información sobre exenciones de RoHS | Sí |
| Normativa de RoHS China | Declaración RoHS China |
| Comunicación ambiental | Perfil Ambiental Del Producto |
| Perfil de circularidad | Información De Fin De Vida Útil |

Información Logística

| | |
|----------------|----|
| País de Origen | ES |
|----------------|----|

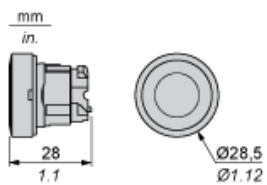
Garantía contractual

| | |
|---------------------|-----------|
| Periodo de garantía | 18 months |
|---------------------|-----------|

Hoja de datos del producto ZB4BA5

Esquemas de dimensiones

Dimensiones



Hoja de datos del producto ZB4BA5

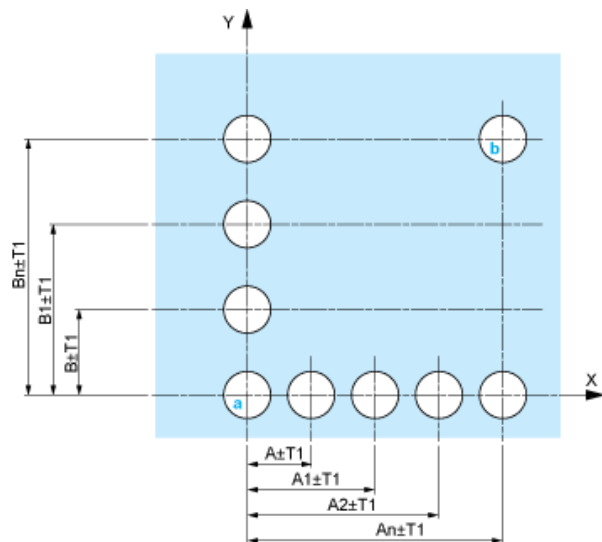
Montaje y aislamiento

Recorte de panel para pulsadores, conmutadores y luces de pilotos (orificios terminados, listos para la instalación)

| Conexión mediante terminales con tornillo de presión, conectores enchufables o en placa de circuito impreso | Conexión mediante conectores Faston |
|--|-------------------------------------|
| | |
| <p>(1) Diámetro en soporte o panel terminado (2) 40 mm mín. (1.57 in mín.) (3) 30 mm mín. (1.18 in mín.) (4) $\varnothing 22,5$ mm (0.89 in) recomendado ($\varnothing 22,3$ mm $_{0}^{+0,4}$ (0.88 in $_{0}^{+0,016}$) (5) 45 mm mín. (1.78 in mín.) (6) 32 mm mín. (1.26 in mín.)</p> | |

Pulsadores, conmutadores y pilotos para conexión de placa de circuito impreso

Troquelados del panel (vistas desde el lado del instalador)



- A: 30 mm mín. (1.18 in mín.)
- B: 40 mm mín. (1.57 in mín.)

Troquelados de la placa de circuito impreso (vistas desde el lado del bloque eléctrico)

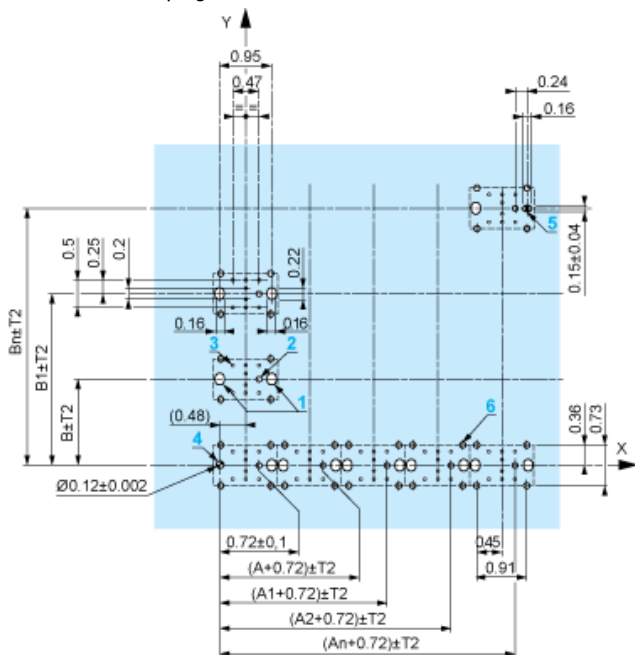
Dimensiones en mm



A: 30 mm mín.

B: 40 mm mín.

Dimensiones en pulgadas



A: 1.18 in mín.

B: 1.57 in mín.

Tolerancias generales del panel y de la placa de circuito impreso

La tolerancia acumulada no puede ser superior a 0,3 mm (0.012 in): $T1 + T2 = 0,3$ mm máx.

Precauciones para la instalación

- Grosor mínimo de la placa del circuito: 1,6 mm (0.06 in)
- Diámetro de troquelado: 22,4 mm \pm 0,1 (0.88 in \pm 0.004)
- Orientación del cuerpo/anillo de fijación ZB4 BZ009: $\pm 2^\circ 30'$ (sin incluir los troquelados marcados con a y b).
- Par de apriete de tornillos ZBZ 006: 0,6 N.m (5.3 lbf.in) máx.
- Dejar espacio para un anillo de fijación/pilar ZB4 BZ079 y los tornillos de fijación:
 - cada 90 mm (3.54 in) horizontalmente (X), y 120 mm (4.72 in) verticalmente (Y).
 - con cada cabeza de conmutador de selección (ZB4 BD•, ZB4 BJ•, ZB4 BG•).

Los centros de taladros marcados con a y b están diagonalmente opuestos y deben alinearse con los centros marcados con 4 y 5.



- (1) Panel
 (2) Placa de circuito impreso

Montaje del adaptador (socket) ZBZ 01•

- 1 2 orificios alargados para el tornillo ZBZ 006
- 2 1 orificio de $\varnothing 2,4 \text{ mm} \pm 0,05$ (0.09 in ± 0.002) para centrar el adaptador ZBZ 01•
- 3 8 orificios de $\varnothing 1,2 \text{ mm}$ (0.05 in)
- 4 1 orificio de $\varnothing 2,9 \text{ mm} \pm 0,05$ (0.11 in ± 0.002) para alinear la placa de circuito impreso (con troquelado marcado con a)
- 5 1 orificio alargado para alinear la placa de circuito impreso (con troquelado marcado con b)
- 6 4 orificios $\varnothing 2,4 \text{ mm}$ (0.09 in) para encliquetar el adaptador ZBZ 01•

Las dimensiones An + 18,1 corresponden a los orificios de $\varnothing 2,4 \text{ mm} \pm 0,05$ (0.09 in ± 0.002) para centrar el adaptador ZBZ 01•.

Hoja de datos del producto ZB4BA5

Descripción técnica

Composición eléctrica correspondiente al código C1



Composición eléctrica correspondiente al código C2

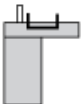


Composición eléctrica correspondiente a los códigos C9, C11, SF1 y SR1



Composición eléctrica correspondiente al código C15

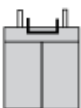
1 N/A



1 N/C



1 N/A + N/C o 1 N/A + N/A o 1 N/C + N/C



Leyenda

Contacto único



Contacto doble



Bloque luminoso



Ubicación posible

