



### Principal

Gama de producto	Harmony XB4
Tipo de producto o componente	Cabeza para pulsador no luminoso
Nombre corto del dispositivo	ZB4
Material del bisel	Metal cromado plateado
Diámetro de montaje	22 mm
Se vende en cantidades indivisibles	1
Tipo de cabeza	Estándar
Forma de la cabeza de señalización	Circular
Tipo de operador	Retorno por muelle
Perfil del operador	Negro Rasante, Sin marcado

### Complementario

Anchura global cad	29 mm
Altura global cad	29 mm
Profundidad global cad	28 mm
Durabilidad mecánica	10000000 ciclos
Código de composición eléctrica	C1 para <9 contactos uso Individual bloques en montaje frontal C2 para <9 contactos uso Individual y doble bloques en montaje frontal C11 para <3 contactos uso Individual bloques en montaje frontal C15 para <1 contactos uso Individual bloques en montaje frontal
Presentación del dispositivo	Elemento básico

### Entorno

Tratamiento de protección	TH
Temperatura ambiente de almacenamiento	-40...70 °C
Temperatura ambiente de funcionamiento	-40...70 °C
Categoría de sobretensión	Clase I acorde a IEC 60536
Grado de protección IP	IP66 acorde a IEC 60529 IP67 IP69 IP69K
Grado de protección nema	NEMA 13 NEMA 4X
Grado de protección IK	IK06 acorde a IEC 50102
Normas	UL 508 CSA C22.2 No 14 EN/IEC 60947-5-1 EN/IEC 60947-5-4 EN/IEC 60947-5-5 JIS C8201-5-1 EN/IEC 60947-1 JIS C8201-1
Certificaciones de producto	DNV CSA Registrado por UL GL LROS (Lloyds Register of Shipping) BV

Resistencia a las vibraciones	5 gn (f = 2...500 Hz) acorde a IEC 60068-2-6
Resistencia a los choques	30 gn (duración 18 ms) para aceleración de media onda sinusoidal acorde a IEC 60068-2-27 50 gn (duración 11 ms) para aceleración de media onda sinusoidal acorde a IEC 60068-2-27

### Packing Units

Peso del empaque (Lbs)	0,028 kg
Paquete 1 Altura	0,450 dm
Paquete 1 ancho	0,340 dm
Paquete 1 Longitud	0,540 dm

### Offer Sustainability

Estado de oferta sostenible	Producto Green Premium
Conforme con REACH sin SVHC	Sí
Directiva RoHS UE	Cumplimiento proactivo (producto fuera del alcance de la normativa RoHS UE) <a href="#">Declaración RoHS UE</a>
Sin metales pesados tóxicos	Sí
Sin mercurio	Sí
Información sobre exenciones de RoHS	<a href="#">Sí</a>
Normativa de RoHS China	<a href="#">Declaración RoHS China</a>
Comunicación ambiental	<a href="#">Perfil Ambiental Del Producto</a>
Perfil de circularidad	<a href="#">Información De Fin De Vida Útil</a>

### Información Logística

País de Origen	ES
----------------	----

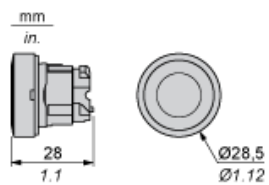
### Garantía contractual

Periodo de garantía	18 months
---------------------	-----------

# Hoja de datos del producto ZB4BA2

## Esquemas de dimensiones

### Dimensiones



# Hoja de datos del producto ZB4BA2

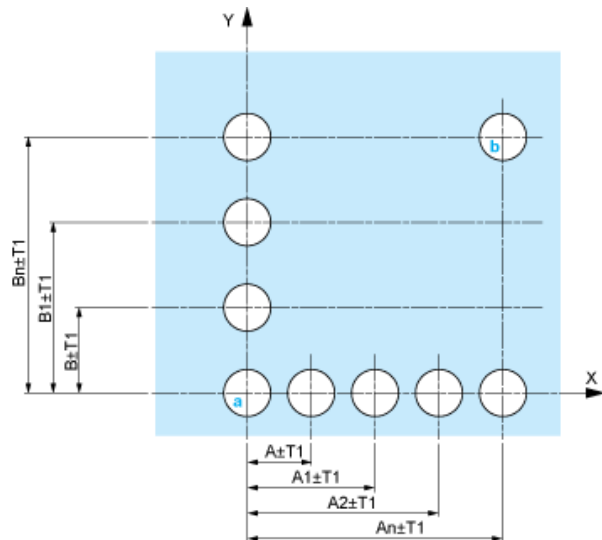
## Montaje y aislamiento

Recorte de panel para pulsadores, conmutadores y luces de pilotos (orificios terminados, listos para la instalación)

Conexión mediante terminales con tornillo de presión, conectores enchufables o en placa de circuito impreso	Conexión mediante conectores Faston
<p>(1) Diámetro en soporte o panel terminado            (2) 40 mm mín. (1.57 in mín.)            (3) 30 mm mín. (1.18 in mín.)            (4) <math>\varnothing 22,5 \text{ mm}</math> (0.89 in) recomendado (<math>\varnothing 22,3 \text{ mm}_0^{+0,4}</math> (0.88 in <math>_0^{+0,016}</math>)            (5) 45 mm mín. (1.78 in mín.)            (6) 32 mm mín. (1.26 in mín.)</p>	

Pulsadores, conmutadores y pilotos para conexión de placa de circuito impreso

Troquelados del panel (vistas desde el lado del instalador)



- A: 30 mm mín. (1.18 in mín.)
- B: 40 mm mín. (1.57 in mín.)

## Troquelados de la placa de circuito impreso (vistas desde el lado del bloque eléctrico)

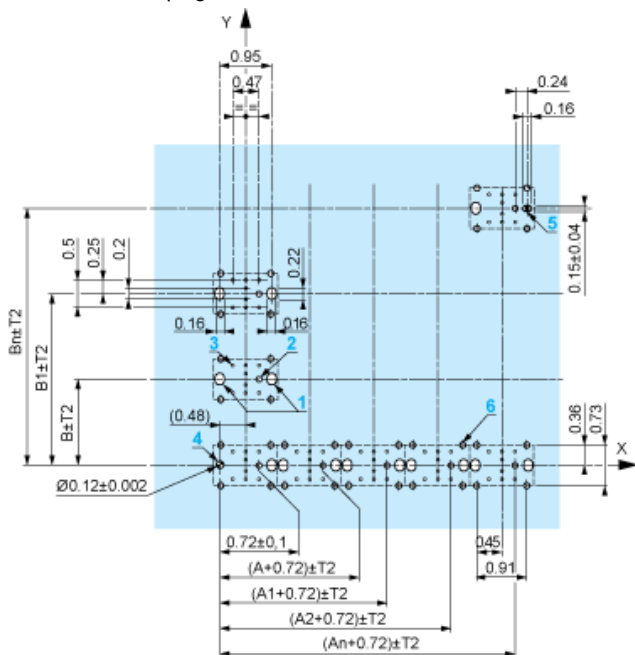
Dimensiones en mm



A: 30 mm mín.

B: 40 mm mín.

Dimensiones en pulgadas



A: 1.18 in mín.

B: 1.57 in mín.

## Tolerancias generales del panel y de la placa de circuito impreso

La tolerancia acumulada no puede ser superior a 0,3 mm (0.012 in):  $T1 + T2 = 0,3 \text{ mm máx.}$

## Precauciones para la instalación

- Grosor mínimo de la placa del circuito: 1,6 mm (0.06 in)
- Diámetro de troquelado: 22,4 mm  $\pm$  0,1 (0.88 in  $\pm$  0.004)
- Orientación del cuerpo/anillo de fijación ZB4 BZ009:  $\pm 2^\circ 30'$  (sin incluir los troquelados marcados con a y b).
- Par de apriete de tornillos ZBZ 006: 0,6 N.m (5.3 lbf.in) máx.
- Dejar espacio para un anillo de fijación/pilar ZB4 BZ079 y los tornillos de fijación:
  - cada 90 mm (3.54 in) horizontalmente (X), y 120 mm (4.72 in) verticalmente (Y).
  - con cada cabeza de conmutador de selección (ZB4 BD•, ZB4 BJ•, ZB4 BG•).

Los centros de taladros marcados con a y b están diagonalmente opuestos y deben alinearse con los centros marcados con 4 y 5.



- (1) Panel  
 (2) Placa de circuito impreso

### Montaje del adaptador (socket) ZBZ 01•

- 1 2 orificios alargados para el tornillo ZBZ 006
- 2 1 orificio de  $\varnothing 2,4 \text{ mm} \pm 0,05$  (0.09 in  $\pm 0.002$ ) para centrar el adaptador ZBZ 01•
- 3 8 orificios de  $\varnothing 1,2 \text{ mm}$  (0.05 in)
- 4 1 orificio de  $\varnothing 2,9 \text{ mm} \pm 0,05$  (0.11 in  $\pm 0.002$ ) para alinear la placa de circuito impreso (con troquelado marcado con a)
- 5 1 orificio alargado para alinear la placa de circuito impreso (con troquelado marcado con b)
- 6 4 orificios  $\varnothing 2,4 \text{ mm}$  (0.09 in) para encliquetar el adaptador ZBZ 01•

Las dimensiones An + 18,1 corresponden a los orificios de  $\varnothing 2,4 \text{ mm} \pm 0,05$  (0.09 in  $\pm 0.002$ ) para centrar el adaptador ZBZ 01•.

# Hoja de datos del producto ZB4BA2

## Descripción técnica

---

### Composición eléctrica correspondiente al código C1

---



---

### Composición eléctrica correspondiente al código C2

---



---

### Composición eléctrica correspondiente a los códigos C9, C11, SF1 y SR1

---

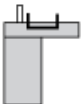


---

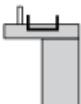
### Composición eléctrica correspondiente al código C15

---

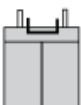
1 N/A



1 N/C



1 N/A + N/C o 1 N/A + N/A o 1 N/C + N/C



---

### Leyenda

---

Contacto único



Contacto doble



Bloque luminoso



Ubicación posible

