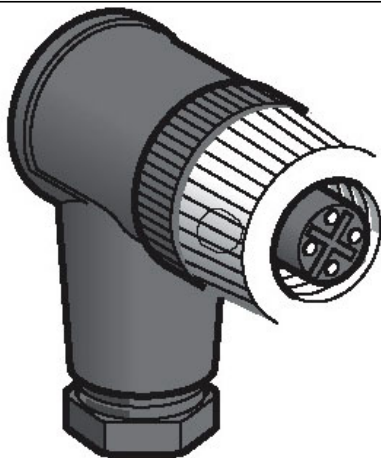


Ficha de producto

Características

XZCC12FCM40B

conector hembra de codo, de 4 patillas y M12 -
prensa de cable de 7 PG



Main

Categoría de accesorio	Accesorios de cableado
Corriente nominal	3 A
Fijación de conector de cable	Roscado
Tipo de accesorio	Conector
Conexión eléctrica	Conector hembra acodado 4 patillas M12
Material de envolverte	Plástico

Complementary

Material de collarín	Metálico
LED de estado	Sin
Conexión de cable	Terminal tornillo $\leq 0,75 \text{ mm}^2$ 3...6 mm PG7
Resistencia de aislamiento	$> 1000 \text{ GOhm}$
Resistencia de los contactos	$\leq 8000 \text{ }\mu\text{Ohm}$
Tensión funcionamiento nominal	125 V AC 150 V CC
Peso del producto	0,02 kg
RoHS EUR status	Adecuado
RoHS EUR conformidad de fecha	0726

Environment

Protección IP	IP67
Temperatura del aire ambiente	-40...85 °C

Garantía contractual

Período	18 meses
---------	----------

La información disponible en este documento contiene descripciones generales y/o características técnicas de los productos adjuntos. En razón de la evolución de las normativas y del material, las características indicadas por el texto y las imágenes de este documento no nos comprometemos hasta después de una confirmación por parte de nuestros servicios. Está en el deber de cada usuario o integrador de efectuar un completo y apropiado análisis de riesgos, evaluación y tests de los productos con respecto a la aplicación específica o uso de los productos. Schneider Electric Industries SAS ni sus filiales comerciales se responsabilizan de la incorrecta interpretación de la información aquí contenida.